

MFP-control

Temperaturstyret luftstrøm for Aircure-Units



Dansk Manual

Mogens Fredegaard Tinggaardsvej 2 5700 Svendborg Tlf. 6220 3323 Fax 6220 3324 Mail: mogens@fredegaard.dk

www.fredegaard.dk

Indholdsfortegnelse:

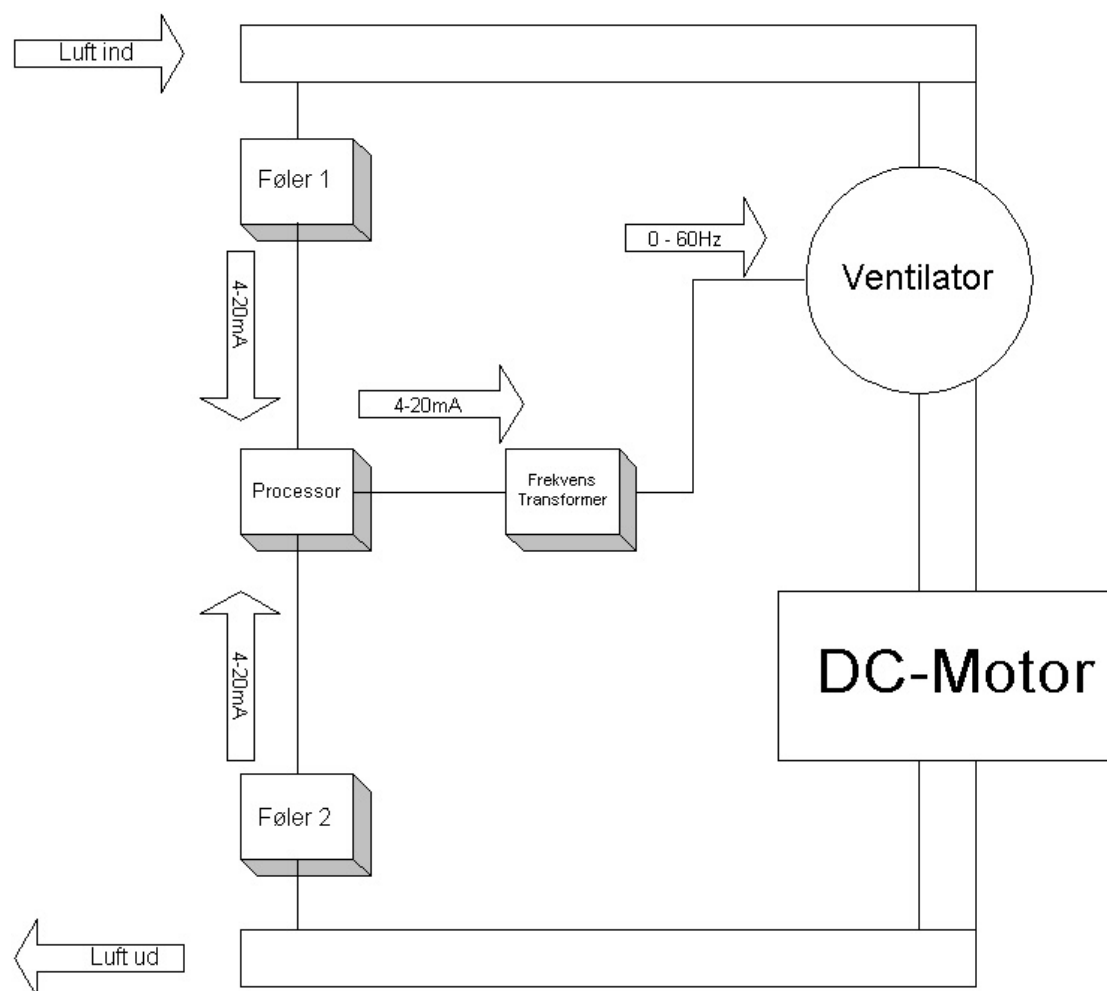
Indholdsfortegnelse:	2
Funktions beskrivelse	3
Installation	4
Installation af styre-tavle	4
Installation af Line Choke	4
Installation af følere:.....	4
Installation af motorer	4
Installation af minimum hastighed.	4
Temperatur display	5
Automatisk temperatur overvågning.	5
Start Stop	5
Fejlfinding:	6
Månedlig vedligeholdelse.....	7
Diagrammer	
Oversigt	8
Nøgleskema 1	9
Nøgleskema 2	10
Hovedstrøm	12
Kabelplan	13
Termineringsplan	14
Kalibrerings ark sensor 1	15
Kalibrerings ark sensor 2	16
Kalibrerings ark sensor 3	17
Kalibrerings ark sensor 4	18
Bilag:	
PR-Electronic Transmitter Type 5333A Datablad	
PR-Electronic Transmitter Type 5333A Manual	
PR-Electronic Transmitter Type 5333A DNV Approval	
PR-Electronic Signal Calculator Type 2289 Datablad	
PR-Electronic Signal Calculator Type 2289 Manual	
PR-Electronic Signal Calculator Type 2289 Conformity	
PR-Electronics Display Type 5714 Datablad	
PR-Electronics Display Type 5714 Manual	
PR-Electronics Display Type 5714 DNV Approval	
PR-Electronics Display Type 5714 Conformity	
PR-Electronics Display Type 5714 Certificate of compliance	
TELEMECANIQUE ALTIVAR 31 Manual	
Setup Parameters for TELEMECANIQUE ALTIVAR 31	
Setup Parameters for PR-Electronic Signal Calculator Type 2289	
Setup Parameters for PR-Electronics Display Type 5714	

Funktions beskrivelse.

Hver DC-Motor forsynes med 2 stk Pt100-følere, følerne har indbygget en transmitter, som leverer et 4-20mA signal. Den ene føler måler temperaturen på den luft der blæses ind i DC-Motoren, den anden føler måler temperaturen på luften der forlader DC-Motoren. De to temperaturer sammenlignes i en signal calculator, således at temperatur forskellen på ind og udblæsningsluften, udlæses som et 4-20mA signal. Dette signal sendes videre til frekvensomformereren, som øger luft gennemstrømningen i DC-motoren når der afsættes varme i viklingerne under drift.

Ventilatorenes min. omdrejningstal bør kun lige være så højt at pressostaterne aktiveres, ved levering er dette tal sat til 20Hz, men kan let ændres hvis nødvendigt. Det er således af stor betydning, at pressostaterne ikke er justeret til et større tryk end nødvendigt !

Normalt vil et tryk på 0,5 – 1 mBar være en passende indstilling.



Installation.

Installation af styre-tavle.

Tavlen indeholder elektriske komponenter, som afgiver varme under normal drift. Tavlen er forsynet med ventilationsåbninger så en køling kan foregå, det er vigtigt at disse åbninger ikke blokeres ved montering af tavlen.

Tavlen leveres med specielle forskruninger for at reducere fejl der skyldes elektrisk støj, det er derfor af stor betydning at såfremt en forskruning skiftes, at der monteres en ny forskruning af samme type.

Hvis tavlen monteres hvor den er udsat for mekaniske vibrationer kan det være nødvendigt at montere vibrationsdæmpende udstyr.

På tavlens front er der monteret 2 stk indikationslamper for hver DC-motor. én for drift, og én for fejl.

På frekvensomformerens display vises typen af fejl, hvis en sådan skulle opstå.

Installation af Line Choke.

Medfølgende Line Choke, skal placeres i forsyningskabernes udgangspunkt. Spolerne dæmper de fluktuationer, der forekommer i forsyningsnettet, og dæmper transienter.

Installation af følere:

Følerne er af fabrikat PR-Electronics, Type 7400 der kan være leveret følere af forskellig udformning, se datablad i bilag.

Følerne er monteret med en 4-20mA transmitter.

Transmitteren konverterer Pt100-følerens signal til et 4-20mA strøm signal.

Transmitteren kan kalibreres frit, men er ved levering calibreret 0-60 Grader / 4-20mA.

For at udføre kalibrering er udstyrspakken Nr. 5905c fra PR-Electronics nødvendigt. Samtidig behøves en PC hvor programmet er installeret.

Installation af motorer.

Ved installation af motorerne, henledes opmærksomheden på valg af kabler til dette formål.

Frekvensomformerens udgang udstråler støj som kan være generende for andre elektroniske kredsløb.

Vælg derfor en kabeltype der beskytter mest mulig mod udstråling af denne støj, og vær omhyggelig med kabelafslutningerne i forskruningerne!

Inden styringen sættes i drift, bør det kontrolleres at motordata og indstillede værdier på frekvensomformerens stemmer overens. Forud indstillede motordata i frekvensomformerens vil fremgå af databladet for de enkelte motorer i den tekniske dokumentation.

Installation af minimum hastighed.

Ved levering af styringen er frekvensomformerens indstillet til minimums hastighed på 20Hz, denne hastighed kan sænkes hvis dette ønskes. Se nærmere i parameter opsætningen for frekvensomformerens. Hastigheden bør dog ikke være lavere end der er sikkerhed for at evt. pressostater i systemet er aktiveret når ventilatorerne kører med minimums hastighed.

Mogens Fredegaard Tinggaardsvej 2 5700 Svendborg Tlf. 6220 3323 Fax 6220 3324 Mail: mogens@fredegaard.dk

www.fredegaard.dk

Temperatur display

Styringen er forsynet med 4 displays af typen PR 5714. Målekredsen fra temperatur transmitterne er sløjftet igennem disse displays målekreds. Hvis målekredsen bliver afbrudt vil disse displays vise følerfejl. Hvis temperaturen bevæger sig ud over den kalibrerede værdi 0-60 grader vil der også vises en følerfejl. Hvis det ønskes at kalibrere temperatur transmitterne til en anden værdi end 0-60 grader skal indstillingen på displays også ændres til samme værdi.

Automatisk temperatur overvågning.

Hvis afgang temperaturen overskrider 55 Grader, vil frekvensomformereren få signal til at køre op på 100% hastighed. Hvis temperaturen overskrider 60 grader vil alarm aktiveres.

Start Stop

Tavlen er forberedt for ekstern kontrol:

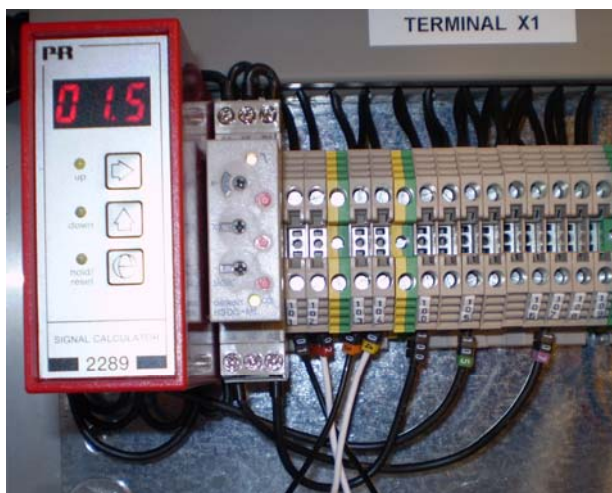
Start

100% hastighed.

Run indikering

Fault indikering

Hvis der ikke monteres en ekstern start funktion, kan der leveres en start timer, hvorved der automatisk startes 3 sekunder, efter hovedstrømmen tilsluttes til tavlen.



Fejlfinding:

Displayet skifter mellem forskellige værdier:

Kontroller at transmitterene er kalibreret korrekt.

Motor kører fuld speed:

Hvis en transmitter går i fejl vil udgangen skifte til høj eller lav.

Indblæsningsfølere vil give 4mA udgang ved fejl,

Udblæsningsfølere vil give 20mA ved fejl.

Motor starter op, men frekvensomformereren kobler ud.

Undersøg om rampetiden passer med den tid ventilatoren behøver for at komme op i omdrejninger.

Pressostater aktiveres ikke:

Juster pressostater til et tryk i området 0,5 – 1 mBar.

Juster min frekvens op.

Frekvensomformer viser fejl:

Se brugsanvisningen for frekvensomformereren.

Hvis der opstår problemer ud over de ovenstående er spørgsmål at rette til følgende mailadresse: mogens@fredegaard.dk

Månedlig vedligeholdelse.

Kontroller at frekvensomformerene kan komme af med evt. overskudsvarme.

Kontroller der ikke er støvopbygning på frekvensomformerenes køleflader.

Kontroller alle forbindelsesterminaler for god forbindelse.

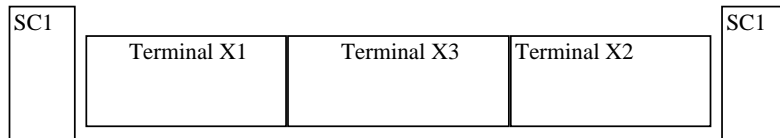
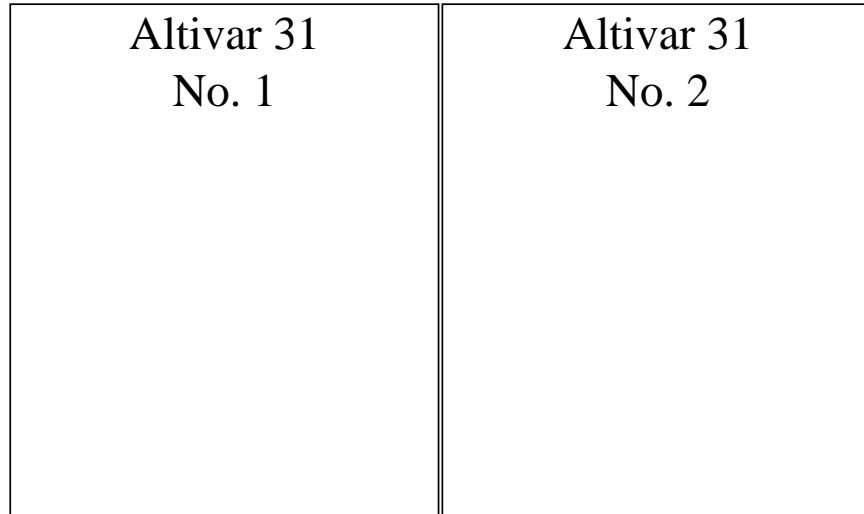
Kontroller at låge og pakning slutter tæt.

Kontroller ventilationsfiltre for luftens fri passage.

Kontroller kabelindføringer i tavlen for god mekanisk forbindelse.

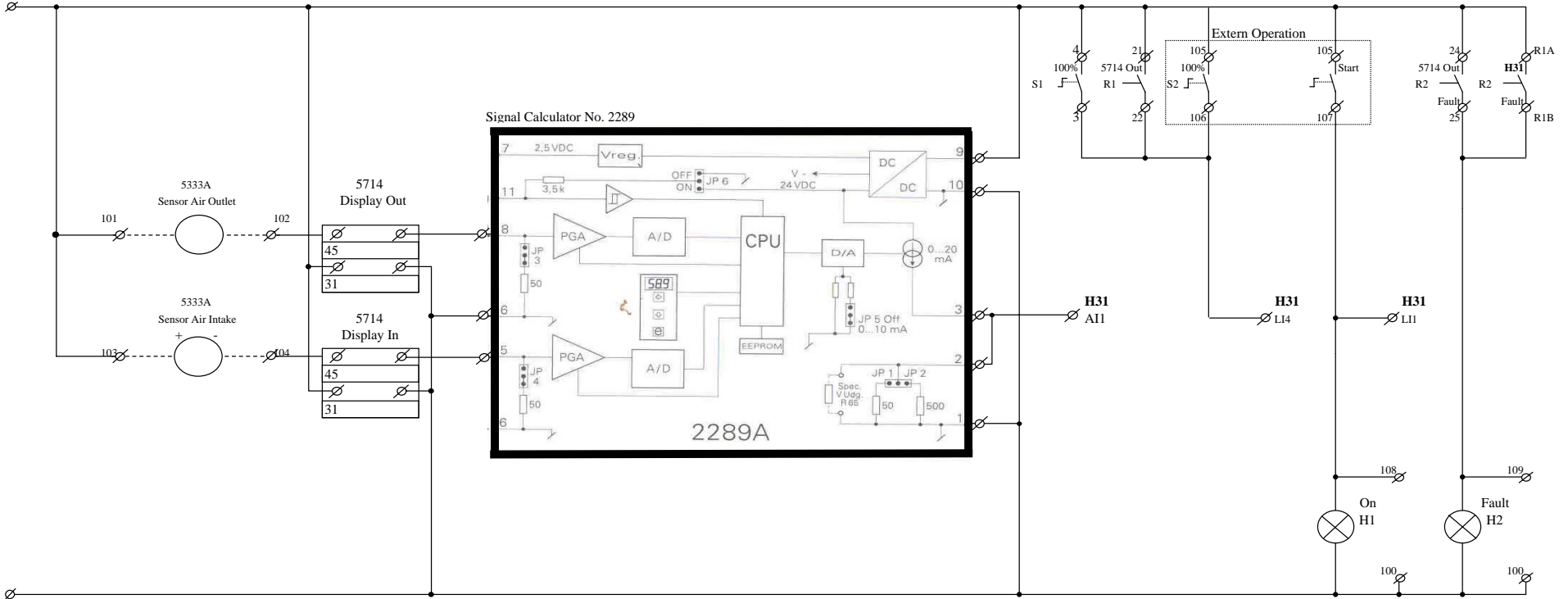
Kontroller alle stel/jordklemmer for god mekanisk forbindelse.

Oversigt



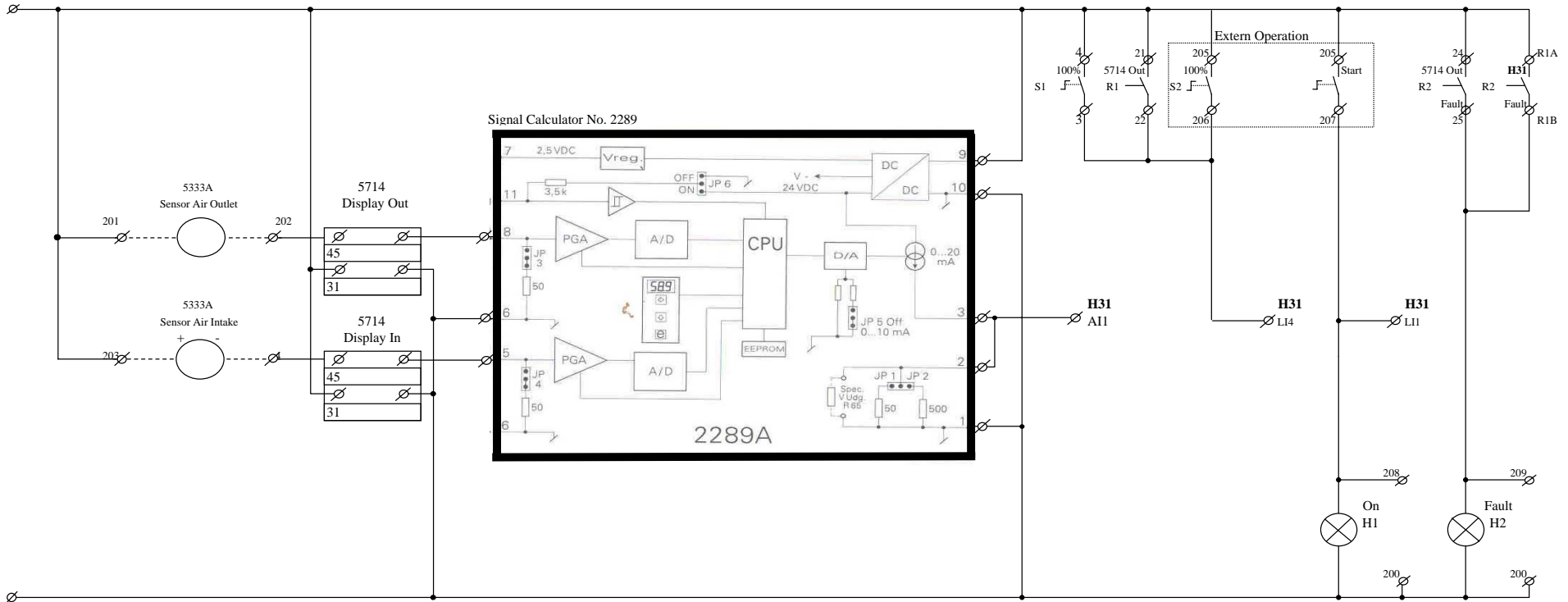
Nøgleskema Nr 1

H31
+24



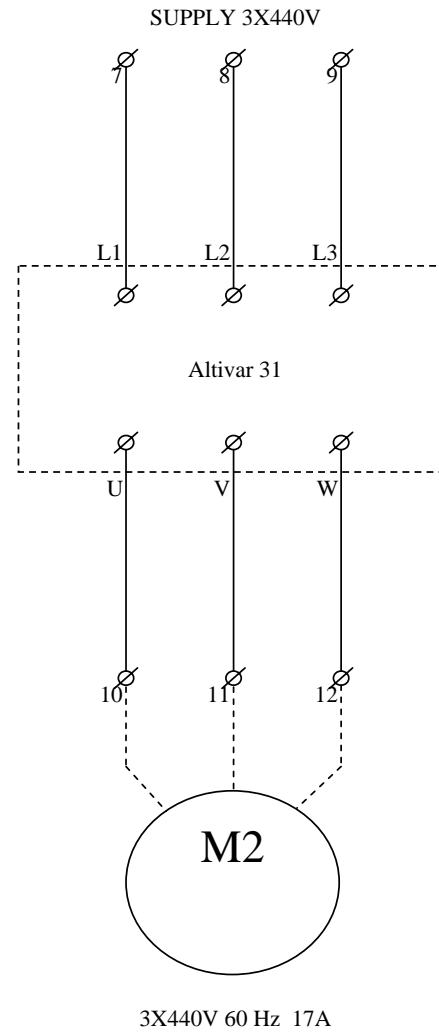
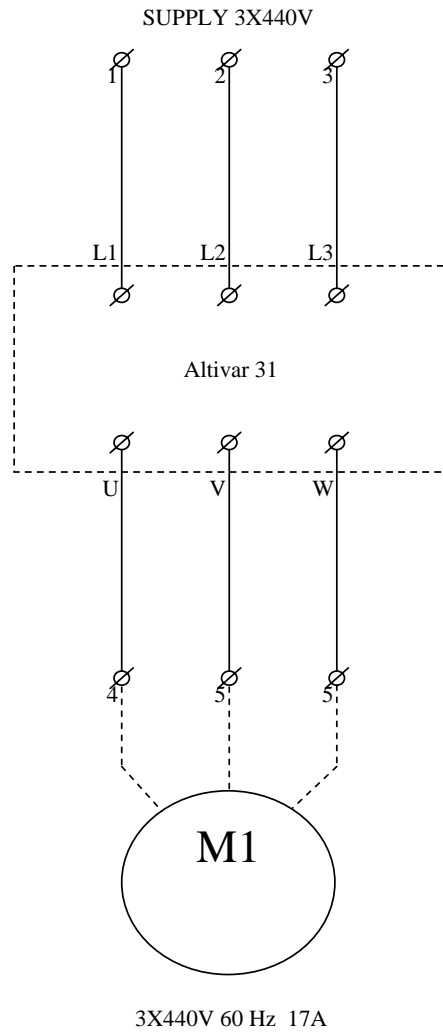
Nøgleskema Nr 2

H31
+24



H31
COM

Hovedstrømsskema



Kabelplan

Kabel Oversigt			
Terminal Nr.	Kabel		Til
	Type	Kabel Nr	
X1 - 101/102	RE-2X-(ST)YV 1X2X0,75 SORT T500 INSTRUMENTKABEL	1.01	Føler 1
X1 - 103/104	RE-2X-(ST)YV 1X2X0,75 SORT T500 INSTRUMENTKABEL	1.02	Føler 2
X1 - 201/202	RE-2X-(ST)YV 1X2X0,75 SORT T500 INSTRUMENTKABEL	1.03	Føler 3
X2 - 203/204	RE-2X-(ST)YV 1X2X0,75 SORT T500 INSTRUMENTKABEL	1.04	Føler 4
X3 - 4/5/6	3X2,5 MPRXCX	1.05	Motor Nr 1
X3 - 10/11/12	3X2,5 MPRXCX	1.06	Motor Nr 2
X3 - 1/2/3	N/A		Forsyning Nr 1
X3 - 7/8/9	N/A		Forsyning Nr 2

Termineringsplan

Terminal X1

101
102
103
104
100
105
106
107
108
109

Indikation Fejl
 Indikation On
 Start
 Run 100% Speed
 +24V
 - 24V
 Følter 2 motor 1 indblæsning
 Følter 2 motor 1 indblæsning
 Følter 1 motor 1 indblæsning
 Følter 1 motor 1 indblæsning

Terminal X3

1
2
3
4
5
6
7
8
9
10
11
12

Motor 2
 Motor 2
 Motor 2
 Supply 2
 Supply 2
 Supply 2
 Motor 1
 Motor 1
 Motor 1
 Motor 1
 Supply 1
 Supply 1
 Supply 1

Terminal X2

201
202
203
204
200
205
206
207
208
209

Indikation Fejl
 Indikation On
 Start
 Run 100% Speed
 +24V
 - 24V
 Følter 2 motor 2 indblæsning
 Følter 2 motor 2 indblæsning
 Følter 1 motor 2 indblæsning
 Følter 1 motor 2 indblæsning

PRetop 5333	
Dato:	13dec2008
Serie nr.:	080615364
Tag nr.:	Temp In 1.1
Analog indgang:	
Indgangstype:	Pt100
Indgangsområde:	0...60 °C
Reaktionstid:	1 s
Tilslutning:	3-leder
Kundelinearisering:	Nej
Analog udgang:	
Udgangstype:	Strøm
Udgangsområde:	4...20 mA
Begrænsning:	3,5...23 mA
Følerfejl:	Namur NE 43 Downscale
Kommentar	

PRetop 5333	
Dato:	13dec2008
Serie nr.:	080615357
Tag nr.:	Temp Out 1.2
Analog indgang:	
Indgangstype:	Pt100
Indgangsområde:	0...60 °C
Reaktionstid:	1 s
Tilslutning:	3-leder
Kundelinearisering:	Nej
Analog udgang:	
Udgangstype:	Strøm
Udgangsområde:	4...20 mA
Begrænsning:	3,5...23 mA
Følerfejl:	Namur NE 43 Upscale
Kommentar	

PRetop 5333	
Dato:	13dec2008
Serie nr.:	080615361
Tag nr.:	Temp In 1.3
Analog indgang:	
Indgangstype:	Pt100
Indgangsområde:	0...60 °C
Reaktionstid:	1 s
Tilslutning:	3-leder
Kundelinearisering:	Nej
Analog udgang:	
Udgangstype:	Strøm
Udgangsområde:	4...20 mA
Begrænsning:	3,5...23 mA
Følerfejl:	Namur NE 43 Downscale
Kommentar	

PRetop 5333	
Dato:	13dec2008
Serie nr.:	080615360
Tag nr.:	Temp Out 1.4
Analog indgang:	
Indgangstype:	Pt100
Indgangsområde:	0...60 °C
Reaktionstid:	1 s
Tilslutning:	3-leder
Kundelinearisering:	Nej
Analog udgang:	
Udgangstype:	Strøm
Udgangsområde:	4...20 mA
Begrænsning:	3,5...23 mA
Følerfejl:	Namur NE 43 Upscale
Kommentar	



Displays Programmable displays with a wide selection of inputs and outputs for display of temperature, volume and weight, etc. Feature linearisation, scaling, and difference measurement functions for programming via PReset software.



Ex interfaces Interfaces for analogue and digital signals as well as HART® signals between sensors / I/P converters / frequency signals and control systems in Ex zone 0, 1 & 2 and for some modules in zone 20, 21 & 22.



Isolation Galvanic isolators for analogue and digital signals as well as HART® signals. A wide product range with both loop-powered and universal isolators featuring linearisation, inversion, and scaling of output signals.



Temperature A wide selection of transmitters for DIN form B mounting and DIN rail modules with analogue and digital bus communication ranging from application-specific to universal transmitters.



Universal PC or front programmable modules with universal options for input, output and supply. This range offers a number of advanced features such as process calibration, linearisation and auto-diagnosis.



- DK Side 1
- UK Page 13
- FR Page 25
- DE Seite 37



5 3 3 3

2-Wire Programmable Transmitter

No. 5333V109-IN (0848)
From ser. no. 040179475



SIGNALS THE BEST

2-TRÅDS PROGRAMMERBAR TRANSMITTER

PRetop 5333

Indholdsfortegnelse

Sikkerhedsinstruktion	2
EF-overensstemmelseserklæring	3
Anvendelse	4
Teknisk karakteristik	4
Montage / installation.....	4
Applikationer	5
Bestillingsskema.....	6
Elektriske specifikationer	6
Tilslutninger	9
Blokdiagram	10
Programmering.....	11
Mekaniske specifikationer.....	11
Montering af følerledninger	11
Appendix:	
FM Installation Drawing No. 5300Q502	50
CSA Installation Drawing No. 533XQC03	52

Sikkerhedsinstruktion

Ex-installation:

For sikker installation af 5333B, C og D i eksplosionsfarligt område skal følgende overholdes. Installation må kun foretages af kvalificeret personale, der er bekendt med de nationale og internationale love, direktiver og standarder, der gælder for området.

Produktionsår fremgår af de to første cifre i serienummeret.

For installationsanvisninger og Ex-data henvises til ATEX-certifikat.

Transmitteren skal monteres i et hus, der giver en tæthedegrad på mindst IP20.

Transmitteren må kun installeres i områder med potentiel eksplosionsfare på grund af brændbart støv, når modulet er monteret i et form B hus i overensstemmelse med DIN 43729. Huset skal have en tæthedegrad på mindst IP 6X i overensstemmelse med EN 60529 og skal være egnet til den pågældende applikation samt være installeret korrekt.

Der må kun anvendes kabelforskrutninger og blindstik, som egner sig til den pågældende applikation og som installeres korrekt.

Hvis omgivelsestemperaturen $\geq 60^{\circ}\text{C}$, skal der bruges varmebestandige kabler med specifikationer på mindst 20K over omgivelsestemperaturen.

Særlige betingelser for sikker anvendelse:

Hvis huset, hvori transmitteren er monteret, er lavet af aluminium og installeret i zone 0, 1 eller zone 20, 21 eller 22, må det i vægt højst have et totalindhold af 6% magnesium og titanium.

EF-OVERENSSTEMMELSESERKLÆRING

Som producent erklærer

PR electronics A/S
Lerbakken 10
DK-8410 Rønde

hermed at følgende produkt:

Type: 5333
Navn: 2-Tråds programmerbar transmitter

er i overensstemmelse med følgende direktiver og standarder:

EMC-direktivet 2004/108/EF og senere tilføjelser

EN 61326-1

For specifikation af det acceptable EMC-niveau henvises til modulets elektriske specifikationer.

ATEX-direktivet 94/9/EF og senere tilføjelser

EN 50014, EN 50020,

EN 50281-1-1 og EN 50284

ATEX-certifikat: KEMA 03ATEX1535 X (5333B, C og D)

Bemyndiget organ

KEMA Quality B.V. (0344)

Utrechtseweg 310, 6812 AR Arnhem

P.O. Box 5185, 6802 ED Arnhem

The Netherlands

Rønde, 1. december 2008



Peter Rasmussen
Producentens underskrift

2-TRÅDS PROGRAMMERBAR TRANSMITTER PRetop 5333

- Indgang for RTD eller Ohm
- Høj målenøjagtighed
- 3-leder tilslutning
- Programmerbar følerfejlsværdi
- Kan monteres i DIN form B følerhoved

Anvendelse:

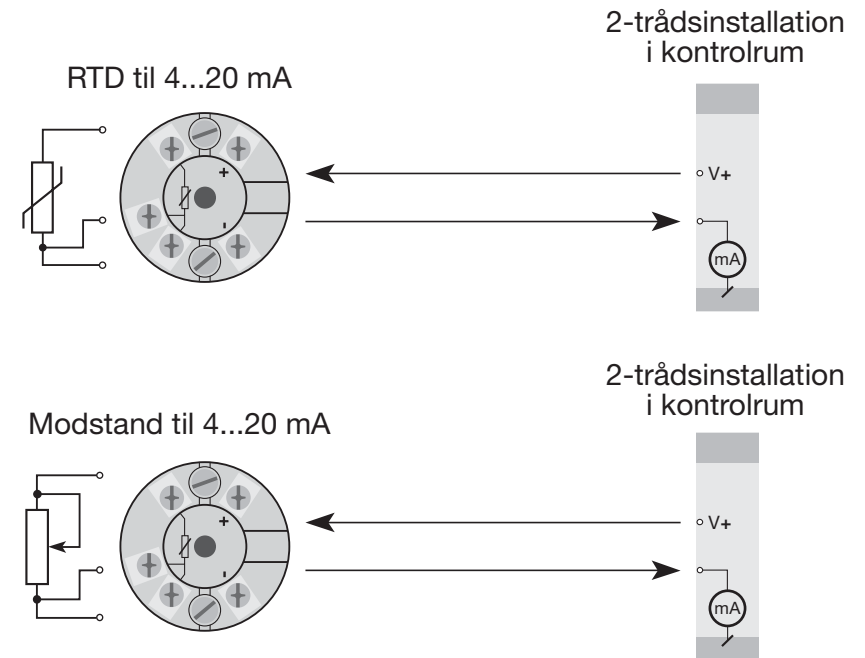
- Temperaturlineariseret måling med Pt100...Pt1000 eller Ni100...Ni1000 føler.
- Omsætning af lineær modstandsændring til standard analogt strømsignal, f.eks. fra ventiler eller ohmske niveaustave.

Teknisk karakteristik:

- PR5333 kan af brugeren i løbet af få sekunder programmeres til at måle inden for alle normerede RTD-temperaturområder.
- RTD- og modstandsindgangen har kabelkompensering for 3-leder tilslutning.

Montage / installation:

- Kan monteres i DIN form B følerhoved. I ikke-eksplosionsfarlige områder kan 5333 monteres på en DIN-skinne med et specielt beslag..
- **NB:** Som Ex-barriere for 5333B, C og D anbefaler vi 5104B, 5114B eller 5116B.



Bestillingsskema: 5333

Type	Version
5333	Standard : A
	ATEX : B
	FM og ATEX : C
	CSA, FM og ATEX : D

Elektriske specifikationer:

Specifikationsområde:

-40°C til +85°C

Fælles specifikationer:

Forsyningsspænding DC

Standard	8...35 V
ATEX Ex.....	8...30 V
FM og CSA	8...28 V
Egetforbrug	25 mW...0,8 W
Spændingsdrop.....	8 VDC
Opvarmningstid.....	5 min.
Kommunikationsinterface.....	Loop Link
Signal- / støjforhold.....	Min. 60 dB
Reaktionstid (programmerbar)	0,33...60 s
Signaldynamik, indgang.....	19 bit
Signaldynamik, udgang.....	16 bit
Kalibreringstemperatur.....	20...28°C

Nøjagtighed, størst af generelle og basisværdier:

Generelle værdier		
Indgangstype	Absolut nøjagtighed	Temperaturkoefficient
Alle	$\leq \pm 0,1\%$ af span	$\leq \pm 0,01\%$ af span / °C

Basisværdier		
Indgangstype	Basisnøjagtighed	Temperaturkoefficient
RTD	$\leq \pm 0,3^\circ\text{C}$	$\leq \pm 0,01^\circ\text{C} / ^\circ\text{C}$
Lin. R	$\leq \pm 0,2 \Omega$	$\leq \pm 20 \text{ m}\Omega / ^\circ\text{C}$
EMC-immunitetspåvirkning..... $\leq \pm 0,5\%$ af span		

Virkning af forsyningsspændings-

ændring	$\leq 0,005\%$ af span / VDC
Vibration	IEC 60068-2-6 Test FC
Lloyd's specifikation nr. 1	4 g / 2...100 Hz
Max. ledningskvadrat.....	1 x 1,5 mm ² flerkeret ledning
Luftfugtighed	< 95% RH (ikke kond.)
Mål	Ø 44 x 20,2 mm
Kapslingsklasse (hus / klemme).....	IP68 / IP00
Vægt	50 g

Elektriske specifikationer indgang:

RTD- og lineær mod standsindgang:

RTD-type	Min. værdi	Max. værdi	Min. span	Standard
Pt100	-200°C	+850°C	25°C	IEC 60751
Ni100	-60°C	+250°C	25°C	DIN 43760
Lin. R	0 Ω	10000 Ω	30 Ω	-----

Max. nulpunktsforskydning (offset)	50% af valgt max. værdi
Kabelmodstand pr. leder (max.)	10 Ω
Følerstrøm	> 0,2 mA, < 0,4 mA
Virkning af følerkabelmodstand (3-leder)	< 0,002 Ω / Ω
Følerfejlsdetektering	Ja


Udgang:

Strømodgang:

Signalområde	4...20 mA
Min. signalområde.....	16 mA
Opdateringstid.....	135 ms
Belastningsmodstand.....	$\leq (V_{\text{forsyn}} - 8) / 0,023 [\Omega]$
Belastningsstabilitet	< $\pm 0,01\%$ af span / 100 Ω

Følerfejlsdetektering:

Programmerbar	3,5...23 mA
NAMUR NE43 Upscale	23 mA
NAMUR NE43 Downscale.....	3,5 mA

EEx- / I.S.-godkendelse - 5333B, C & D:KEMA 03ATEX1535 X.....  II 1 GD, T80°C...T105°C

EEx ia IIC T6 / T4

Max. omgivelsestemp. for T1...T4 85°C

Max. omgivelsestemp. for T5 og T6 60°C

ATEX, må anvendes i zone..... 0, 1, 2, 20, 21 eller 22

Ex- / I.S.-data:

Signaludgang / forsyning, terminal 1 til 2:

U_i : 30 VDCI_i : 120 mADCP_i : 0,84 WL_i : 10 µHC_i : 1 nF

Følerindgang, terminal 3, 4 og 6:

U_o : 27 VDCI_o : 7 mAP_o : 45 mWL_o : 35 mHC_o : 90 nF

FM, må anvendes i..... IS, Class I, Div. 1, Group A, B, C, D

IS, Class I, Zone 0, AEx ia IIC

FM Installation Drawing No. 5300Q502

CSA, må anvendes i..... IS, Class I, Div. 1, Group A, B, C, D,

IS, Class I, Zone 0, Ex ia IIC

CSA Installation Drawing No. 533XQC03

Marine-godkendelse:

Det Norske Veritas, Ships & Offshore Standard for Certification No. 2.4

GOST R godkendelse:

Standard: VNIIM, Cert. no..... Se hjemmeside

Ex: VNIIFTRI, Cert. no..... Se hjemmeside

Overholdte myndighedskrav:**Standard:**

EMC 2004/108/EF EN 61326-1

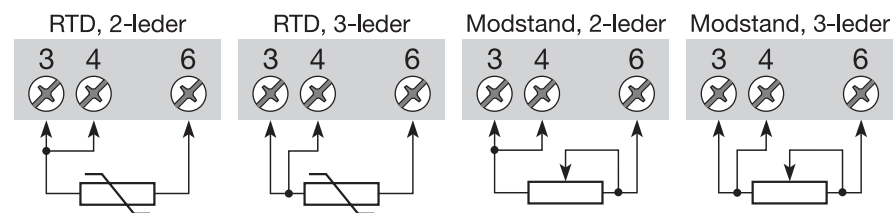
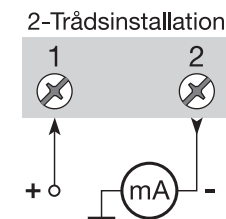
ATEX 94/9/EF EN 50014, EN 50020,

EN 50281-1-1 og EN 50284,

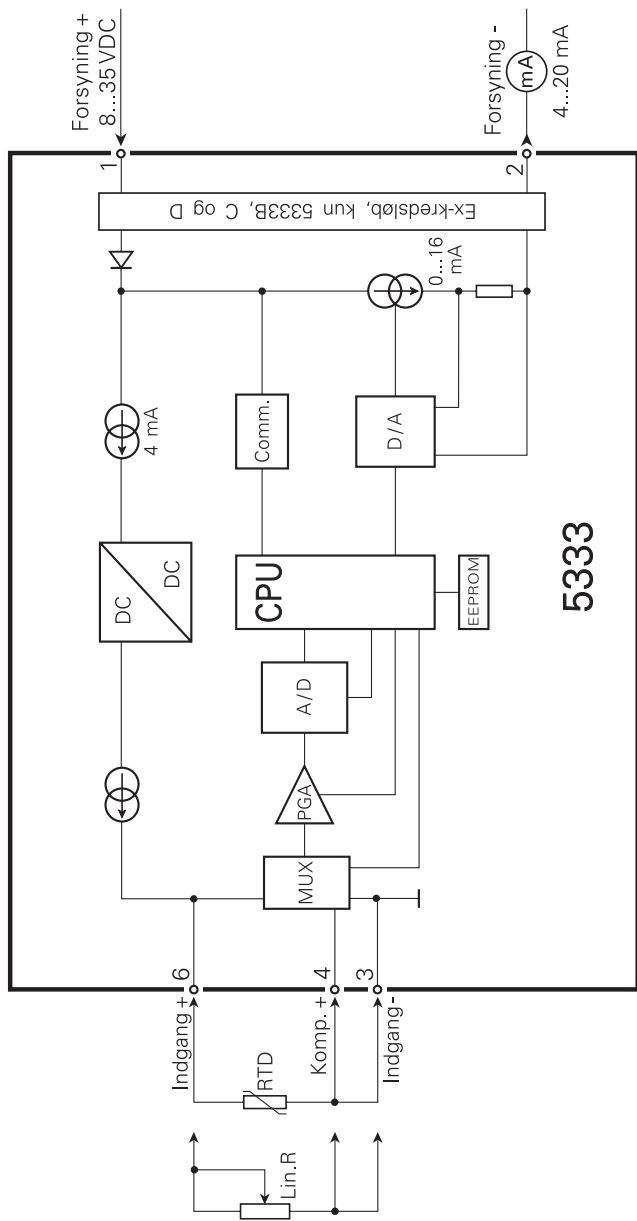
FM 3600, 3611, 3610

CSA, CAN / CSA C22.2 No. 157, E60079-11, UL 913

Af span = Af det aktuelt valgte område

Tilslutninger:**Indgang:****Udgang:**

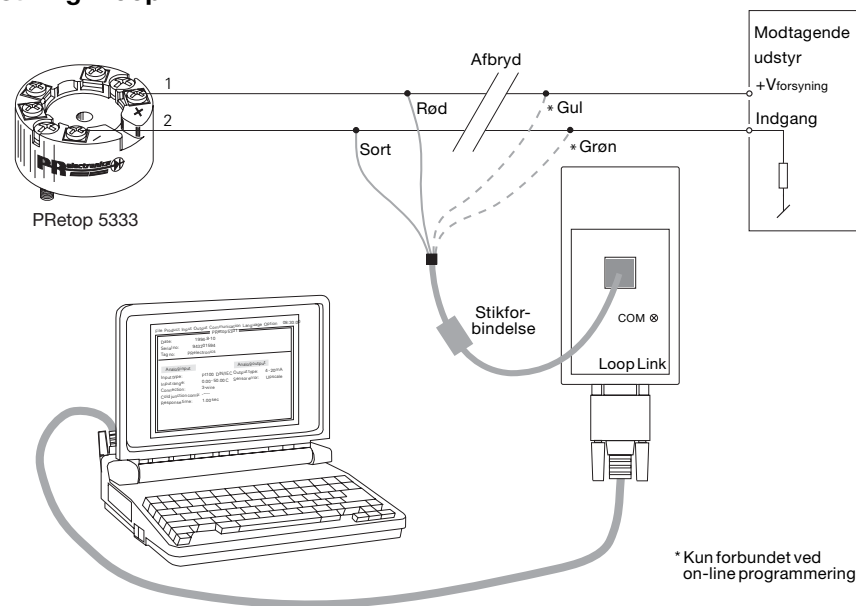
BLOKDIAGRAM:



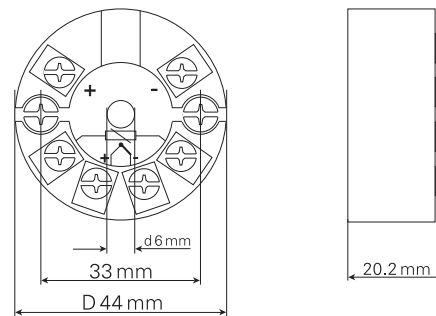
Programmering:

- Loop Link er et batteridrevet kommunikationsinterface, der er nødvendigt for programmering af PRetop 5333.
- Ved programmering henvises til tegningen nedenfor og hjælpefunktionen i PReset programmet.
- Loop Link må ikke benyttes til kommunikation med moduler installeret i Ex-område.

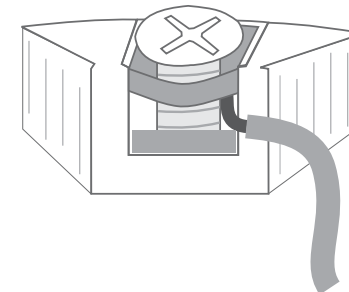
Bestilling: Loop Link



Mekaniske specifikationer:



Montering af følerledninger:



Ledninger monteres mellem metalpladerne

2-WIRE PROGRAMMABLE TRANSMITTER

PRetop 5333

Contents

Safety instructions.....	14
EC Declaration of Conformity	15
Application	16
Technical characteristics	16
Mounting / installation.....	16
Applications.....	17
Order	18
Electrical specifications.....	18
Connections	21
Block diagram	22
Programming.....	23
Mechanical specifications.....	23
Mounting of sensor wires.....	23
Appendix:	
FM Installation Drawing No. 5300Q502	50
CSA Installation Drawing No. 533XQC03	52

Safety instructions

Ex installation:

For a safe installation of 5333B, C and D in a hazardous area the following must be observed. The module must only be installed by qualified personnel who are familiar with the national and international laws, directives and standards that apply to this area.

Year of manufacture can be taken from the first two digits in the serial number.

For installation requirements see ATEX certificate.

The transmitter must be mounted in an enclosure in order to provide a degree of ingress protection of at least IP20.

The transmitter may only be installed in a potentially explosive atmosphere caused by the presence of combustible dust when mounted in a metal enclosure form B according to DIN 43729 that is providing a degree of ingress protection of at least IP 6X in accordance with EN 60529, that is suitable for the application and is correctly installed.

Cable entries and blanking elements shall be used that are suitable for the application and correctly installed.

For an ambient temperature $\geq 60^{\circ}\text{C}$, heat resistant cables shall be used with a rating of at least 20 K above the ambient temperature.

Special conditions for safe use:

If the enclosure in which the transmitter is mounted is made of aluminium and installed in zone 0, 1 or zone 20, 21 or 22 it shall not contain by weight more than 6% in total of magnesium and titanium.

EC DECLARATION OF CONFORMITY

As manufacturer

**PR electronics A/S
Lerbakken 10
DK-8410 Rønede**

hererby declares that the following product:

**Type: 5333
Name: 2-Wire programmable transmitter**

is in conformity with the following directives and standards:

The EMC Directive 2004/108/EC and later amendments
EN 61326-1

For specification of the acceptable EMC performance level, refer to the electrical specifications for the module.

The ATEX Directive 94/9/EC and later amendments

**EN 50014, EN 50020,
EN 50281-1-1 and EN 50284
ATEX certificate: KEMA 03ATEX1535 X (5333B, C and D)**

Notified body

**KEMA Quality B.V. (0344)
Utrechtseweg 310, 6812 AR Arnhem
P.O. Box 5185, 6802 ED Arnhem
The Netherlands**

Rønede, 1 December 2008



Peter Rasmussen
Manufacturer's signature

2-WIRE PROGRAMMABLE TRANSMITTER PReTop 5333

- *RTD or Ohm input*
- *High measurement accuracy*
- *3-wire connection*
- *Programmable sensor error value*
- *For DIN form B sensor head mounting*

Application:

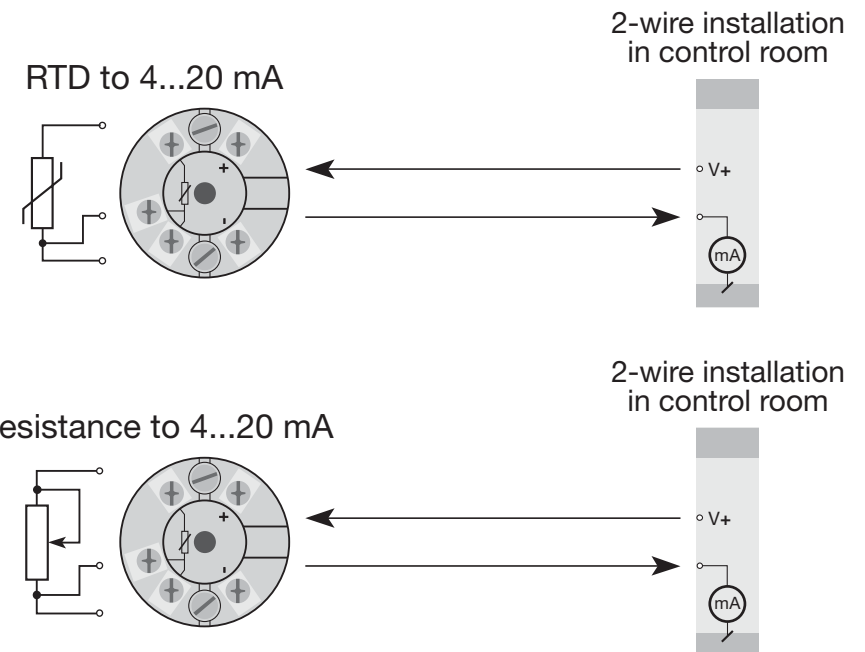
- Linearised temperature measurement with Pt100...Pt1000 or Ni100...Ni1000 sensor.
- Conversion of linear resistance variation to a standard analogue current signal, for instance from valves or Ohmic level sensors.

Technical characteristics:

- Within a few seconds the user can program PR5333 to measure temperatures within all RTD ranges defined by the norms.
- The RTD and resistance inputs have cable compensation for 3-wire connection.

Mounting / installation:

- For DIN form B sensor head mounting. In non-hazardous areas the 5333 can be mounted on a DIN rail with a special fitting.
- **NB:** As Ex barrier for 5333B, C og D we recommend 5104B, 5114B, or 5116B.



Order: 5333

Type	Version
5333	Standard : A
	ATEX : B
	FM and ATEX : C
	CSA, FM and ATEX : D

Electrical specifications:

Specifications range:

-40°C to +85°C

Common specifications:

Supply voltage, DC	
Standard	8...35 V
ATEX Ex.....	8...30 V
FM and CSA	8...28 V
Internal consumption	25 mW...0.8 W
Voltage drop	8 VDC
Warm-up time.....	5 min.
Communications interface	Loop Link
Signal / noise ratio	Min. 60 dB
Response time (programmable).....	0.33...60 s
Signal dynamics, input.....	19 bit
Signal dynamics, output	16 bit
Calibration temperature	20...28°C

Accuracy, the greater of general and basic values:

General values		
Input type	Absolute accuracy	Temperature coefficient
All	≤ ±0.1% of span	≤ ±0.01% of span / °C

Basic values		
Input type	Basic accuracy	Temperature coefficient
RTD	≤ ±0.3°C	≤ ±0.01°C / °C
Lin. R	≤ ±0.2 Ω	≤ ±20 mΩ / °C
EMC immunity influence ≤ ±0.5% of span		

Effect of supply voltage variation.....	≤ 0,005% of span / VDC
Vibration	IEC 60068-2-6 Test FC
Lloyd's specification no. 1	4 g / 2...100 Hz
Max. wire size.....	1 x 1.5 mm ² stranded wire
Humidity	< 95% RH (non-cond.)
Dimensions.....	Ø 44 x 20.2 mm
Protection degree (enclosure / terminal).....	IP68 / IP00
Weight	50 g

Electrical specifications, input:

RTD and linear resistance input:

RTD type	Min. value	Max. value	Min. span	Standard
Pt100	-200°C	+850°C	25°C	IEC 60751
Ni100	-60°C	+250°C	25°C	DIN 43760
Lin. R	0 Ω	10000 Ω	30 Ω	-----

Max. offset	50% of selec. max. value
Cable resistance per wire (max.).....	10 Ω
Sensor current.....	> 0.2 mA, < 0.4 mA
Effect of sensor cable resistance (3-wire).....	< 0.002 Ω / Ω
Sensor error detection	Yes

Output:

Current output:

Signal range	4...20 mA
Min. signal range.....	16 mA
Updating time.....	135 ms
Load resistance.....	≤ (V _{supply} - 8) / 0.023 [Ω]
Load stability	< ±0.01% of span / 100 Ω

Sensor error detection:

Programmable.....	3.5...23 mA
NAMUR NE43 Upscale	23 mA
NAMUR NE43 Downscale.....	3.5 mA

EEx / I.S. approval - 5333B, C & D:

KEMA 03ATEX1535 X.....  II 1 GD, T80°C...T105°C

EEx ia IIC T6 / T4

Max. amb. temperature for T1...T4 85°C

Max. amb. temperature for T5 and T6 60°C

ATEX, applicable in zone..... 0, 1, 2, 20, 21 or 22

Ex / I.S. data:

Signal output / supply, terminal 1 to 2:

U_i : 30 VDC

I_i : 120 mADC

P_i : 0.84 W

L_i : 10 μ H

C_i : 1.0 nF

Sensor input, terminal 3, 4 and 6:

U_o : 27 VDC

I_o : 7 mA

P_o : 45 mW

L_o : 35 mH

C_o : 90 nF

FM, applicable in..... IS, Class I, Div. 1, Group A, B, C, D

IS, Class I, Zone 0, AEx ia IIC

FM Installation Drawing No. 5300Q502

CSA, applicable in..... IS, Class I, Div. 1, Group A, B, C, D,

IS, Class I, Zone 0, Ex ia IIC

CSA Installation Drawing No. 533XQC03

Marine approval:

Det Norske Veritas, Ships & Offshore Standard for Certification No. 2.4

GOST R approval:

Standard: VNIIM, Cert. no. See homepage

Ex: VNIIFTRI, Cert. no. See homepage

Observed authority requirements:

Standard:

EMC 2004/108/EC EN 61326-1

ATEX 94/9/EC..... EN 50014, EN 50020

EN 50281-1-1 and EN 50284,

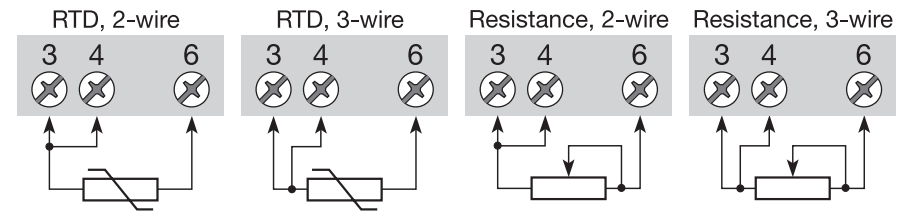
FM 3600, 3611, 3610

CSA, CAN / CSA..... C22.2 No. 157, E60079-11, UL 913

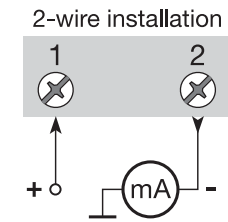
Of span = Of the presently selected range

Connections:

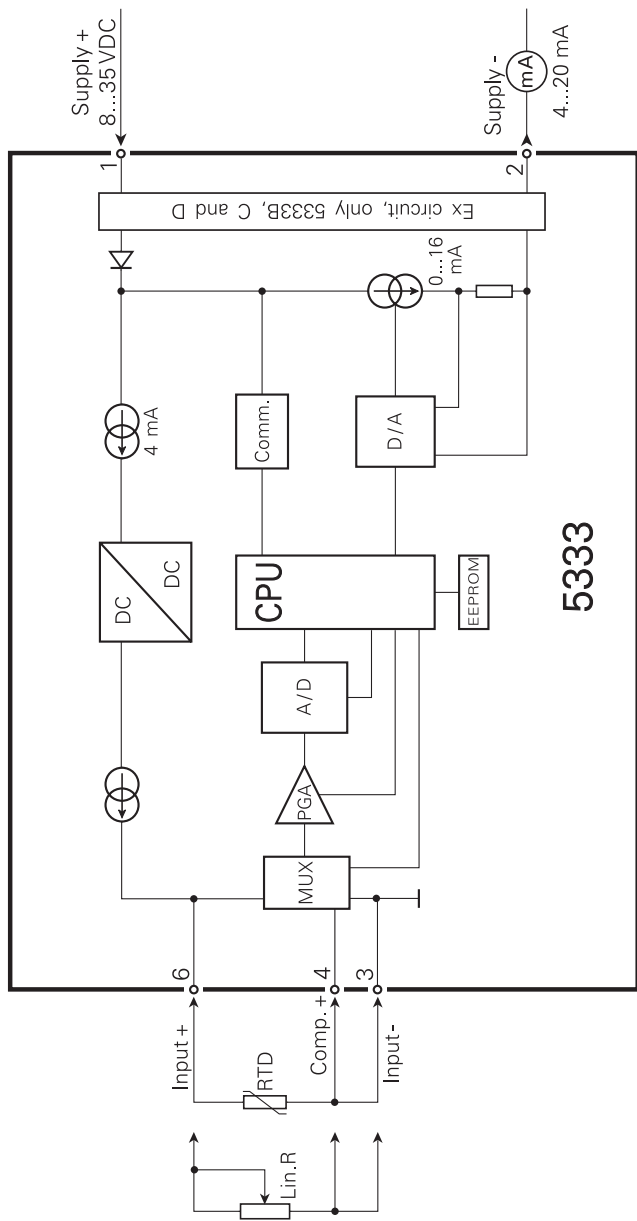
Input:



Output:



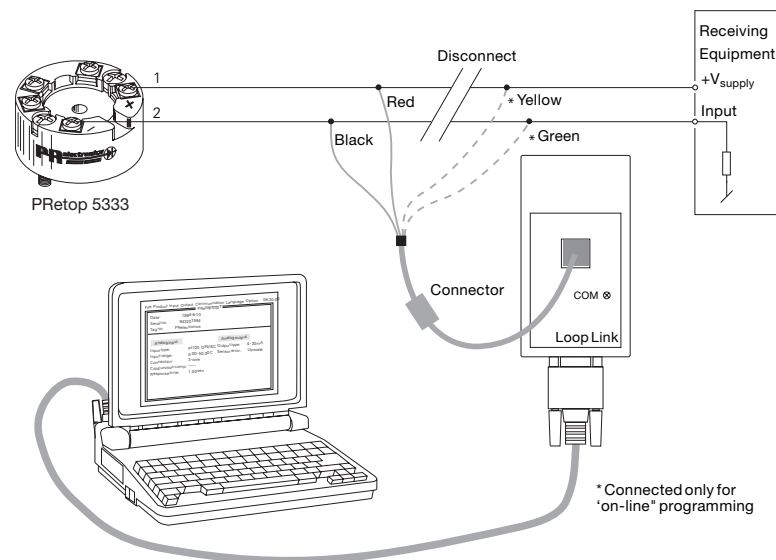
BLOCK DIAGRAM:



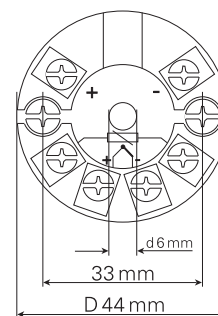
Programming:

- Loop Link is a communications interface that is needed for programming PRetop 5333.
- For programming please refer to the drawing below and the help functions in PReset.
- Loop Link is not approved for communication with modules installed in hazardous (Ex) areas.

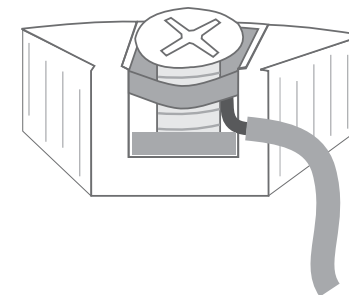
Order: Loop Link



Mechanical specifications:



Mounting of sensor wires



Wires must be mounted between the metal plates.

TRANSMETTEUR 2-FILS PROGRAMMABLE (Pt100)

PRetop 5333

Sommaire

Consigne de sécurité	26
Declaration de conformité CE	27
Application	28
Caractéristiques techniques	28
Montage / installation.....	28
Applications.....	29
Référence	29
Spécifications électriques	30
Connexions	33
Schéma de principe	34
Programmation.....	35
Dimensions mécaniques	35
Montage des fils du capteur	35
Appendix:	
FM Installation Drawing No. 5300Q502	50
CSA Installation Drawing No. 533XQC03	52

Consigne de sécurité

Installation S.I. :

Pour l'installation de 5333B, C et D dans les zones dangereuses, conformez-vous aux consignes de sécurité suivantes : l'installation ne doit être réalisée que par du personnel qualifié connaissant la législation nationale et internationale ainsi que les directives et standards régissant ce domaine.

L'année de production ressort des deux premiers chiffres du numéro de série.

Pour les conditions d'installation et les données de sécurité intrinsèque, voir le certificat ATEX.

Le transmetteur doit être monté dans un boîtier assurant un degré d'étanchéité d'au moins IP20.

Le transmetteur doit seulement être installé dans les atmosphères potentiellement explosibles dû à la présence de poussières combustibles quand il est monté dans un boîtier métallique DIN B conformément à DIN 43729 assurant un degré d'étanchéité d'au moins IP 6X conformément à l'EN 60529. Ce boîtier doit convenir à l'application et il doit être correctement installé.

Seulement des raccords de câble et des bouchons convenant à l'application et correctement installés doivent être utilisés.

Pour une température ambiante $\geq 60^{\circ}\text{C}$, il faut utiliser des câbles résistant aux températures élevées avec une capacité nominale d'au moins 20 K au dessus de la température ambiante.

Conditions spécifiques à l'utilisation sûre :

Si le boîtier dans lequel est monté le transmetteur est fait d'aluminium et installé en zone 0, 1 ou zone 20, 21 ou 22, il ne doit contenir en poids plus que 6% en total de magnésium et de titane.

DECLARATION DE CONFORMITE CE

En tant que fabricant

PR electronics A/S
Lerbakken 10
DK-8410 Rønne

déclare que le produit suivant :

Type : 5333
Nom : Transmetteur 2-fils programmable

correspond aux directives et normes suivantes :

La directive CEM (EMC) 2004/108/CE et les modifications subséquentes
EN 61326-1

Pour une spécification du niveau de rendement acceptable CEM (EMC)
renvoyer aux spécifications électriques du module.

La directive ATEX 94/9/CE et les modifications subséquentes

EN 50014, EN 50020,
EN 50281-1-1 et EN 50284
Certificat ATEX : KEMA 03ATEX1535 X (5333B, C et D)

Organisme notifié

KEMA Quality B.V. (0344)
Utrechtseweg 310, 6812 AR Arnhem
P.O. Box 5185, 6802 ED Arnhem
The Netherlands

Rønne, le 1 décembre 2008



Peter Rasmussen
Signature du fabricant

TRANSMETTEUR 2-FILS PROGRAMMABLE (Pt100) PRetop 5333

- *Entrée RTD ou résistance*
- *Grande précision de mesure*
- *Connexion aux sondes à 3 fils*
- *Sécurité programmable*
- *Pour tête de sonde DIN B*

Application :

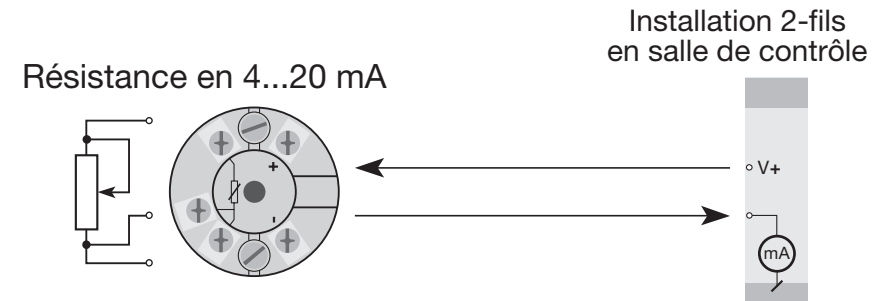
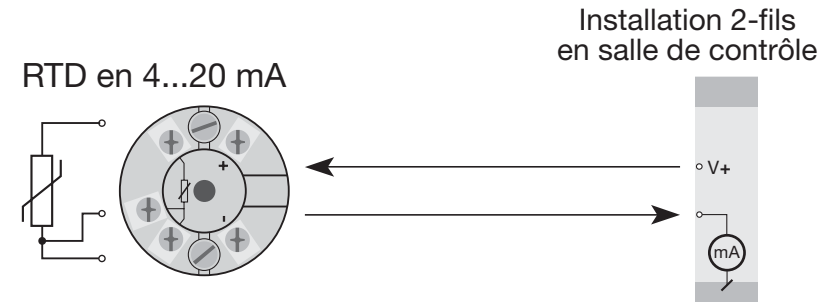
- Mesure linéarisée de la température avec un capteur Pt100...Pt1000 ou Ni100...Ni1000.
- Conversion d'une résistance linéaire en un signal courant standard analogique pour mesurer par exemple le niveau ou la position d'une vanne.

Caractéristiques techniques :

- Le PR5333 peut être programmé de manière simple et rapide.
- Compensation de ligne pour des entrées RTD et résistance avec un raccordement à 3 fils.

Montage / installation :

- Pour tête de sonde DIN B. En zone non-dangereuse le 5333 peut être monté sur rail DIN avec un support spécifique.
- **N.B. :** Comme barrière S.I. pour les 5333B, C et D nous recommandons le PR5104B, 5114B ou 5116B.



Référence : 5333

Type	Version
5333	Standard : A
	ATEX : B
	FM et ATEX : C
	CSA, FM et ATEX : D

Spécifications électriques :

Plage des spécifications :

-40°C à +85°C

Spécifications communes :

Tension d'alimentation cc

Standard	8...35 V
ATEX Ex.....	8...30 V
FM et CSA	8...28 V
Consommation interne.....	25 mW...0,8 W
Chute de tension.....	8 Vcc
Temps de chauffe.....	5 min.
Kit de programmation	Loop Link
Rapport signal / bruit	Min. 60 dB
Temps de réponse (programmable).....	0,33...60 s
Dynamique du signal d'entrée	19 bit
Dynamique du signal de sortie	16 bit
Température d'étalonnage	20...28°C

Précision, la plus grande des valeurs générales et de base :

Valeurs générales		
Type d'entrée	Précision absolue	Coefficient de température
Tous	≤ ±0,1% de l'EC	≤ ±0,01% de l'EC / °C

Valeur de base		
Type d'entrée	Précision de base	Coefficient de température
RTD	≤ ±0,3°C	≤ ±0,01°C / °C
R lin.	≤ ±0,2 Ω	≤ ±20 mΩ / °C
Immunité CEM..... ≤ ±0,5% de l'EC		

Effet d'une variation de la tension d'alimentation	≤ 0,005% de l'EC / Vcc
Vibration	IEC 60068-2-6 Test FC
Lloyd, spécification no 1	4 g / 2...100 Hz
Taille max. des fils	1 x 1,5 mm ² fil multibrins
Humidité	< 95% HR (sans cond.)
Dimensions.....	Ø 44 x 20,2 mm
Degré de protection (boîtier / bornier)	IP68 / IP00
Poids	50 g

Spécifications électriques, entrée :

Entrée RTD et entrée résistance linéaire :

Type RTD	Valeur min.	Valeur max.	Plage min.	Standard
Pt100	-200°C	+850°C	25°C	IEC 60751
Ni100	-60°C	+250°C	25°C	DIN 43760
R lin.	0 Ω	10000 Ω	30 Ω	-----

Décalage max.	50% de la valeur max. sélectionnée
Résistance de ligne max. par fil.....	10 Ω
Courant de sonde	> 0,2 mA, < 0,4 mA
Effet de la résistance de ligne (3-fils).....	< 0,002 Ω / Ω
Détection de rupture sonde	Oui

Sortie :

Sortie courant :

Gamme de mesure.....	4...20 mA
Plage de mesure min.	16 mA
Temps de scrutation.....	135 ms
Résistance de charge.....	≤ (V _{alim.} - 8) / 0,023 [Ω]
Stabilité de charge	< ±0,01% de l'EC / 100 Ω

Détection de rupture de sonde :

Programmable.....	3,5...23 mA
NAMUR NE43 Haut d'échelle	23 mA
NAMUR NE43 Bas d'échelle.....	3,5 mA

Approbation EEx / S.I. - 5333B, C & D :

KEMA 03ATEX1535 X Ex II 1 GD, T80°C...T105°C

EEx ia IIC T6 / T4

Température amb. max. (T1...T4) 85°C

Température amb. max. (T5 et T6) 60°C

ATEX, applicable en zone 0, 1, 2, 20, 21 ou 22

Caractéristiques S.I. :

Sortie signal / alimentation, borne 1 à 2 :

U_i : 30 Vcc

I_i : 120 mA

P_i : 0,84 W

L_i : 10 μH

C_i : 1 nF

Entrée capteur, borne 3, 4 et 6 :

U_o : 27 Vcc

I_o : 7 mA

P_o : 45 mW

L_o : 35 mH

C_o : 90 nF

FM, applicable en IS, Class I, Div. 1, Group A, B, C, D
IS, Class I, Zone 0, AEx ia IIC

FM Installation Drawing No. 5300Q502

CSA, applicable en IS, Class I, Div. 1, Group A, B, C, D,
IS, Class I, Zone 0, Ex ia IIC

CSA Installation Drawing No. 533XQC03

Approbation marine :

Det Norske Veritas, Ships & Offshore Standard for Certification No. 2.4

Approbation GOST R :

Standard : VNIIM, Cert. no Voir site internet

S.I. : VNIIFTRI, Cert. no Voir site internet

Agréments et homologations :

Standard:

CEM (EMC) 2004/108/CE EN 61326-1

ATEX 94/9/CE EN 50014, EN 50020,

EN 50281-1-1 et EN 50284

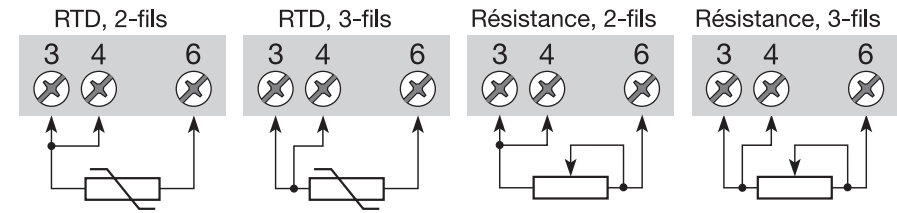
FM 3600, 3611, 3610

CSA, CAN / CSA C22.2 No. 157, E60079-11, UL 913

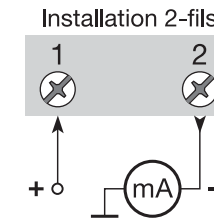
EC = Echelle configurée

Connexions :

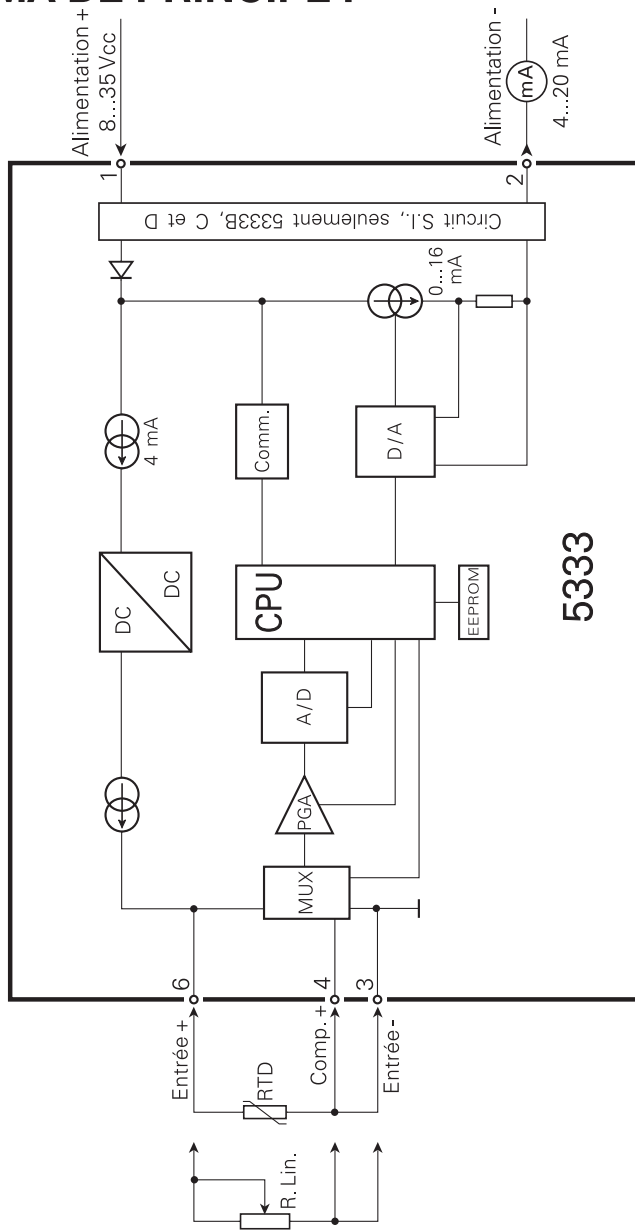
Entrée :



Sortie :



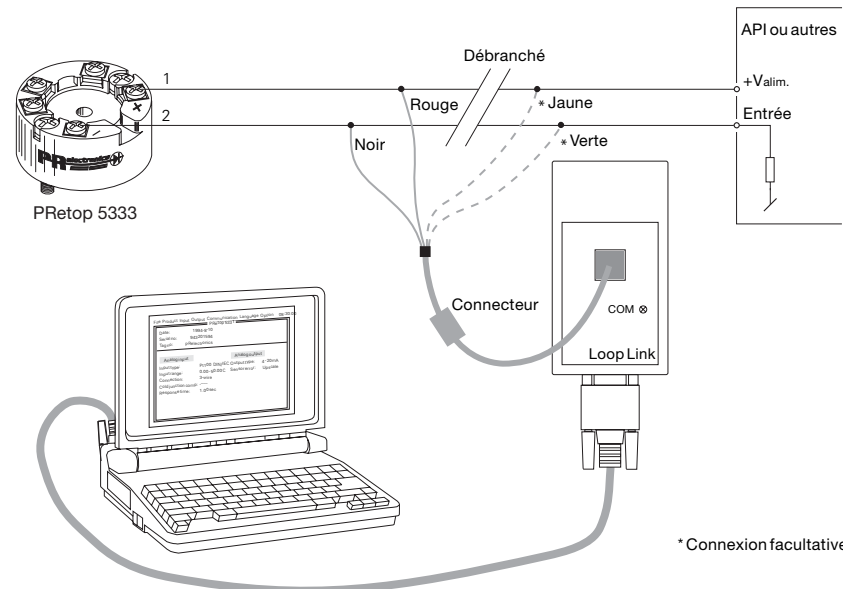
SCHEMA DE PRINCIPE :



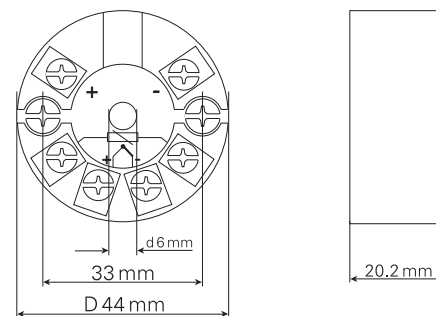
Programmation :

- Loop Link est un kit de programmation permettant de programmer le PRetop 5333.
- Pour le raccordement du Loop Link, veuillez vous reporter au schéma ci-dessous et à l'aide en ligne du logiciel PRreset.
- Loop Link ne doit pas être utilisé pour communication avec des modules installés en zone dangereuse.

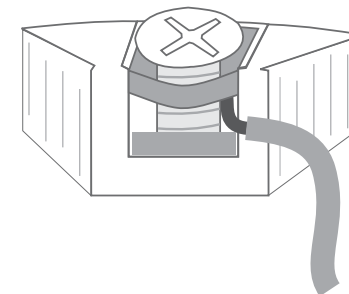
Numéro de référence : Loop Link



Dimensions mécaniques :



Montage des fils du capteur



Les fils doivent être montés entre les plaques métalliques.

2-DRAHT PROGRAMMIERBARER MESSUMFORMER

PRetop 5333

Inhaltsverzeichnis

Sicherheitsinstruktion.....	38
EG-Konformitätserklärung.....	39
Verwendung.....	40
Technische Merkmale.....	40
Montage / Installation.....	40
Anwendungen	41
Bestellangaben.....	42
Elektrische Daten	42
Anschlüsse	45
Blockdiagramm	46
Programmierung.....	47
Abmessungen	47
Montage von Fühlerleitungen.....	47
Appendix:	
FM Installation Drawing No. 5300Q502	50
CSA Installation Drawing No. 533XQC03	52

Sicherheitsinstruktion

Ex-Installation:

Für sichere Installation von 5333B, C und D in explosionsgefährdeter Umgebung muss folgendes beobachtet werden. Die Installation muss nur von qualifizierten Personen, die mit den nationalen und internationalen Gesetzen, Direktiven und Standards des Gebiets bekannt sind, vorgenommen werden.

Die ersten beiden Ziffern der Seriennummer geben das Produktionsjahr an.

Für Einbauvorschriften und Ex-Daten siehe das ATEX-zertifikat.

Der Messumformer muss in einem Gehäuse montiert werden, um die Mindestanforderung des Berührungsschutzes mit dem Schutzgrad IP 20 zu erreichen.

Der Messumformer darf nur in einer potentiellen explosiven Atmosphäre, basierend auf entflammbarem Staub, eingesetzt werden, wenn er in einem Metallkopf Form B gemäß DIN 43729 montiert ist, welcher einen Schutzgrad von mindestens IP 6X gemäß EN 60529 besitzt und für den dementsprechenden Einsatz zugelassen ist.

Es dürfen nur Kabeleinführungen und Abdeckungen eingesetzt werden, welche für die jeweilige Anwendung zugelassen sind.

Bei einer Umgebungstemperatur $\geq 60^{\circ}\text{C}$ müssen hitzebeständige Leitungen eingesetzt werden, welche für eine mindestens 20 K höhere Umgebungstemperatur zugelassen sind.

Sonderbedingungen für sichere Anwendung:

Wenn das Gehäuse, in dem der Messumformer montiert ist, aus Aluminium gemacht ist und es in Zone 0, 1 oder Zone 20, 21 oder 22 installiert ist, es muss höchstens eine Totale von 6% Magnesium und Titanium einhalten.

EG-KONFORMITÄTSERKLÄRUNG

Als Hersteller bescheinigt

PR electronics A/S
Lerbakken 10
DK-8410 Rønde

hiermit für das folgende Produkt:

Typ: 5333
Name: 2-Draht programmierbarer Messumformer

die Konformität mit folgenden Richtlinien und Normen:

Die EMV Richtlinien 2004/108/EG und nachfolgende Änderungen
EN 61326-1

Zur Spezifikation des zulässigen Erfüllungsgrades, siehe die Elektrische Daten des Moduls.

Die ATEX Richtlinien 94/9/EG und nachfolgende Änderungen

EN 50014, EN 50020,
EN 50281-1-1 und EN 50284
ATEX-Zertifikat: KEMA 03ATEX1535 X (5333B, C und D)

Zulassungsstelle

KEMA Quality B.V. (0344)
Utrechtseweg 310, 6812 AR Arnhem
P.O. Box 5185, 6802 ED Arnhem
The Netherlands

Rønde, 1. Dezember 2008



Peter Rasmussen
Unterschrift des Herstellers

2-DRAHT PROGRAMMIERBARER MESSUMFORMER PRetop 5333

- *Eingang für WTH oder Ω*
- *Hohe Messgenauigkeit*
- *3-Leiter-Anschluss*
- *Programmierbare Sensorfehlanzeige*
- *Für Einbau in Anschlusskopf DIN Form B*

Verwendung:

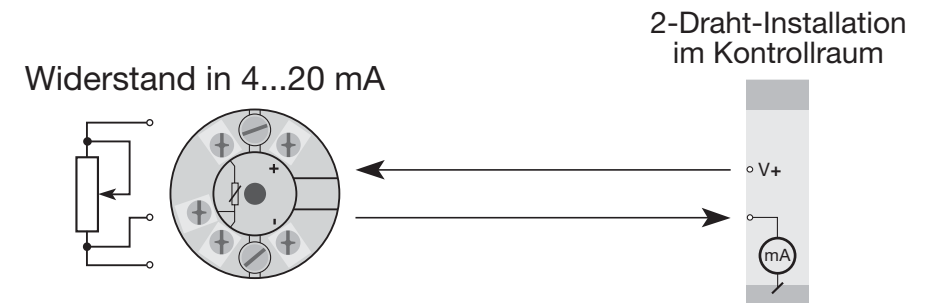
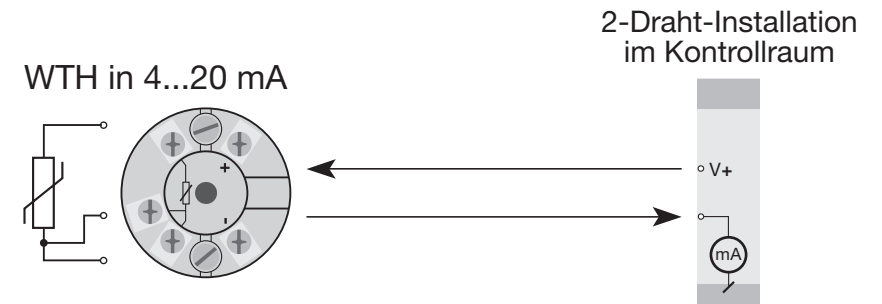
- Linearisierte Temperaturmessung mit Pt100...Pt1000, Ni100...Ni1000 Sensor.
- Umwandlung von linearer Widerstandsänderung in ein analoges Standard-Stromsignal, z.B. von Ventilen oder Niveau-Messwertgeber.

Technische Merkmale:

- PR5333 kann vom Benutzer innerhalb von wenigen Sekunden zur Messung in allen genormten WTH-Temperaturbereiche programmiert werden.
- Der WTH- und Widerstandseingang haben Leitungskompensation bei 3-Leiter-Anschluss.

Montage / Installation:

- Für DIN Form B Sensorkopf Montage. Im sicheren Bereich kann der 5333 auf einer DIN-Schiene mittels einer spezieller Armatur montiert werden.
- **NB:** Als Ex-Sicherheitsbarriere für 5333B, C und D empfehlen wir 5104B, 5114B oder 5116B.



Bestellangaben: 5333

Typ	Version
5333	Standard : A
	ATEX : B
	FM und ATEX : C
	CSA, FM und ATEX : D

Elektrische Daten:

Spezifikationsbereich:

-40°C bis +85°C

Gemeinsame Daten:

Versorgungsspannung DC

Standard	8...35 V
ATEX Ex.....	8...30 V
FM und CSA	8...28 V
Eigenverbrauch	25 mW...0,8 W
Spannungsabfall.....	8 VDC
Aufwärmzeit.....	5 Min.
Kommunikationsschnittstelle	Loop Link
Signal- / Rauschverhältnis	Min. 60 dB
Ansprechzeit (programmierbar).....	0,33...60 s
Signaldynamik, Eingang.....	19 Bit
Signaldynamik, Ausgang.....	16 Bit
Kalibrierungstemperatur.....	20...28 °C

Genauigkeit, höherer Wert von allgemeinen und Grundwerten:

Allgemeine Werte		
Eingangsart	Absolute Genauigkeit	Temperaturkoeffizient
Alle	≤ ±0,1% d. Messsp.	≤ ±0,01% d. Messsp./°C

Grundwerte		
Eingangsart	Grundgenauigkeit	Temperaturkoeffizient
WTH	≤ ±0,3°C	≤ ±0,01°C / °C
Lin. R	≤ ±0,2 Ω	≤ ±20 mΩ / °C

EMV-Immunitätseinwirkung..... ≤ ±0,5% d. Messsp.

Einfluss von Änderung der

Versorgungsspannung.....	≤ 0,005% d. Messsp. / VDC
Vibration	IEC 60068-2-6 Test FC
Lloyd's Spezifikation Nr. 1	4 g / 2...100 Hz
Max. Leitungsquerschnitt.....	1 x 1,5 mm ² Litzen Draht
Luftfeuchtigkeit.....	< 95% RF (nicht kond.)
Maß	Ø 44 x 20,2 mm
Schutzart (Gehäuse / Anschluss).....	IP68 / IP00
Gewicht	50 g

Elektrische Daten, Eingang:

WTH- und linearer Widerstandseingang:

WTH-Typ	Min. Wert	Max. Wert	Min. Spanne	Norm
Pt100	-200°C	+850°C	25°C	IEC 60751
Ni100	-60°C	+250°C	25°C	DIN 43760
Lin. R	0 Ω	10000 Ω	30 Ω	-----

Max. Nullpunktverschiebung (Offset)..... 50% des gewählten Max.-wertes

Leitungswiderstand pro Leiter (Max.)..... 10 Ω

Fühlerstrom

> 0,2 mA, < 0,4 mA

Wirkung des Fühlerkabelwiderstandes

(3-Leiter)

< 0,002 Ω / Ω

Fühlerfehlererkennung..... Ja

Ausgang:

Stromausgang:

Signalbereich.....	4...20 mA
Min. Signalbereich.....	16 mA
Aktualisierungszeit	135 ms
Belastungswiderstand.....	≤ (U _{Vers.} - 8) / 0,023 [Ω]
Belastungsstabilität	< ±0,01% d. Messsp. / 100 Ω

Fühlerfehlererkennung:

Programmierbar	3,5...23 mA
NAMUR NE43 aufsteuernd	23 mA
NAMUR NE43 zuststeuernd	3,5 mA

EEx- / I.S.-Zulassung - 5333B, C & D:

KEMA 03ATEX1535 X  II 1 GD, T80°C...T105°C

EEx ia IIC T6 / T4

Max. Umgebungstemp. für T1...T4 85°C

Max. Umgebungstemp. für T5 und T6 60°C

ATEX, für Anwendung in Zone 0, 1, 2, 20, 21 oder 22

Ex- / I.S.-Daten:

Signalausgang / Versorgung, Klemmen 1 bis 2:

U_i : 30 VDC

I_i : 120 mADC

P_i : 0,84 W

L_i : 10 μ H

C_i : 1 nF

Fühlereingang, Klemmen 3, 4, 5, und 6:

U_o : 9,6 VDC

I_o : 25 mA

P_o : 60 mW

L_o : 33 mH

C_o : 2,4 μ F

FM, für Anwendung in IS, Class I, Div. 1, Group A, B, C, D

IS, Class I, Zone 0, AEx ia IIC

FM Installation Drawing No. 5300Q502

CSA, für Anwendung in IS, Class I, Div. 1, Group A, B, C, D,

IS, Class I, Zone 0, Ex ia IIC

CSA Installation Drawing No. 533XQC03

Marine-Zulassung:

Det Norske Veritas, Ships & Offshore Standard for Certification No. 2.4

GOST R Zulassung:

Standard: VNIIM, Cert. no. Siehe Homepage

Ex: VNIIFTRI, Cert. no. Siehe Homepage

Eingehaltene Richtlinien:

Norm:

EMV 2004/108/EG EN 61326-1

ATEX 94/9/EC EN 50014, EN 50020,

EN 50281-1-1 und EN 50284,

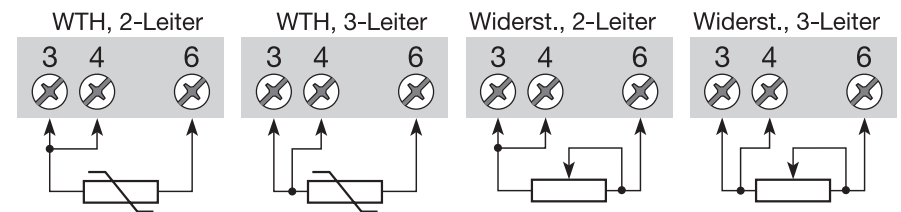
FM 3600, 3611, 3610

CSA, CAN / CSA C22.2 No. 157, E60079-11, UL 913

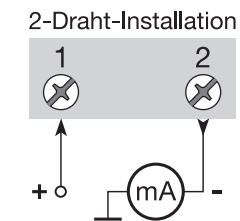
d. Messspanne = der gewählten Messspanne

Anschlüsse:

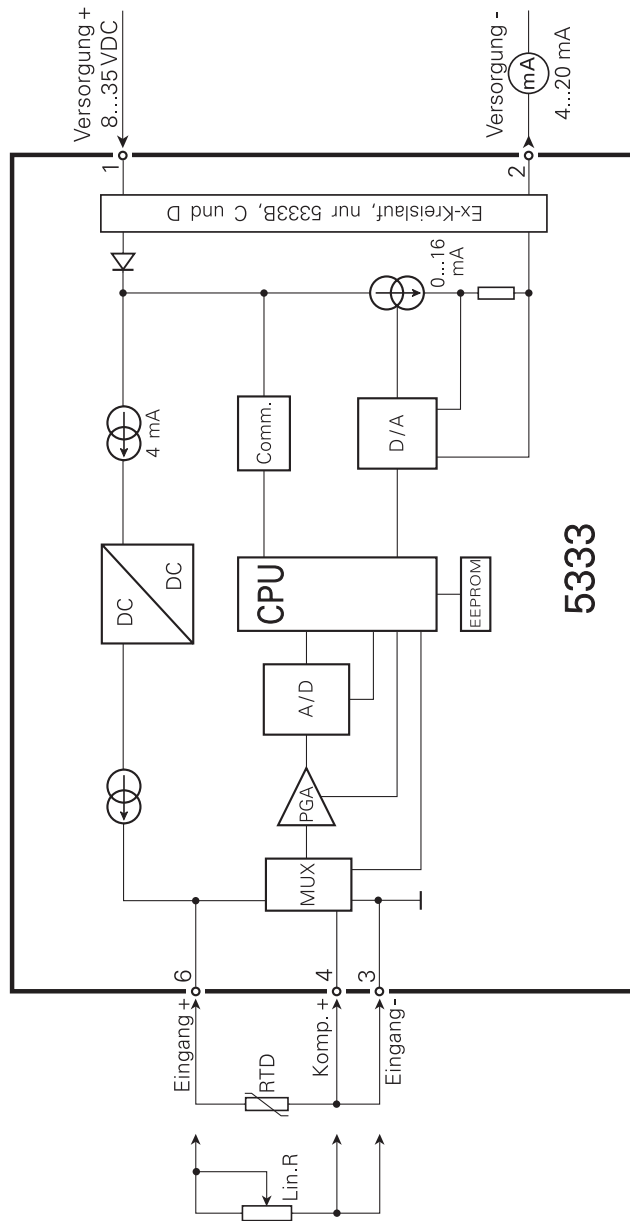
Eingang:



Ausgang:



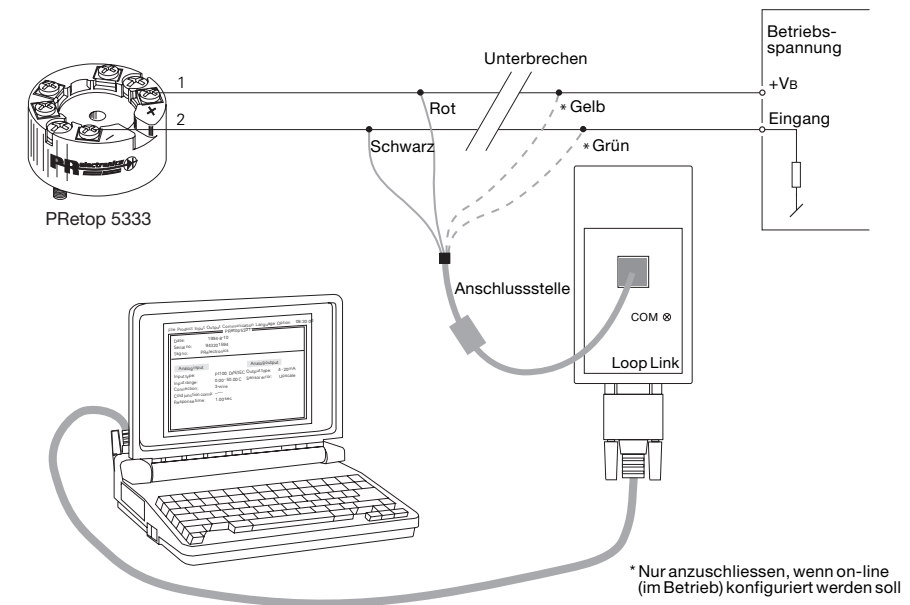
BLOCKDIAGRAMM:



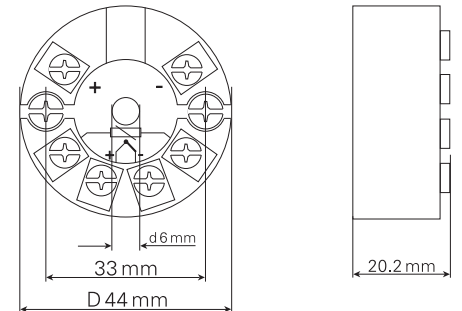
Programmierung:

- Loop Link ist eine batteriegespeiste Schnittstelle zur Programmierung des PRetop 5333.
- Bezüglich Programmierung verweisen wir auf die nachfolgende Zeichnung und die "Hilfe"-Funktion im PReset-Programm.
- Loop Link darf nicht zur Kommunikation mit Modulen, die in Ex-gefährdeten Bereichen installiert sind, benutzt werden.

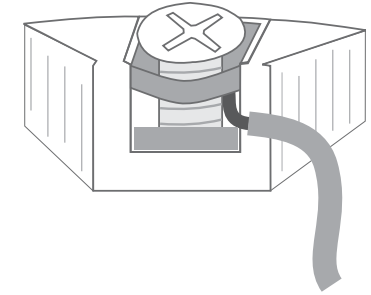
Bestellangaben: Loop Link



Abmessungen:



Montage von Fühlerleitungen:



Die Leitungen müssen zwischen den Metallplatten montiert werden.

APPENDIX

FM Installation Drawing No. 5300Q502

CSA Installation Drawing No. 533XQC03

Installation Drawing 5300Q502.

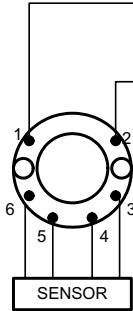
Model 5331C, 5331D, 5333C and Hazardous (Classified) Location

Class I, Division 1, Groups A, B, C, D
Class II Division 1 Groups E, F, G or
Class I, Zone 0, IIC

Ambient temperature limits
T4: -40 to +85 deg. Celcius
T6: -40 to +60 deg. Celcius

Terminal 1, 2
Vmax or Ui: 30 V
Imax or Ii: 120 mA
Pmax or Pi: 0.84 W
Ci: 1 nF
Li: 10 uH

Terminal 3, 4, 5, 6
Only passive, or non-energy
storing devices such as RTD's
and Thermocouples may be
connected.



5333D Non Hazardous Location

Associated Apparatus
or Barrier
with
entity Parameters:

$UM \leq 250V$
 $V_{oc} \text{ or } U_o \leq V_{max} \text{ or } U_i$
 $I_{sc} \text{ or } I_o \leq I_{max} \text{ or } I_i$
 $P_o \leq P_i$
 $C_a \text{ or } C_o \geq C_i + C_{cable}$
 $L_a \text{ or } L_o \geq L_i + L_{cable}$

This device must not be
connected to any associated
apparatus which uses or
generates more than 250 VRMS

Model 5335C, 5335D.

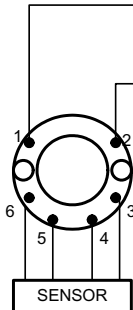
Hazardous (Classified) Location

Class I, Division 1, Groups A, B, C, D
Class II Division 1 Groups E, F, G or
Class I, Zone 0, IIC

Ambient temperature limits
T4: -40 to +85 deg. Celcius
T6: -40 to +60 deg. Celcius

Terminal 1, 2
Vmax or Ui: 30 V
Imax or Ii: 120 mA
Pmax or Pi: 0.84 W
Ci: 1 nF
Li: 10 uH

Terminal 3, 4, 5, 6
Vt or Uo: 9.6 V
It or Io: 28 mA
Pt or Po: 67.2 mW
Ca or Co: 3.5 uF
La or Lo: 35 mH



Non Hazardous Location

Associated Apparatus
or Barrier
with
entity Parameters:

$UM \leq 250V$
 $V_{oc} \text{ or } U_o \leq V_{max} \text{ or } U_i$
 $I_{sc} \text{ or } I_o \leq I_{max} \text{ or } I_i$
 $P_o \leq P_i$
 $C_a \text{ or } C_o \geq C_i + C_{cable}$
 $L_a \text{ or } L_o \geq L_i + L_{cable}$

This device must not be
connected to any associated
apparatus which uses or
generates more than 250 VRMS

The entity concept.

The Transmitter must be installed according to National Electrical Code (ANSI-NFPA 70).

When installed in Class II locations the Transmitter shall be installed in an enclosure with a specified ingress protections of IP6X according to IEC60529 and Dust-tight conduit seals must be used.

Equipment that is FM-approved for intrinsic safety may be connected to barriers based on the ENTITY CONCEPT. This concept permits interconnection of approved transmitters, meters and other devices in combinations which have not been specifically examined by FM, provided that the agency's criteria are met. The combination is then intrinsically safe, if the entity concept is acceptable to the authority having jurisdiction over the installation.

The entity concept criteria are as follows:

The intrinsically safe devices, other than barriers, must not be a source of power. The maximum voltage $U_i(V_{MAX})$ and current $I_i(I_{MAX})$, and maximum power $P_i(P_{max})$, which the device can receive and remain intrinsically safe, must be equal to or greater than the voltage (U_o or V_{oc} or V_t) and current (I_o or I_{sc} or I_t) and the power P_o which can be delivered by the barrier.

The sum of the maximum unprotected capacitance (C_i) for each intrinsically device and the interconnecting wiring must be less than the capacitance (C_a) which can be safely connected to the barrier.

The sum of the maximum unprotected inductance (L_i) for each intrinsically device and the interconnecting wiring must be less than the inductance (L_a) which can be safely connected to the barrier.

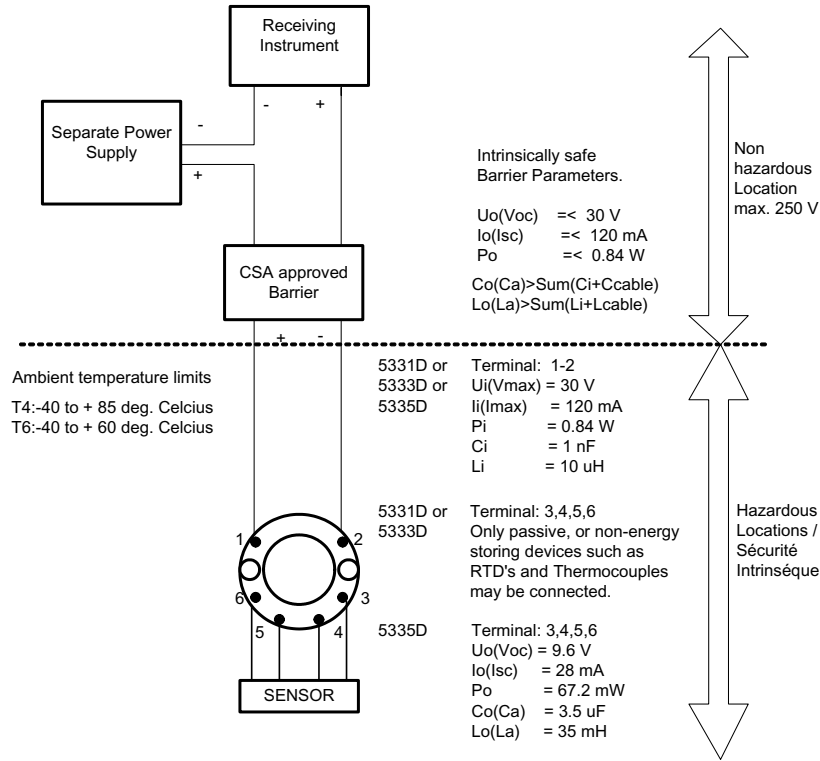
The entity parameters U_o, V_{oc} or V_t and I_o, I_{sc} or I_t , and C_a and L_a for barriers are provided by the barrier manufacturer.

CSA Installation Drawing 533XQC03.

5331D, 5333D and 5335D transmitters are intrinsically safe in Zone 0 Group IIC or Class I, Division 1, Group A,B,C,D when installed according to Installation Drawing.

1. Connections with separate power supply and receiver.

Output: Standard 4 - 20 mA loop



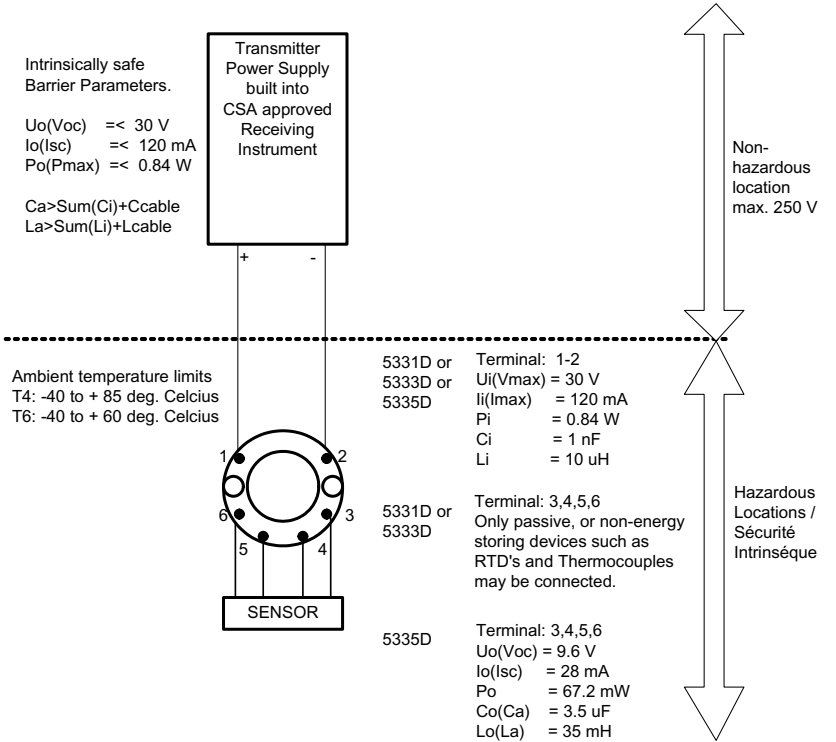
Warning:

Substitution of components may impair intrinsic safety.

The transmitters must be installed in a suitable enclosure to meet installation codes stipulated in the Canadian Electrical Code (CEC).

2. Connection with power supply and barrier built into receiver.

Output: Standard 4 - 20 mA loop



Warning:

Substitution of components may impair intrinsic safety.

The Transmitters must be installed in a suitable enclosure to meet installation codes stipulated in the Canadian Electrical Code (CEC).

DK ▶ PR electronics A/S tilbyder et bredt program af analoge og digitale signalbehandlingsmoduler til industriel automation. Vores kompetenceområder omfatter: Isolation, Displays, Ex-interfaces, Temperatur samt Universal-moduler. Alle produkter opfylder de strengeste internationale standarder, og størstedelen integrerer den patenterede STREAM-SHIELD teknologi, der sikrer driftssikkerhed i selv de værste omgivelser. Vores motto »Signals the Best« er indbegrebet af denne filosofi – og din garanti for kvalitet.

UK ▶ PR electronics A/S offers a wide range of analogue and digital signal conditioning modules for industrial automation. Our areas of competence include: Isolation, Displays, Ex interfaces, Temperature, and Universal Modules. All products comply with the most exacting international standards and the majority feature our patented STREAM-SHIELD technology ensuring reliability in even the worst of conditions. »Signals the Best« is the epitome of our philosophy – and your guarantee for quality.

FR ▶ PR electronics A/S offre une large gamme de produits pour le traitement des signaux analogiques et numériques dans tous les domaines industriels. Nos compétences s'étendent des transmetteurs de température aux afficheurs, des isolateurs aux interfaces SI, jusqu'aux modules universels. Tous nos produits sont conformes aux normes internationales les plus strictes et la majorité d'entre eux répondent même à la technologie brevetée STREAM-SHEILD qui garantie un fonctionnement fiable sous les conditions les plus défavorables. Notre devise »SIGNALS the BEST« c'est notre ligne de conduite - et pour vous l'assurance de la meilleure qualité.

DE ▶ PR electronics A/S verfügt über ein breites Produktprogramm an analogen und digitalen Signalverarbeitungsmodule für die industrielle Automatisierung. Unsere Kompetenzbereiche umfassen: Displays, Temperaturtransmitter, Ex- und galvanische Signal-trenner, und Universalgeräte. Alle Produkte von PR electronics werden in Übereinstimmung mit den strengsten internationalen Normen produziert. Für die Mehrzahl aller Produkte garantiert die patentierte STREAM-SHIELD Technologie höchste Zuverlässigkeit auch unter schwierigsten Einsatzbedingungen. »Signals the Best« ist Ihre Garantie für Qualität!

Subsidiaries

France
PR electronics Sarl
Zac du Chêne, Activillage
4, allée des Sorbiers
F-69673 Bron Cedex
sales@preelectronics.fr
tel. +33 (0) 4 72 14 06 07
fax +33 (0) 4 72 37 88 20

Germany
PR electronics GmbH
Bamlerstraße 92
D-45141 Essen
sales@preelectronics.de
tel. +49 (0) 201 860 6660
fax +49 (0) 201 860 6666

Italy
PR electronics S.r.l.
Via Giulietti, 8
IT-20132 Milano
sales@preelectronics.it
tel. +39 02 2630 6259
fax +39 02 2630 6283

Spain
PR electronics S.L.
Avda. Meridiana 354, 9^a B
E-08027 Barcelona
sales@preelectronics.es
tel. +34 93 311 01 67
fax +34 93 311 08 17

Sweden
PR electronics AB
August Barks gata 6A
S-421 32 Västra Frölunda
sales@preelectronics.se
tel. +46 (0) 3149 9990
fax +46 (0) 3149 1590

UK
PR electronics UK Ltd
Middle Barn, Apuldram
Chichester
West Sussex, PO20 7FD
sales@preelectronics.co.uk
tel. +44 (0) 1243 776 450
fax +44 (0) 1243 774 065

USA
PR electronics Inc
11225 West Bernardo Court
Suite A
San Diego, California 92127
sales@preelectronics.com
tel. +1 858 521 0167
fax +1 858 521 0945

Head office

Denmark
PR electronics A/S
Lerbakken 10
DK-8410 Rønne
www.preelectronics.com
sales@preelectronics.dk
tel. +45 86 37 26 77
fax +45 86 37 30 85



QUALITY SYSTEM AND ENVIRONMENTAL MANAGEMENT SYSTEM
DS/EN ISO 9001
DS/EN ISO 14001

100%
DANAK
Reg. No. 2008-07-0001





Isolation Galvanic isolators for analogue and digital signals as well as HART® signals. A wide product range with both loop-powered and universal isolators featuring linearisation, inversion, and scaling of output signals.



Displays Programmable displays with a wide selection of inputs and outputs for display of temperature, volume, weight, etc. Feature linearisation, scaling, and difference measurement functions for programming via PReset software.



Ex barriers Interfaces for analogue and digital signals as well as HART® signals between sensors / I/P converters / frequency signals and control systems in Ex zone 0, 1 & 2. Feature options such as mathematical functions and 2 wire transmitter interfaces.



Temperature A wide selection of transmitters for DIN form B mounting and DIN rail modules with analogue and digital bus communication ranging from application-specific to universal transmitters.



Backplane Flexible motherboard solutions for system 5000 modules. Our backplane range features flexible 8 and 16 module solutions with configuration via PReplan 8470 – a PC program with drop-down menus.



DK Side 1

UK Page 13

FR Page 25

DE Seite 37



5 3 3 3

2-Wire Programmable Transmitter

No. 5333V106-IN (0326)
From ser. no. 010531001



SIGNALS THE BEST

2-TRÅDS PROGRAMMERBAR TRANSMITTER

PRetop 5333

Indholdsfortegnelse

Sikkerhedsinstruktion	2
Overensstemmelseserklæring	3
Anvendelse	4
Teknisk karakteristik	4
Montage / installation.....	4
Applikationer	5
Bestillingskema.....	6
Elektriske specifikationer	6
Tilslutninger	9
Blokdiagram	10
Programmering.....	11
Mekaniske specifikationer	11
Appendix:	
FM Control Drawing No. 5300Q502	50
CSA Installation Drawing No. 533XQC03	54

Sikkerhedsinstruktion

- **Ex-installation:**

For sikker installation af 5333B i eksplosionsfarligt område skal følgende overholdes. Installation må kun foretages af kvalificeret personale, der er bekendt med de nationale og internationale love, direktiver og standarder, der gælder for området.

OVERENSSTEMMELSESERKLÆRING

Som producent erklærer

PR electronics A/S
Lerbakken 10
DK-8410 Rønde

hermed at følgende produkt:

Type: 5333
Navn: 2-Tråds programmerbar transmitter

er i overensstemmelse med følgende direktiver og standarder:

EMC-direktivet 89/336/EEC og senere tilføjelser

Fra serienr.: 990316001 ff
EN 61 326
EN 50 081-1 og EN 50 081-2
EN 50 082-1 og EN 50 082-2

Denne erklæring er udgivet i overensstemmelse med EMC-direktivets paragraf 10, stk. 1. For specifikation af det acceptable EMC-niveau henvises til modulets elektriske specifikationer.

ATEX-direktivet 94/9/EC og senere tilføjelser

Fra serienr.: 990316001 ff
EN 50 014 og EN 50 020
Ex-certifikat: 99 ATEX 126964

Bemyndiget organ for CENELEC / ATEX: **UL International Demko A/S 0539**

Rønde, 4. jan. 2000



Peter Rasmussen
Producentens underskrift

2-TRÅDS PROGRAMMERBAR TRANSMITTER PRetop 5333

- Indgang for RTD eller Ohm
- Høj målenøjagtighed
- 3-leder tilslutning
- Programmerbar følerfejlsværdi
- Kan monteres i DIN form B følerhoved

Anvendelse:

- Temperaturlineariseret måling med Pt100...Pt1000 eller Ni100...Ni1000 føler.
- Omsætning af lineær modstandsændring til standard analogt strømsignal, f.eks. fra ventiler eller ohmske niveaustave.

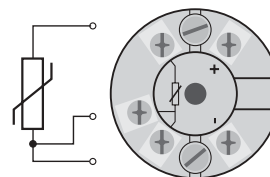
Teknisk karakteristik:

- PR5333 kan af brugeren i løbet af få sekunder programmeres til at måle inden for alle normerede RTD-temperaturområder.
- RTD- og modstandsindgangen har kabelkompensering for 3-leder tilslutning.

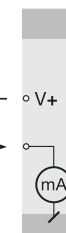
Montage / installation:

- Kan monteres i DIN form B følerhoved eller på DIN-skinne med et specielt beslag.
- **NB:** Som Ex-barriere for 5333B anbefaler vi 5104B, 5111B eller 5114B.

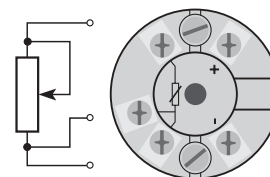
RTD til 4...20 mA



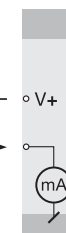
2-Trådsinstallation
i kontrolrum



Modstand til 4...20 mA



2-Trådsinstallation
i kontrolrum



Bestillingsskema: 5333

Type	Version
5333	Standard : A
	ATEX : B
	FM og ATEX : C
	CSA, FM og ATEX : D

Elektriske specifikationer:

Specifikationsområde:

-40°C til +85°C

Fælles specifikationer:

Forsyningsspænding DC

Standard, 5333A	8...35 V
ATEX, FM og CSA, 5333B, C og D.....	8...28 VDC
Egetforbrug	25 mW...0,8 W
Spændingsdrop.....	8 VDC
Opvarmningstid.....	5 min.
Kommunikationsinterface.....	Loop Link 5905A
Signal- / støjforhold.....	min. 60 dB
Reaktionstid (programmerbar)	0,33...60 s
Signaldynamik, indgang.....	19 bit
Signaldynamik, udgang.....	16 bit
Kalibreringstemperatur	20...28°C

Nøjagtighed, størst af generelle og basisværdier:

Generelle værdier		
Indgangstype	Absolut nøjagtighed	Temperaturkoefficient
Alle	$\leq \pm 0,1\%$ af span	$\leq \pm 0,01\%$ af span / °C

Basisværdier		
Indgangstype	Basisnøjagtighed	Temperaturkoefficient
RTD	$\leq \pm 0,3^\circ\text{C}$	$\leq \pm 0,01^\circ\text{C} / ^\circ\text{C}$
Lin.R	$\leq \pm 0,2 \Omega$	$\leq \pm 20 \text{ m}\Omega / ^\circ\text{C}$

EMC-immunitetspåvirkning..... $\leq \pm 0,5\%$ af span

Virkning af forsyningsspændings-

ændring	$\leq 0,005\%$ af span / VDC
Vibration	IEC 68-2-6 Test FC
Lloyd's specifikation nr. 1	4 g / 2...100 Hz
Max. ledningskvadrat	1 x 1,5 mm ²
Luffugtighed	< 95% RH (ikke kond.)
Mål	Ø 44 x 20,2 mm
Tæthedsgrad (hus / klemme)	IP68 / IP00
Vægt	50 g

Elektriske specifikationer indgang:

RTD- og lineær modstandsindgang:

RTD-type	Min. værdi	Max. værdi	Min. span
Pt100	-200°C	+850°C	25°C
Ni100	-60°C	+250°C	25°C
Lin.R	0 Ω	10000 Ω	30 Ω

Max. nulpunktsforskydning (offset)	50% af valgt max. værdi
Kabelmodstand pr. leder (max.)	10 Ω
Følerstrøm	> 0,2 mA, < 0,4 mA
Virkning af følerkabelmodstand (3-leder)	< 0,002 Ω / Ω
Følerfejlsdetektering	Ja

Udgang:

Strømodgang:

Signalområde	4...20 mA
Min. signalområde.....	16 mA
Opdateringstid.....	135 ms
Belastningsmodstand.....	$\leq (V_{\text{forsyn.}} - 8) / 0,023 [\Omega]$
Belastningsstabilitet	< $\pm 0,01\%$ af span / 100 Ω

Følerfejlsdetektering:


Programmerbar	3,5...23 mA
NAMUR NE43 Upscale	23 mA
NAMUR NE43 Downscale.....	3,5 mA

Ex-data:

U_j	: 28 VDC
I_j	: 120 mA DC
P_j	: 0,84 W
L_j	: 10 μ H
C_j	: 1,0 nF

EEx-godkendelse CENELEC:

DEMKO 99 ATEX 126964

ATEX 0539  II 1 G
EEx ia IIC T1...T6

Max. omgivelsestemp. for T1...T4 85°C

Max. omgivelsestemp. for T5 og T6 60°C

Anvendes i zone..... 0, 1 eller 2

FM og UL IS, KL. I, DIV. 1, GP. A-D

Entity, FM Control Drawing No. 5300Q502

CSA Klasse I, Zone 0/1, Gruppe IIC

Installation Drawing No. 533XQC03

Overholdte myndighedskrav:

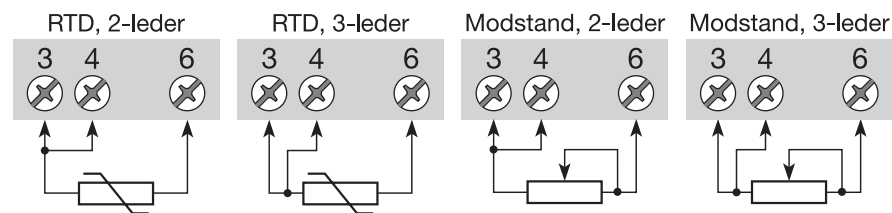
Standard:

EMC 89/336/EØF, Emission	EN 50 081-1, EN 50 081-2
Immunitet	EN 50 082-2, EN 50 082-1
Emission og immunitet	EN 61 326
ATEX 94/9/EF	EN 50 014 og EN 50 020
Factory Mutual, ASCN	3600, 3810, 3611, 3610
UL.....	UL 913, UL 1604
CSA, CAN / CSA.....	E79-15, E79-11

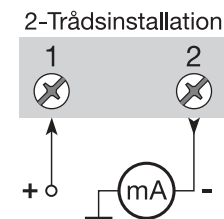
Af span = Af det aktuelt valgte område

Tilslutninger:

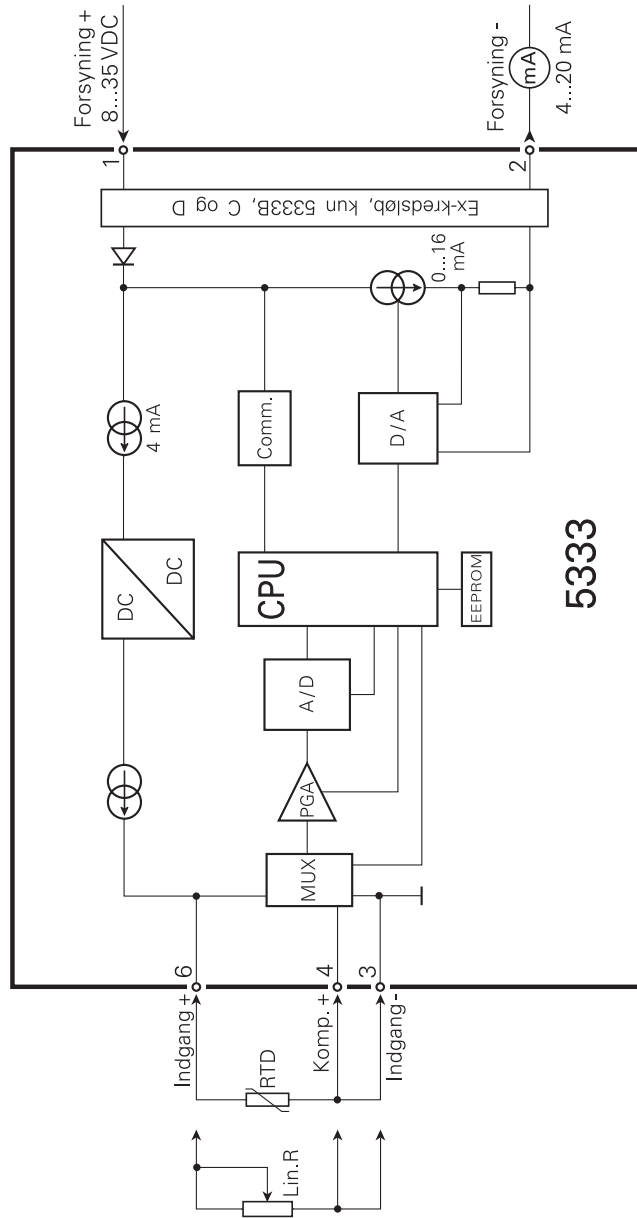
Indgang:



Udgang:



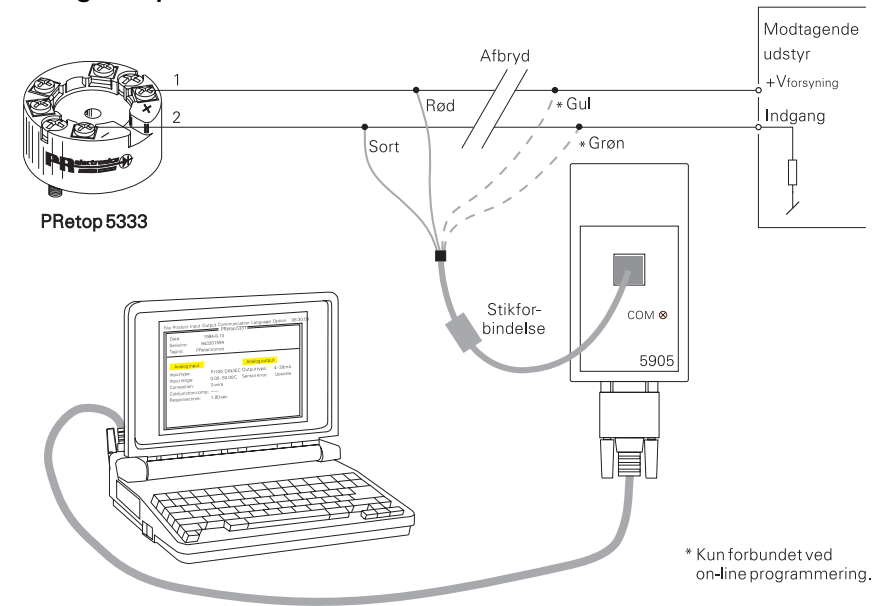
BLOKDIAGRAM:



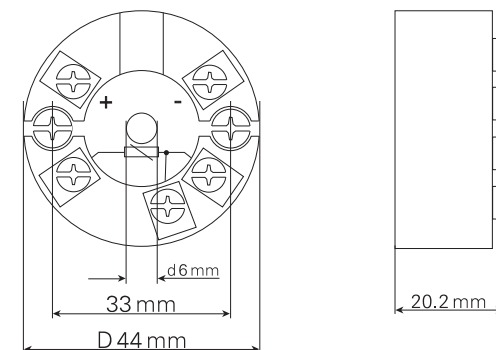
Programmering:

- Loop Link 5905A er et batteridrevet kommunikationsinterface, der er nødvendigt for programmering af PRetop 5333.
- Ved programmering henvises til tegningen nedenfor og hjælpefunktionen i PReset programmet.
- Loop Link 5905A må ikke benyttes til kommunikation med moduler installeret i Ex-område.

Bestilling: Loop Link 5905A.



Mekaniske specifikationer:



2-WIRE PROGRAMMABLE TRANSMITTER

PRetop 5333

Contents

Safety instructions.....	14
Declaration of Conformity	15
Application	16
Technical characteristics	16
Mounting / installation.....	16
Applications.....	17
Order	18
Electrical specifications.....	18
Connections	21
Block diagram	22
Programming	23
Mechanical specifications	23
Appendix:	
FM Control Drawing No. 5300Q502	50
CSA Installation Drawing No. 533XQC03	54

Safety instructions

- **Ex installation:**

For a safe installation of 5333B in hazardous area the following must be observed. The module must only be installed by qualified personnel who are familiar with the national and international laws, directives and standards that apply to this area.

DECLARATION OF CONFORMITY

As manufacturer

**PR electronics A/S
Lerbakken 10
DK-8410 Rønede**

hererby declares that the following product:

**Type: 5333
Name: 2-Wire programmable transmitter**

is in conformity with the following directives and standards:

EMC directive 89/336/EEC and later amendments

**From serial no.: 990316001 ff
EN 61 326
EN 50 081-1, EN 50 081-2
EN 50 082-1, EN 50 082-2**

This declaration is issued in compliance with article 10, subclause 1 of the EMC directive. For specification of the acceptable EMC performance level, refer to the electrical specifications for the module.

The ATEX directive 94/9/EC and later amendments

**From serial no.: 990316001 ff
EN 50 014 and EN 50 020
Ex certificate: 99 ATEX 126964**

Notified body for CENELEC/ATEX: UL International Demko A/S 0539

Rønede, 4 Jan. 2000



Peter Rasmussen
Manufacturer's signature

2-WIRE PROGRAMMABLE TRANSMITTER PRetop 5333

- *RTD or Ohm input*
- *High measurement accuracy*
- *3-wire connection*
- *Programmable sensor error value*
- *For DIN form B sensor head mounting*

Application:

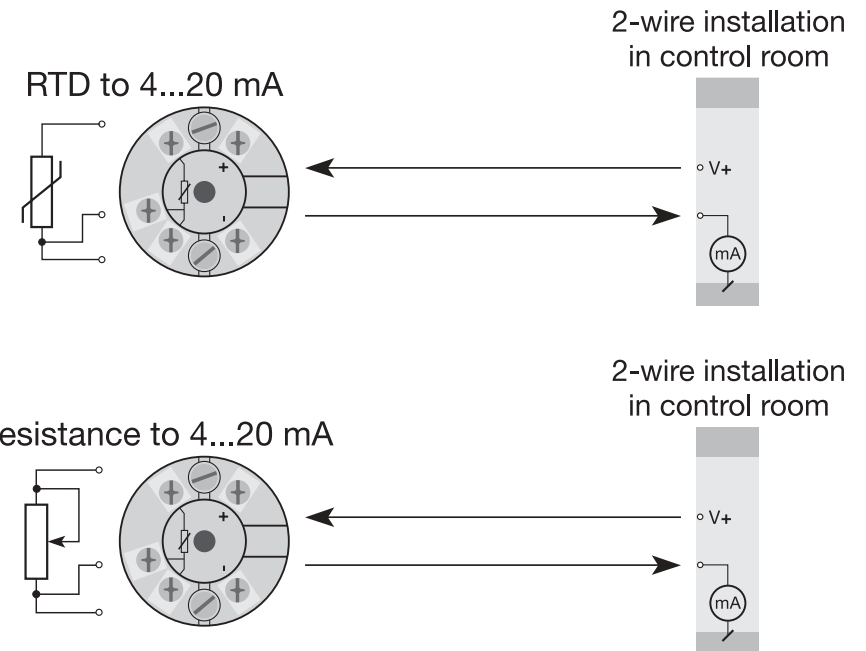
- Linearised temperature measurement with Pt100...Pt1000 or Ni100...Ni1000 sensor.
- Conversion of linear resistance variation to a standard analogue current signal, for instance from valves or Ohmic level sensors.

Technical characteristics:

- Within a few seconds the user can program PR5333 to measure temperatures within all RTD ranges defined by the norms.
- The RTD and resistance inputs have cable compensation for 3-wire connection.

Mounting / installation:

- For DIN form B sensor head or DIN rail mounting with a special fitting.
- **NB:** As Ex barrier for 5333B we recommend 5401B, 5111B, or 5114B.



Order: 5333

Type	Version
5333	Standard : A
	ATEX : B
	FM and ATEX : C
	CSA, FM and ATEX : D

Electrical specifications:

Specifications range:

-40°C to +85°C

Common specifications:

Supply voltage, DC

Standard, 5333A 8...35 V

ATEX, FM and CSA, 5333B, C and D.. 8...28 VDC

Internal consumption 25 mW...0.8 W

Voltage drop 8 VDC

Warm-up time..... 5 min.

Communications interface Loop Link 5905A

Signal / noise ratio Min. 60 dB

Response time (programmable)..... 0.33...60 s

Signal dynamics, input..... 19 bit

Signal dynamics, output 16 bit

Calibration temperature 20...28°C

Accuracy, the greater of general and basic values:

General values		
Input type	Absolute accuracy	Temperature coefficient
All	≤ ±0.1% of span	≤ ±0.01% of span / °C

Basic values		
Input type	Basic accuracy	Temperature coefficient
RTD	≤ ±0.3°C	≤ ±0.01°C / °C
Lin.R	≤ ±0.2 Ω	≤ ±20 mΩ / °C

EMC immunity influence ≤ ±0.5% of span

Effect of supply voltage variation..... ≤ 0,005% of span / VDC

Vibration IEC 68-2-6 Test FC

Lloyd's specification no. 1 4 g / 2...100 Hz

Max. wire size..... 1 x 1.5 mm²

Humidity < 95% RH (non-cond.)

Dimensions..... Ø 44 x 20.2 mm

Tightness (enclosure / terminal) IP68 / IP00

Weight 50 g

Electrical specifications, input:

RTD and linear resistance input:

RTD type	Min. value	Max. value	Min. span
Pt100	-200°C	+850°C	25°C
Ni100	-60°C	+250°C	25°C
Lin.R	0 Ω	10000 Ω	30 Ω

Max. offset 50% of selec. max. value

Cable resistance per wire (max.)..... 10 Ω

Sensor current..... > 0.2 mA, < 0.4 mA

Effect of sensor cable resistance

(3-wire)..... < 0.002 Ω / Ω

Sensor error detection Yes

Output:

Current output:

Signal range 4...20 mA

Min. signal range..... 16 mA

Updating time..... 135 ms

Load resistance..... ≤ (V_{supply}- 8) / 0.023 [Ω]

Load stability < ±0.01% of span / 100 Ω

Sensor error detection:

Programmable	3.5...23 mA
NAMUR NE43 Upscale	23 mA
NAMUR NE43 Downscale.....	3.5 mA

Ex data:

U_i	: 28 VDC
I_i	: 120 mA DC
P_i	: 0.84 W
L_i	: 10 μ H
C_i	: 1.0 nF

EEx approval CENELEC:

DEMKO 99	ATEX 126964
ATEX	0539 Ex II 1 G
	EEx ia IIC T1...T6

Max. amb. temperature for T1...T4	85°C
Max. amb. temperature for T5 and T6.....	60°C
Applicable in zone	0, 1 or 2

FM and UL	IS, CL. I, DIV. 1, GP. A-D
Entity, FM Control Drawing No.	5300Q502

CSA	Class I, Zone 0/1, Group IIC
Installation Drawing No.	533XQC03

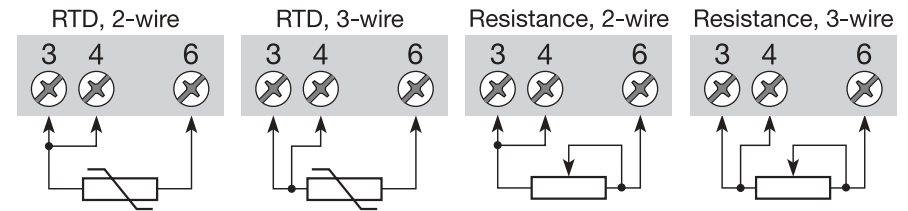
Observed authority requirements:

Standard:	
EMC 89/336/EEC, Emission	EN 50 081-1, EN 50 081-2
Immunity	EN 50 082-2, EN 50 082-1
Emission and immunity	EN 61 326
ATEX 94/9/EC.....	EN 50 014 and EN 50 020
FM Class Number	3600, 3610
CSA Class Number	2258 04 and 2258 84

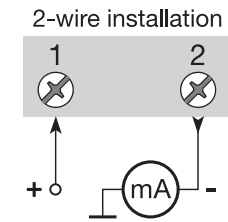
Of span = Of the presently selected range

Connections:

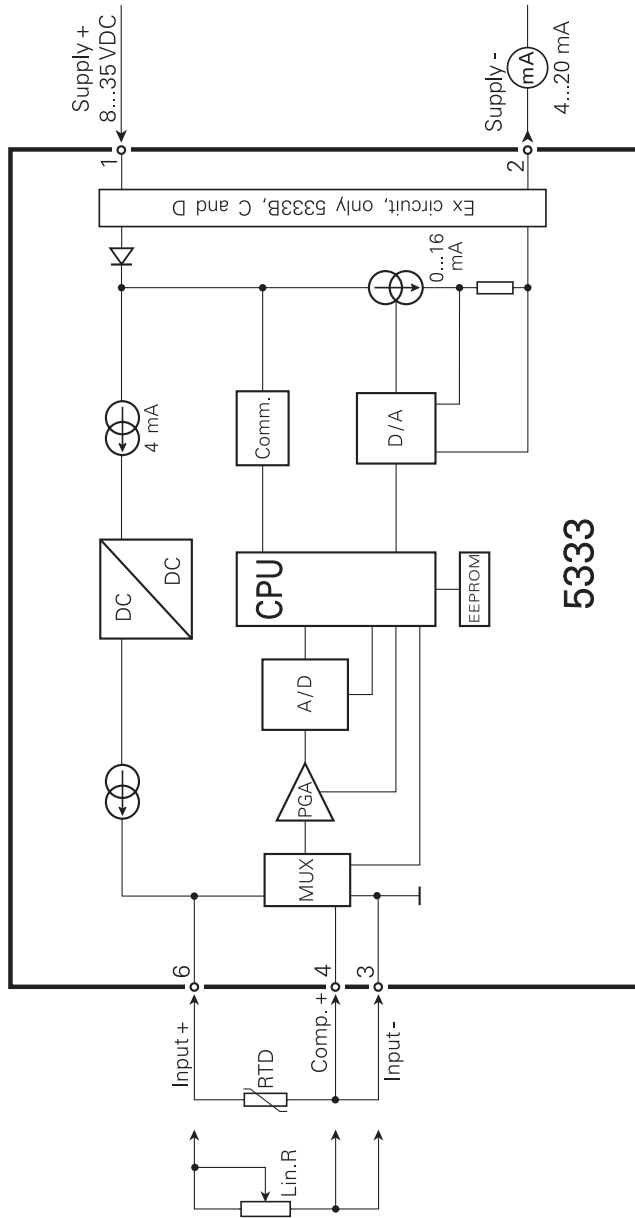
Input:



Output:

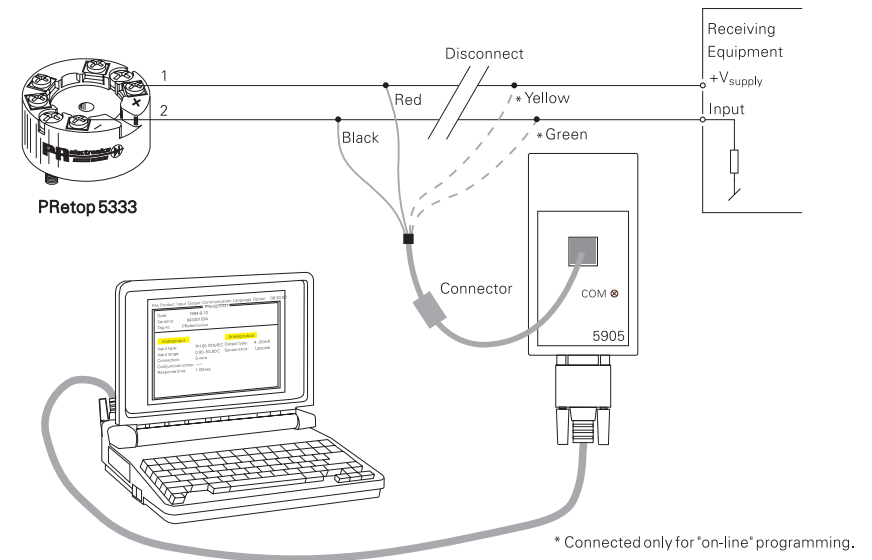


BLOCK DIAGRAM:

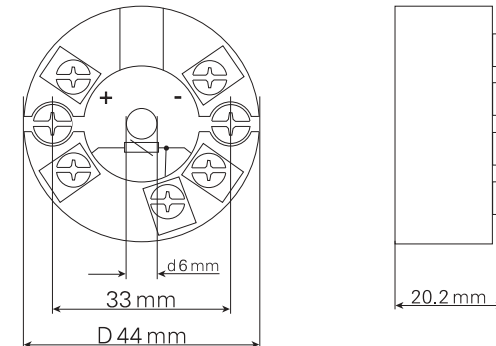


Programming:

- Loop Link 5905A is a battery-powered communications interface that is needed for programming PRetop 5333.
 - For programming please refer to the drawing below and the help functions in PReset.
 - Loop Link 5905A is not approved for communication with modules installed in hazardous (Ex) areas.
- Order: Loop Link 5905A.**



Mechanical specifications:



TRANSMETTEUR 2-FILS PROGRAMMABLE (Pt100)

PRetop 5333

Sommaire

Consigne de sécurité	26
Declaration de conformité.....	27
Application	28
Caractéristiques techniques	28
Montage / installation.....	28
Applications.....	29
Référence	29
Spécifications électriques	30
Connexions	33
Schéma de principe	34
Programmation.....	35
Dimensions mécaniques	35
Appendix:	
FM Control Drawing No. 5300Q502	50
CSA Installation Drawing No. 533XQC03	54

Consigne de sécurité

- **Installation S.I. :**

Pour l'installation de 5333B dans les zones dangereuses, conformez-vous aux consignes de sécurité suivantes : l'installation ne doit être réalisée que par du personnel qualifié connaissant la législation nationale et internationale ainsi que les directives et standards régissant ce domaine.

DECLARATION DE CONFORMITE

En tant que fabricant

PR electronics A/S
Lerbakken 10
DK-8410 Rønde

déclare que le produit suivant :

Type : 5333
Nom : Transmetteur 2-fils programmable

correspond aux directives et normes suivantes :

La directive CEM (EMC) 89/336/EEC et les modifications subséquentes

A partir du no. de série : 990316001 sqq.
EN 61 326
EN 50 081-1, EN 50 081-2
EN 50 082-1, EN 50 082-2

Cette déclaration est délivrée en correspondance à l'article 10, alinéa 1 de la directive CEM. Pour une spécification du niveau de rendement acceptable CEM (EMC) renvoyer aux spécifications électriques du module.

La directive ATEX 94/9/EC et les modifications subséquentes

A partir du no. de série : 990316001 sqq.
EN 50 014 et EN 50 020
Certificat Ex : 99 ATEX 126964

Organisme notifié pour CENELEC/ATEX: **UL International Demko A/S 0539**



Rønde, le 4 janvier 2000

Peter Rasmussen
Signature du fabricant

TRANSMETTEUR 2-FILS PROGRAMMABLE (Pt100) PRetop 5333

- *Entrée RTD ou résistance*
- *Grande précision de mesure*
- *Connexion aux sondes à 3 fils*
- *Sécurité programmable*
- *Pour tête de sonde DIN B*

Application :

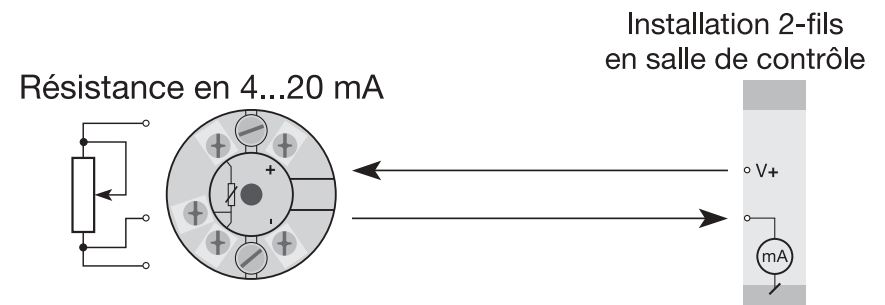
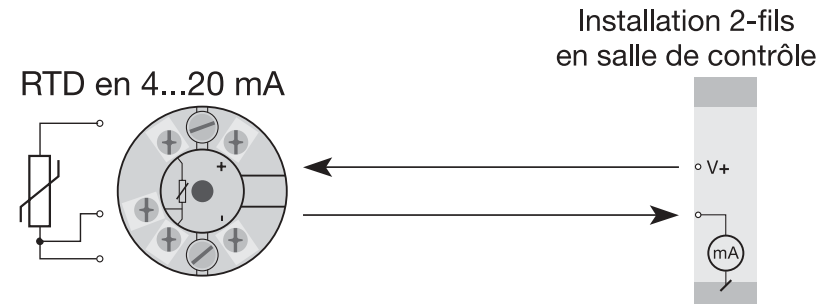
- Mesure linéarisée de la température avec un capteur Pt100...Pt1000 ou Ni100...Ni1000.
- Conversion d'une résistance linéaire en un signal courant standard analogique pour mesurer par exemple le niveau ou la position d'une vanne.

Caractéristiques techniques :

- Le PR5333 peut être programmé de manière simple et rapide.
- Compensation de ligne pour des entrées RTD et résistance avec un raccordement à 3 fils.

Montage / installation :

- Pour tête de sonde DIN B ou pour rail DIN avec un raccord spécial.
- **N.B.** : Comme barrière S.I. pour le 5333B nous recommandons le PR5104B, 5111B ou 5114B.



Référence : 5333

Type	Version
5333	Standard : A
	ATEX : B
	FM et ATEX : C
	CSA, FM et ATEX : D

Spécifications électriques :

Plage des spécifications :

-40°C à +85°C

Spécifications communes :

Tension d'alimentation cc

Standard, 5333A 8...35 V

ATEX, FM et CSA, 5333B, C et D 8...28 Vcc

Consommation interne 25 mW...0,8 W

Chute de tension 8 Vcc

Temps de chauffe 5 min.

Kit de programmation Loop Link 5905A

Rapport signal / bruit Min. 60 dB

Temps de réponse (programmable) 0,33...60 s

Dynamique du signal d'entrée 19 bit

Dynamique du signal de sortie 16 bit

Température d'étalonnage 20...28°C

Précision, la plus grande des valeurs générales et de base :

Valeurs générales		
Type d'entrée	Précision absolue	Coefficient de température
Tous	≤ ±0,1% de l'EC	≤ ±0,01% de l'EC / °C

Valeurs de base		
Type d'entrée	Précision de base	Coefficient de température
RTD	≤ ±0,3°C	≤ ±0,01°C / °C
R. Lin.	≤ ±0,2 Ω	≤ ±20 mΩ / °C
Immunité CEM..... ≤ ±0,5% de l'EC		

Effet d'une variation de la tension d'alimentation ≤ 0,005% de l'EC / Vcc
 Vibration IEC 68-2-6 Test FC
 Lloyd, spécification no 1 4 g / 2...100 Hz
 Taille max. des fils 1 x 1,5 mm²
 Humidité < 95% HR (sans cond.)
 Dimensions Ø 44 x 20,2 mm
 Etanchéité (boîtier / bornier) IP68 / IP00
 Poids 50 g

Spécifications électriques, entrée :

Entrée RTD et entrée résistance linéaire :

Type RTD	Valeur min.	Valeur max.	Plage min.
Pt100	-200°C	+850°C	25°C
Ni100	-60°C	+250°C	25°C
R. Lin.	0 Ω	10000 Ω	30 Ω

Décalage max. 50% de la valeur max. sélectionnée
 Résistance de ligne max. par fil 10 Ω
 Courant de sonde > 0,2 mA, < 0,4 mA
 Effet de la résistance de ligne (3-fils) < 0,002 Ω / Ω
 Détection de rupture sonde Oui

Sortie :

Sortie courant :

Gamme de mesure 4...20 mA
 Plage de mesure min. 16 mA
 Temps de scrutation 135 ms
 Résistance de charge ≤ (V_{alim.} - 8) / 0,023 [Ω]
 Stabilité de charge < ±0,01% de l'EC / 100 Ω

Détection de rupture de sonde :


Programmable	3,5...23 mA
NAMUR NE43 Haut d'échelle	23 mA
NAMUR NE43 Bas d'échelle.....	3,5 mA

Caractéristiques S.I. :

U_i	: 28 Vcc
I_i	: 120 mAcc
P_i	: 0,84 W
L_i	: 10 μ H
C_i	: 1,0 nF

Approbation EEx CENELEC :

DEMKO 99 ATEX 126964

ATEX 0539  II 1 G

EEx ia IIC T1...T6

Température amb. max. (T1...T4) 85°C

Température amb. max. (T5 et T6)..... 60°C

Zones d'application..... 0, 1 ou 2

FM IS, CL. I, DIV. 1, GP. A-D

Entity, FM Control Drawing No. 5300Q502

CSA Class I, Zone 0/1, Group IIC

Installation Drawing No. 533XQC03

Agréments et homologations : Standard :

EMC 89/336/CEE, Emission..... EN 50 081-1, EN 50 081-2

Immunité..... EN 50 082-2, EN 50 082-1

Emission et immunité..... EN 61 326

ATEX 94/9/CE..... EN 50 014 et EN 50 020

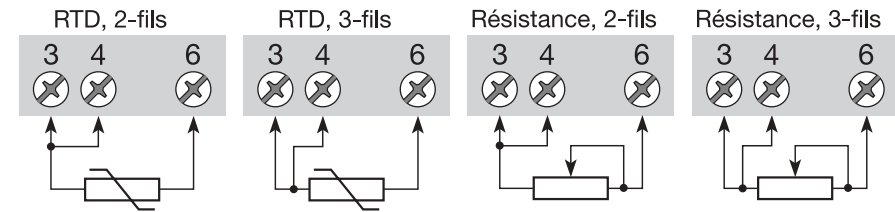
FM Class Number 3600, 3610

CSA Class Number 2258 04 and 2258 84

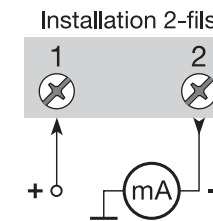
EC = Echelle configurée

Connexions :

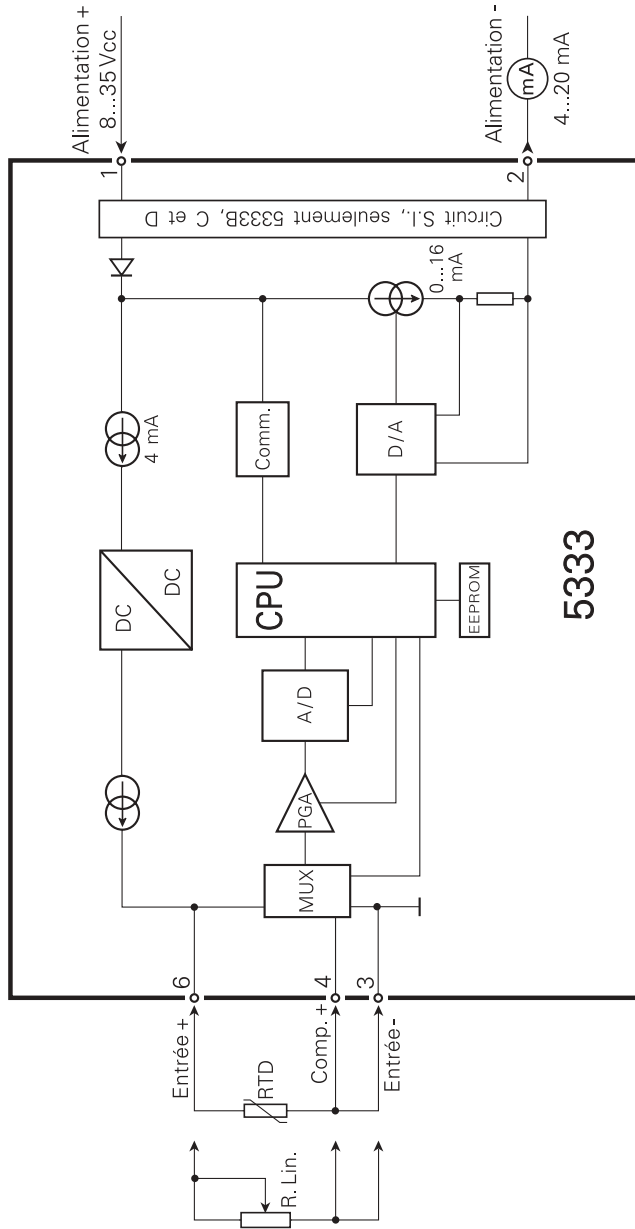
Entrée :



Sortie :

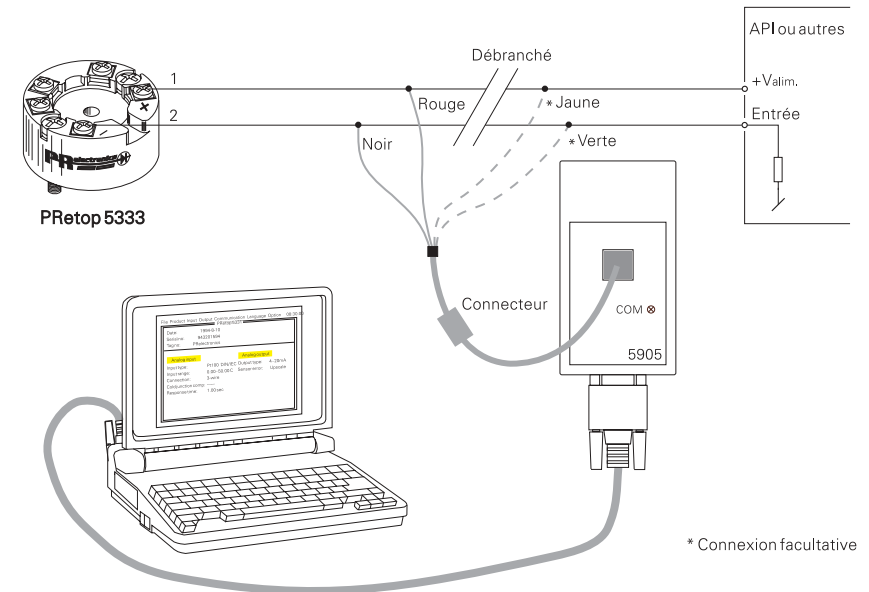


SCHEMA DE PRINCIPE :

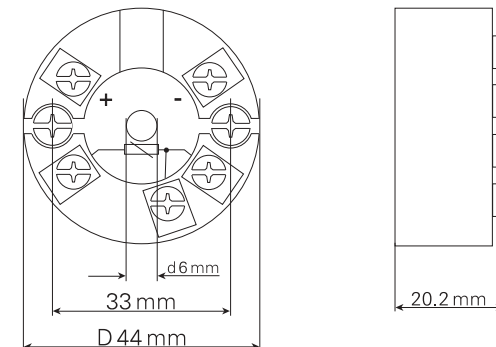


Programmation :

- Loop Link 5905A est un kit de programmation permettant de programmer le PRetop 5333.
 - Pour le raccordement du Loop Link 5905, veuillez vous reporter au schéma ci-dessous et à l'aide en ligne du logiciel PReset.
 - Loop Link 5905A ne doit pas être utilisé pour communication avec des modules installés en zone dangereuse.
- Numéro de référence : Loop Link 5905A.**



Dimensions mécaniques :



2-DRAHT PROGRAMMIERBARER MESSUMFORMER

PRetop 5333

Inhaltsverzeichnis

Sicherheitsinstruktion	38
Konformitätserklärung	39
Verwendung.....	40
Technische Merkmale.....	40
Montage / Installation.....	40
Anwendungen	41
Bestellangaben.....	42
Elektrische Daten	42
Anschlüsse	45
Blockdiagramm	46
Programmierung.....	47
Abmessungen	47
Appendix:	
FM Control Drawing No. 5300Q502	50
CSA Installation Drawing No. 533XQC03	54

Sicherheitsinstruktion

- **Ex-Installation:**

Für sichere Installation von 5333B in explosionsgefährdeter Umgebung muss folgendes beobachtet werden. Die Installation muss nur von qualifizierten Personen, die mit den nationalen und internationalen Gesetze, Direktiven und Standards des Gebiets bekannt sind, vorgenommen werden.

KONFORMITÄTSERKLÄRUNG

Als Hersteller bescheinigt

PR electronics A/S
Lerbakken 10
DK-8410 Rønde

hiermit für das folgende Produkt:

Typ: 5333
Name: 2-Draht programmierbarer Messumformer

die Konformität mit folgenden Richtlinien und Normen:

EMV Richtlinien 89/336/EEC und nachfolgende Änderungen

Ab der Serien-Nr.: 990316001 ff.
EN 61 326
EN 50 081-1, EN 50 081-2
EN 50 082-1, EN 50 082-2

Diese Erklärung ist in Übereinstimmung mit Artikel 10, Unterklausel 1 der EMV Richtlinie ausgestellt. Zur Spezifikation des zulässigen Erfüllungsgrades, siehe die Elektrische Daten des Moduls.

Die ATEX Richtlinien 94/9/EC und nachfolgende Änderungen

Ab der Serien-Nr.: 990316001 ff.
EN 50 014 und EN 50 020
Ex Zertifikat: 99 ATEX 126964

Zulassungsstelle für CENELEC/ATEX: **UL International Demko A/S 0539**

Rønde, 4. Jan. 2000



Peter Rasmussen
Unterschrift des Herstellers

2-DRAHT PROGRAMMIERBARER MESSUMFORMER PRetop 5333

- Eingang für WTH oder Ω
- Hohe Messgenauigkeit
- 3-Leiter-Anschluss
- Programmierbare Sensorfehlanzeige
- Für Einbau in Anschlusskopf DIN Form B

Verwendung:

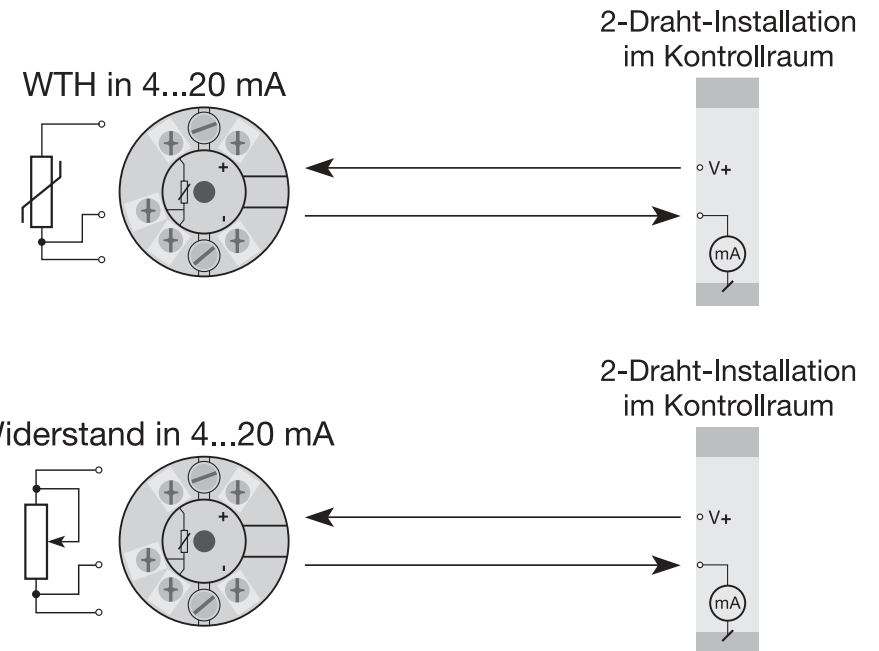
- Linearisierte Temperaturmessung mit Pt100...Pt1000, Ni100...Ni1000 Sensor.
- Umwandlung von linearer Widerstandsänderung in ein analoges Standard-Stromsignal, z.B. von Ventilen oder Niveau-Messwertgeber.

Technische Merkmale:

- PR5333 kann vom Benutzer innerhalb von wenigen Sekunden zur Messung in allen genormten WTH-Temperaturbereiche programmiert werden.
- Der WTH- und Widerstandseingang haben Leitungskompensation bei 3-Leiter-Anschluss.

Montage / Installation:

- Für Einbau in Anschlusskopf DIN Form B oder Montage auf DIN-Schiene mittels eines speziellen Beschlages.
- **NB:** Als Ex-Sicherheitsbarriere für 5333B empfehlen wir 5104B, 5111B oder 5114B.



Bestellangaben: 5333

Typ	Version
5333	Standard : A
	ATEX : B
	FM und ATEX : C
	CSA, FM und ATEX : D

Elektrische Daten:

Spezifikationsbereich:

-40°C bis +85°C

Gemeinsame Daten:

Versorgungsspannung DC

Standard, 5333A	8...35 V
ATEX, FM und CSA, 5333B, C und D..	8...28 VDC
Eigenverbrauch	25 mW...0,8 W
Spannungsabfall.....	8 VDC
Aufwärmzeit.....	5 Min.
Kommunikationsschnittstelle	Loop Link 5905A
Signal- / Rauschverhältnis	min. 60 dB
Ansprechzeit (programmierbar).....	0,33...60 s
Signalauflösung, Eingang.....	19 Bit
Signalauflösung, Ausgang.....	16 Bit
Kalibrierungstemperatur	20...28 °C

Genauigkeit, höherer Wert von allgemeinen und Grundwerten:

Allgemeine Werte		
Eingangsart	Absolute Genauigkeit	Temperaturkoeffizient
Alle	≤ ±0,1% d. Messsp.	≤ ±0,01% d. Messsp./°C

Grundwerte		
Eingangsart	Grundgenauigkeit	Temperaturkoeffizient
WTH	≤ ±0,3°C	≤ ±0,01°C / °C
Lin.R	≤ ±0,2 Ω	≤ ±20 mΩ / °C

EMV-Immunitätseinwirkung..... ≤ ±0,5% d. Messsp.

Einfluss von Änderung der

Versorgungsspannung.....	≤ 0,005% d. Messsp. / VDC
Vibration	IEC 68-2-6 Test FC
Lloyd's Spezifikation Nr. 1	4 g / 2...100 Hz
Max. Leitungsquerschnitt.....	1 x 1,5 mm ²
Luftfeuchtigkeit.....	< 95% RH (nicht kond.)
Maß	Ø 44 x 20,2 mm
Schutzart (Gehäuse / Anschluss).....	IP68 / IP00
Gewicht	50 g

Elektrische Daten, Eingang:

WTH- und linearer Widerstandseingang:

WTH-Typ	Min. Wert	Max. Wert	Min. Spanne
Pt100	-200°C	+850°C	25°C
Ni100	-60°C	+250°C	25°C
Lin.R	0 Ω	10000 Ω	30 Ω

Max. Nullpunktverschiebung (Offset)..... 50% des gewählten Max.-wertes

Leitungswiderstand pro Leiter (Max.)..... 10 Ω

Fühlerstrom

Wirkung des Fühlerkabelwiderstandes

(3-Leiter)

Fühlerfehlererkennung..... Ja

Ausgang:

Stromausgang:

Signalbereich..... 4...20 mA

Min. Signalbereich..... 16 mA

Aktualisierungszeit

Belastungswiderstand..... ≤ (U_{Vers.} - 8) / 0,023 [Ω]

Belastungsstabilität


Fühlerfehlererkennung:

Programmierbar	3,5...23 mA
NAMUR NE43 aufsteuernd	23 mA
NAMUR NE43 zusteuernd	3,5 mA

Ex-Daten:

U_i	: 28 VDC
I_i	: 120 mA DC
P_i	: 0,84 W
L_i	: 10 μ H
C_i	: 1,0 nF

EEx-Zulassung CENELEC:

DEMKO 99	ATEX 126964
ATEX	0539  II 1 G
	EEx ia IIC T1...T6

Max. Umgebungstemp. für T1...T4	85°C
Max. Umgebungstemp. für T5 und T6	60°C
Anwendungsbereich in zone	0, 1 oder 2

FM	IS, CL. I, DIV. 1, GP. A-D
Entity, FM Control Drawing No.	5300Q502

CSA	Class I, Zone 0/1, Group IIC
Installation Drawing No.	533XQC03

Eingehaltene Behördenvorschriften:

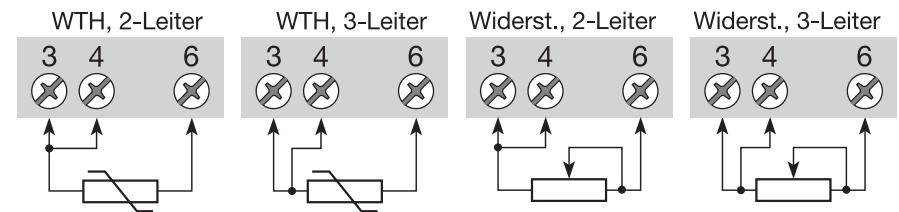
Norm:

EMV 89/336/EWG, Emission	EN 50 081-1, EN 50 081-2
Immunität	EN 50 082-2, EN 50 082-1
Emission und Immunität	EN 61 326
ATEX 94/9/EG	EN 50 014 und EN 50 020
FM Class Number	3600, 3610
CSA Class Number	2258 04 and 2258 84

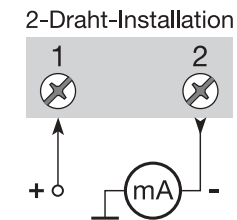
d. Messspanne = der gewählten Messspanne

Anschlüsse:

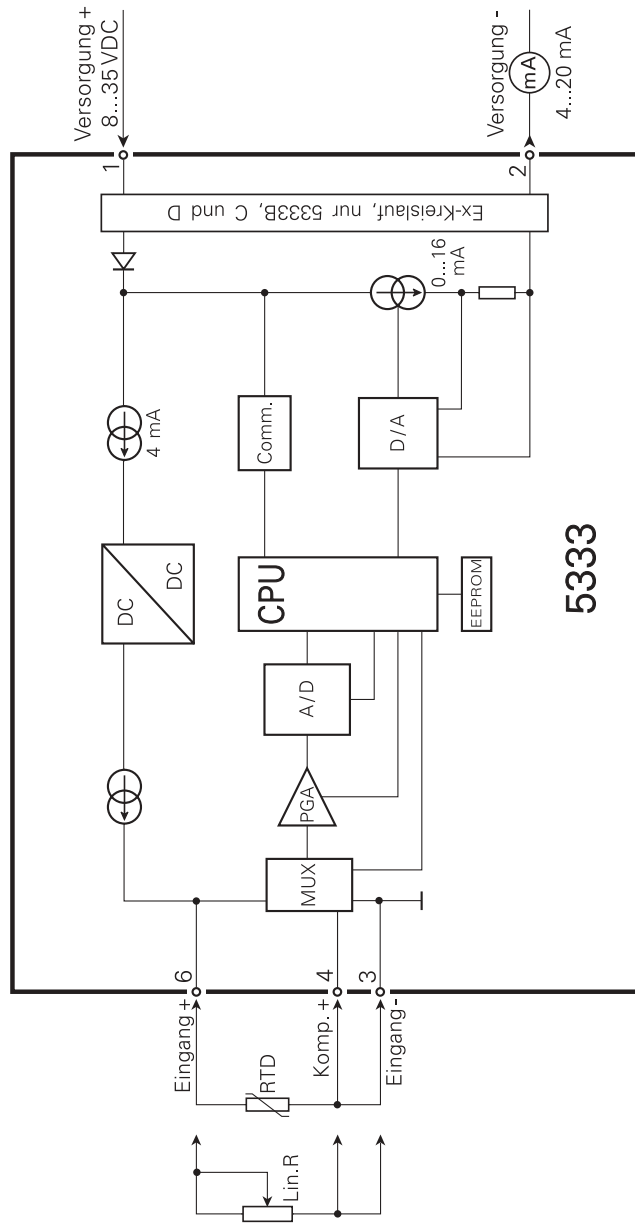
Eingang:



Ausgang:



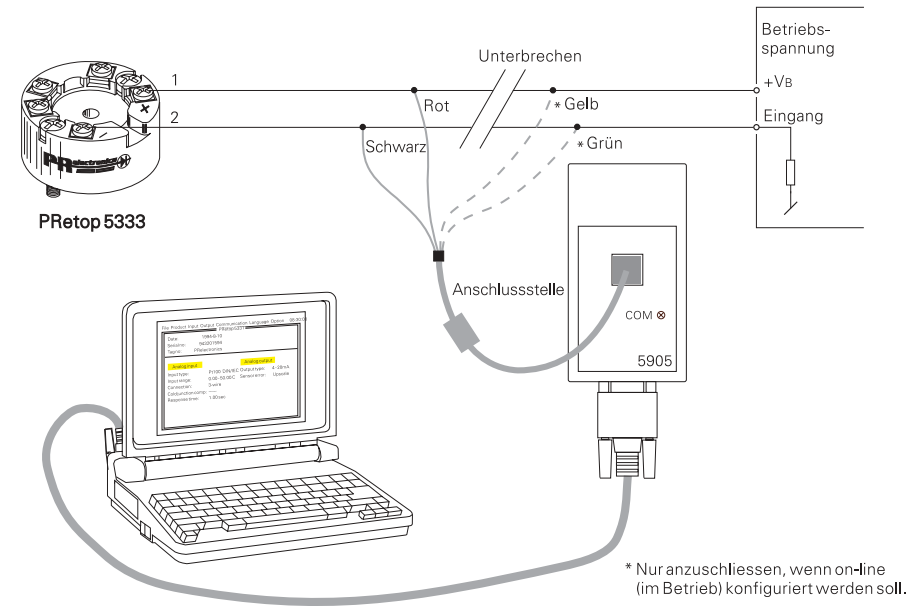
BLOCKDIAGRAMM:



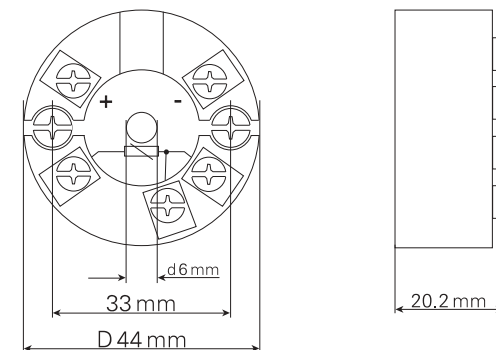
Programmierung:

- Loop Link 5905A ist eine batteriegespeiste Schnittstelle zur Programmierung des PReset 5333.
- Bezüglich Programmierung verweisen wir auf die nachfolgende Zeichnung und die "Hilfe"-Funktion im PReset-Programm.
- Loop Link 5905A darf nicht zur Kommunikation mit Modulen, die in Ex-gefährdeten Bereichen installiert sind, benutzt werden.

Bestellangaben: Loop Link 5905A.



Abmessungen:



APPENDIX

FM Control Drawing No. 5300Q502

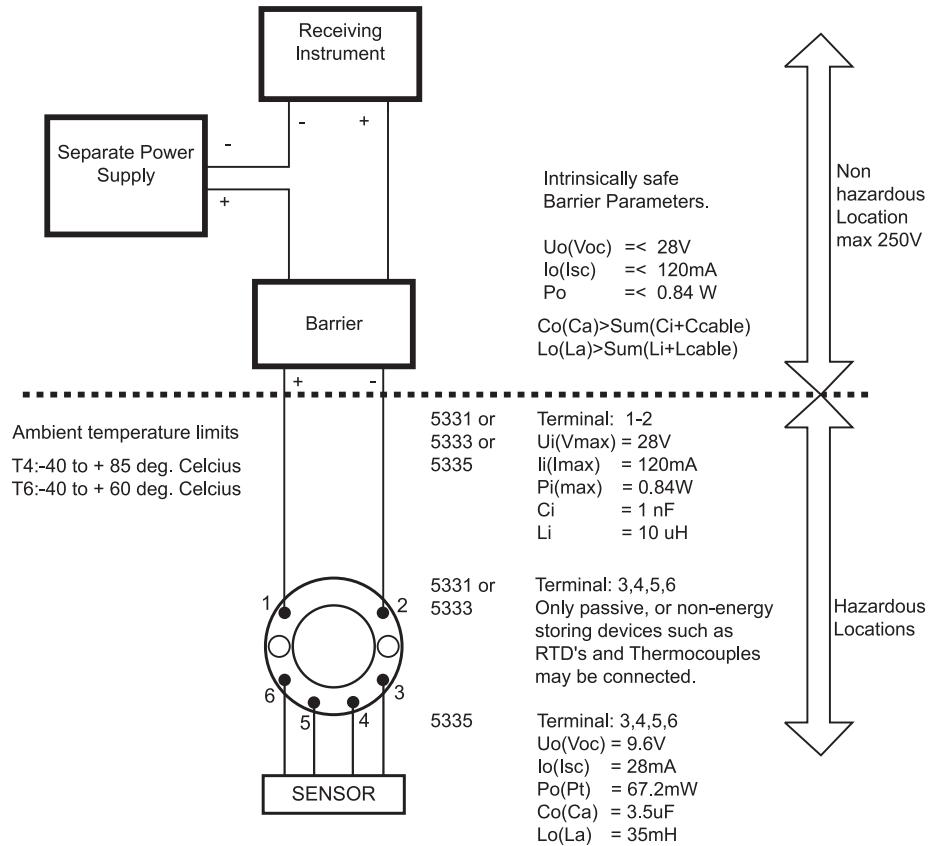
CSA Installation Drawing No. 533XQC03

Pretop 53xx FM Control Drawing.

5331C, 5331D, 5333C, 5333D, 5335C and 5335D transmitters are approved as intrinsically safe in Zone 0 Group IIC or Class I, Division 1, Group A, B, C, D when installed according to 53xx FM Control Drawing.

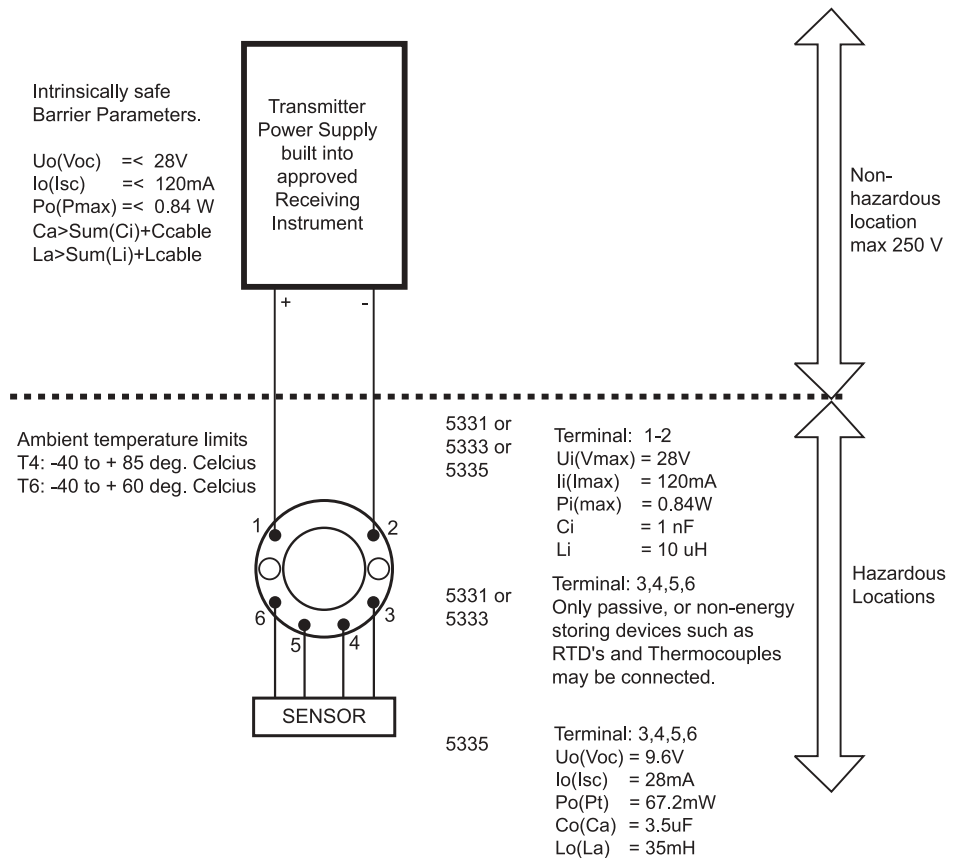
1. Connections with separate power supply and receiver.

Output: Standard 4 - 20mA loop



2. Connection with power supply and barrier built into receiver.

Output: Standard 4 - 20mA loop



3. The entity concept.

Equipment that is FM-approved for intrinsic safety may be connected to barriers based on the ENTITY CONCEPT. This concept permits interconnection of approved transmitters, meters and other devices in combinations which have not been specifically examined by FM, provided that the agency's criteria are met. The combination is then intrinsically safe, if the entity concept is acceptable to the authority having jurisdiction over the installation.

The entity concept criteria are as follows:

The intrinsically safe devices, other than barriers, must not be a source of power.

The maximum voltage $U_i(V_{max})$ and current $I_i(I_{max})$, and maximum power $P_i(P_{max})$, which the device can receive and remain intrinsically safe, must be equal to or greater than the voltage (U_O or V_{oc} or V_t) and current (I_O or I_{sc} or I_t) and the power P_O which can be delivered by the barrier.

The sum of the maximum unprotected capacitance (C_i) for each intrinsically safe device and the interconnecting wiring must be less than the capacitance (C_a) which can be safely connected to the barrier.

The sum of the maximum unprotected inductance (L_i) for each intrinsically safe device and the interconnecting wiring must be less than the inductance (L_a) which can be safely connected to the barrier.

The maximum entity parameters U_i , I_i , P_i , C_i , and L_i for the Pretop 53xx Transmitters are listed on pages 1 and 2 of this document.

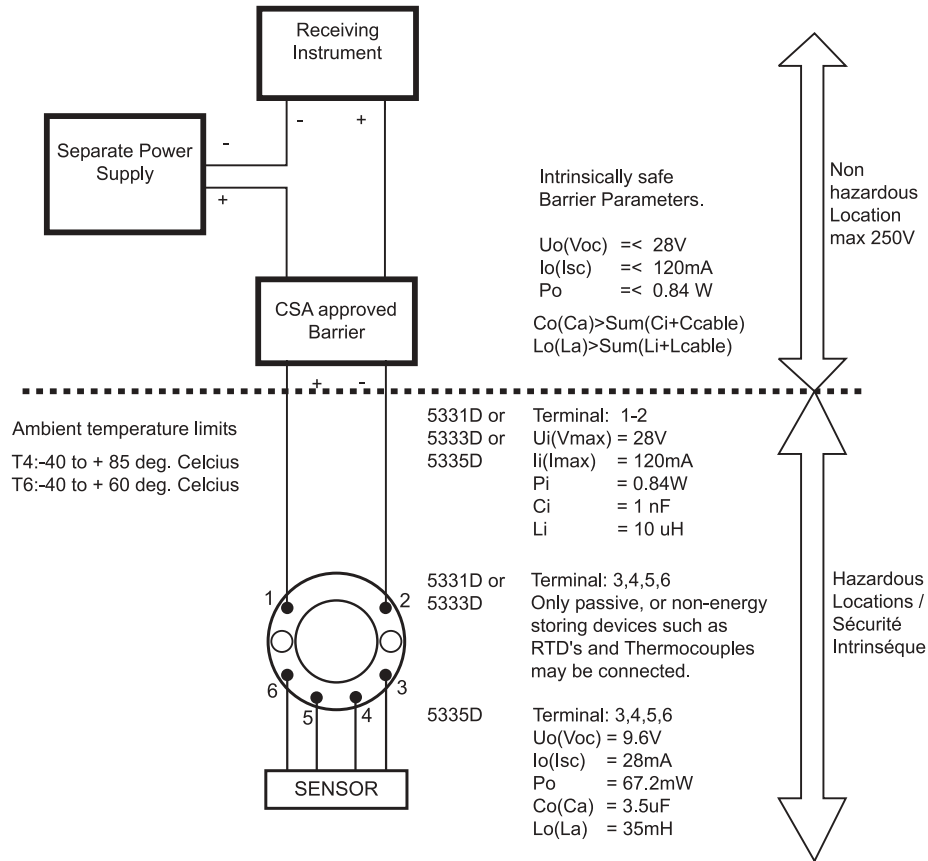
The entity parameters U_O , V_{oc} or V_t and I_O , I_{sc} or I_t , and C_a and L_a for barriers are provided by the barrier manufacturer.

CSA Intrinsic Safety Installation Drawing.

5331D, 5333D and 5335D transmitters are approved as intrinsically safe in Zone 0 Group IIC or Class I, Division 1, Group A, B, C, D when installed according to Installation Drawing.

1. Connections with separate power supply and receiver.

Output: Standard 4 - 20mA loop



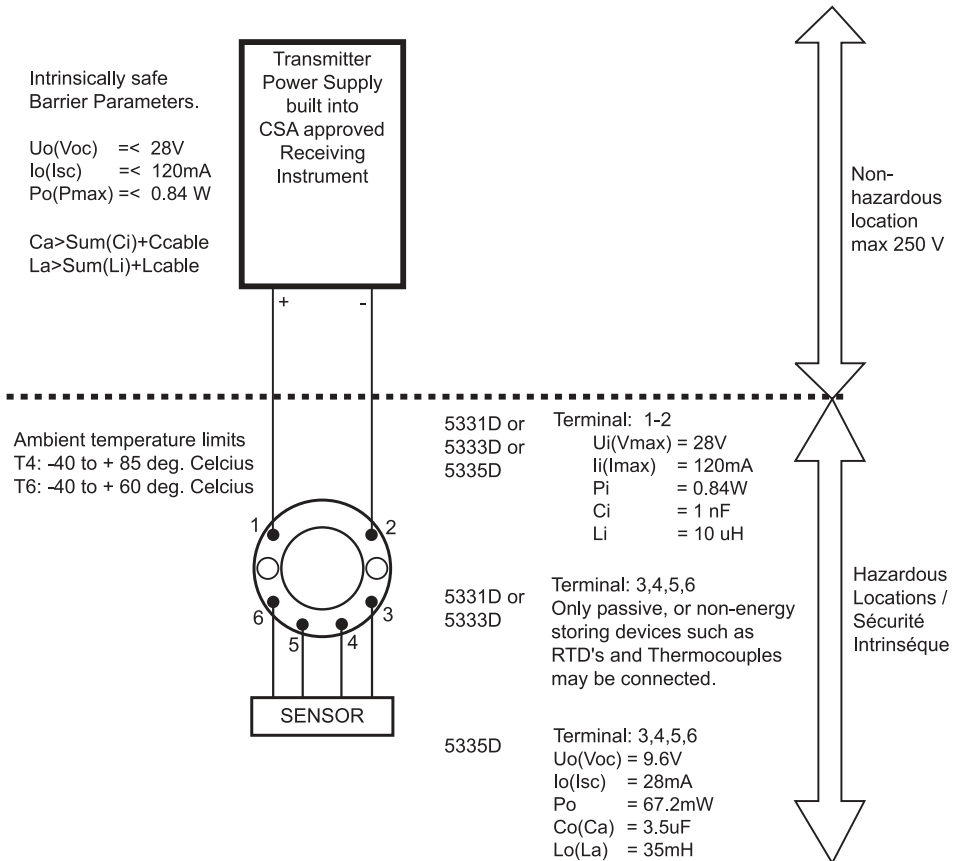
Warning:
 Substitution of components may impair intrinsic safety.
 The transmitters must be installed in a suitable enclosure to meet installation codes stipulated in the Canadian Electrical Code (CEC).

2001-08-30 533XQC03

1/2

2. Connection with power supply and barrier built into receiver

Output: Standard 4 - 20mA loop



Warning:
 Substitution of components may impair intrinsic safety.
 The transmitters must be installed in a suitable enclosure to meet installation codes stipulated in the Canadian Electrical Code (CEC).

2001-08-30 533XQC03

2/2

Head office

Denmark
PR electronics A/S
Lerbakken 10
DK-8410 Rønde
www.preelectronics.com
sales@preelectronics.dk
tel. +45 86 37 26 77
fax +45 86 37 30 85

Subsidiaries

France
PR electronics Sarl
Zac du Chêne, Activillage
2, allée des Sorbiers
F-69500 Bron
sales@preelectronics.fr
tel. +33 (0) 4 72 14 06 07
fax +33 (0) 4 72 37 88 20

Germany
PR electronics GmbH
Bamlerstraße 92
D-45141 Essen
sales@preelectronics.de
tel. +49 (0) 201 860 6660
fax +49 (0) 201 860 6666

Italy
PR electronics S.r.l.
Via Meli, 36
IT-20127 Milano
sales@preelectronics.it
tel. +39 02 2630 6259
fax +39 02 2630 6283

Spain
PR electronics S.L.
Avda. Meridiana 354, 6°-A
E-08027 Barcelona
sales@preelectronics.es
tel. +34 93 311 01 67
fax +34 93 311 08 17

Sweden
PR electronics AB
August Barks gata 6
S-421 32 Västra Frölunda
sales@preelectronics.se
tel. +46 (0) 3149 9990
fax +46 (0) 3149 1590

UK
PR electronics Ltd
20 Aubery Crescent, Largs
Ayrshire, KA30 8PR
sales@preelectronics.co.uk
tel. +44 (0) 1475 689 588
fax +44 (0) 1475 689 468

USA
PR electronics Inc
9 Elm Crest Road
Wakefield, MA 01880
bobpreelectronics@attbi.com
tel. +1 781 245-7182
fax +1 781 245-7183

DK ► PR electronics A/S tilbyder et bredt program af analoge og digitale signalbehandlingsmoduler til industriel automation. Vores kompetenceområder omfatter: Isolation, Displays, Ex-barrierer, Temperatur samt Backplanes. Alle produkter opfylder de strengeste internationale standarder, og størstedelen integrerer den patenterede STREAM-SHIELD teknologi, der sikrer driftsikkerhed i selv de værste omgivelser. Vores motto »Signals the Best« er indbegrebet af denne filosofi – og din garanti for kvalitet.

UK ► PR electronics A/S offers a wide range of analogue and digital signal conditioning modules for industrial automation. Our areas of competence include: Isolation, Displays, Ex barriers, Temperature, and Backplanes. All products comply with the most exacting international standards and the majority feature our patented STREAM-SHIELD technology ensuring reliability in even the worst of conditions. »Signals the Best« is the epitome of our philosophy – and your guarantee for quality.

FR ► PR electronics A/S offre une large gamme de produits pour le traitement des signaux analogiques et numériques dans tous les domaines industriels. Nos compétences s'étendent des transmetteurs de température aux afficheurs, des isolateurs aux barrières SI, jusqu'aux platines de montage. Tous nos produits sont conformes aux normes internationales les plus strictes et la majorité d'entre eux répondent même à la technologie brevetée STREAM-SHEILD qui garantie un fonctionnement fiable sous les conditions les plus défavorables. Notre devise »SIGNALS the BEST« c'est notre ligne de conduite - et pour vous l'assurance de la meilleure qualité.

DE ► PR electronics A/S verfügt über ein breites Produktprogramm an analogen und digitalen Signalverarbeitungsmodulen für die industrielle Automatisierung. Unsere Kompetenzbereiche umfassen: Displays, Temperaturtransmitter, Ex- und galvanische Signaltrenner. Alle Produkte von PR electronics werden in Übereinstimmung mit den strengsten internationalen Normen produziert. Für die Mehrzahl aller Produkte garantiert die patentierte STEAM-SHIELD Technologie höchste Zuverlässigkeit auch unter schwierigsten Einsatzbedingungen. »Signals the Best« ist Ihre Garantie für Qualität!



Quality System
DS/EN ISO 9001





DNV

DET NORSKE VERITAS

TYPE APPROVAL CERTIFICATE

CERTIFICATE NO. A-9898
This Certificate consists of 3 pages

This is to certify that the
Measurement Converter
with type designation(s)

**Trip Amplifier 2231, 4131 / Progr. transmitters 5114, 5115,
5116, 5104, 5105, 5331, 5333, 5334, 5335, 5343, 4114, 4116**

Manufactured by
PR electronics A/S
Rønne, Denmark

is found to comply with
Det Norske Veritas' Rules for Classification of Ships, High Speed & Light Craft and
Det Norske Veritas' Offshore Standards

Application

Temperature	D
Humidity	B
Vibration	A, B*
EMC	B
Enclosure	Required Protection according to the rules to be provided upon installation on board

* B for 5331, 5333, 5334, 5335 and 5343

Place and date
Høvik, 2006-03-17
for DET NORSKE VERITAS AS

Knut Svein Ording
Head of Section



Local Office
DNV Aalborg

This Certificate is valid until
2008-12-31

Geir Bjørn Alnes
Surveyor

Notice: This Certificate is subject to terms and conditions overleaf. Any significant change in design or construction may render this Certificate invalid. The validity date relates to the Type Approval Certificate and not to the approval of equipment/systems installed.

If any person suffers loss or damage which is proved to have been caused by any negligent act or omission of Det Norske Veritas, then Det Norske Veritas shall pay compensation to such person for his proved direct loss or damage. However, the compensation shall not exceed an amount equal to ten times the fee charged for the service in question, provided that the maximum compensation shall never exceed USD 2 million. In this provision "Det Norske Veritas" shall mean the Foundation Det Norske Veritas as well as all its subsidiaries, directors, officers, employees, agents and any other acting on behalf of Det Norske Veritas.



Cert. No.: A-9898

File No.: 890.70

Holder of certificate

PR electronics A/S
Rønne, Denmark

Product description

Trip Amplifiers: 2231, 4131
Programmable Electronic Transmitters: 5104, 5105, 5114, 5115, 5116, 5331, 5333,
5334, 5335, 5343, 4114, 4116

Approval conditions

The Type Approval covers hardware listed under Product description. When the hardware is used in applications to be classed by DNV, documentation for the actual application is to be submitted for approval by the manufacturer of the application system in each case, by inclusion in an instrument list. Reference is made to DNV Rules for Ships Pt.4 Ch.9 Control and Monitoring Systems.

Type Approval documentation

- Ring binder containing:

1. Data sheet
2. Forwarding letter
3. Drawing 2231-1004
4. List of components
5. Card layout, component arr.
6. Datasheet components
7. Test specification
8. Labels

- Test records 2231/5114 dated 03-02-14
- Vibration test report: Delta E 500 224 dated 02-04-02

Extension 2004:

- Ring binder containing:

1. Data sheet
2. Manual
3. Drawings/ schematic diagrams
4. Part list
5. PCB layout, Component Location, PCB specification
6. Test setup
7. Test Test report
8. Labels
9. Application for Type Approval



Cert. No.: A-9898
File No.: 890.70

10 Certificates
11 Revision Reports
12 Correspondence

- Instruction pamphlets 5331V106-IN (0324), 5333V107 (0348), 5334V103-IN (0324),
5335V106-IN (0315), 5350V104-IN (0339)

- Test record of 53xx dated 04-07-09
- Vibration test report: Delta E 502021 dated 02-04-02

Extension 2006:

- Instruction pamphlets

- Test Record of 4116 dated 06-02-02
- Test Record of 5116 dated 06-02-02
- Vibration Test Report: Danak-198220 dated 06-01-11

Tests carried out

Applicable tests acc. to S.f.C.2.4

Certificate retention survey

The scope of the retention/renewal survey is to verify that the conditions stipulated for the type are complied with, and that no alterations are made to the product design or choice of systems, software versions, components and/or materials.

The main elements of the survey are:

- Ensure that type approved documentation is available.
- Inspection of factory samples, selected at random from the production line (where practicable)
- Review of production and inspection routines, including test records from product sample tests and control routines.
- Ensuring that systems, software versions, components and/or materials used comply with type approved documents and/or referenced system, software, component and material specifications.
- Review of possible changes in design of systems, software versions, components, materials and/or performance, and make sure that such changes do not affect the type approval given.
- Ensuring traceability between manufacturer's product type marking and the type approval certificate.

Survey to be performed at renewal of this certificate.

END OF CERTIFICATE



Displays Programmable displays with a wide selection of inputs and outputs for display of temperature, volume and weight, etc. Feature linearisation, scaling, and difference measurement functions for programming via PReset software.



Ex interfaces Interfaces for analogue and digital signals as well as HART® signals between sensors / I/P converters / frequency signals and control systems in Ex zone 0, 1 & 2 and for some modules in zone 20, 21 & 22.



Isolation Galvanic isolators for analogue and digital signals as well as HART® signals. A wide product range with both loop-powered and universal isolators featuring linearisation, inversion, and scaling of output signals.



Temperature A wide selection of transmitters for DIN form B mounting and DIN rail modules with analogue and digital bus communication ranging from application-specific to universal transmitters.



Universal PC or front programmable modules with universal options for input, output and supply. This range offers a number of advanced features such as process calibration, linearisation and auto-diagnosis.



DK Side 1

UK Page 35

FR Page 69

DE Seite 103

2 2 8 9

Signal Calculator

No. 2289V101-IN (0834)
From ser. no. 980338001



SIGNALS THE BEST



SIGNALKALKULATOR

Type 2289

INDHOLDSFORTEGNELSE

Overensstemmelseserklæring	2
Adskillelse af SYSTEM 2200	3
Anvendelser	4
Teknisk karakteristik	4
Funktioner:	
Analog kalkulator	4
Sample-Hold	4
Peak-Hold	5
Forsinkelse	5
PID-regulator	5
Manuel / automatisk regulator	5
Signalbegrænser	5
Midlingstransmitter	5
Hældningstransmitter (dl/dt funktion)	5
Analog multiplexer	6
Indgange	6
Digitalindgang - 2289A	6
Udgang	6
Elektriske specifikationer	7
Bestilling	9
Blokdiagrammer	10
Hardwareprogrammering	12
Jumperplacering	13
Ekstern op- / nedaktivering af manuel regulator	13
Rutediagram	14
Programmering / betjening af trykknapper	16
Funktionsbeskrivelse (applikationsvalg)	25
Grafisk afbildning af funktionerne	30

OVERENSSTEMMELSESERKLÆRING

Som producent erklærer

PR electronics A/S
Lerbakken 10
DK-8410 Rønde

hermed at følgende produkt:

Type: 2289
Navn: Signalkalkulator

er i overensstemmelse med følgende direktiver og standarder:

EMC-direktivet 2004/108/EF og senere tilføjelser

EN 61326

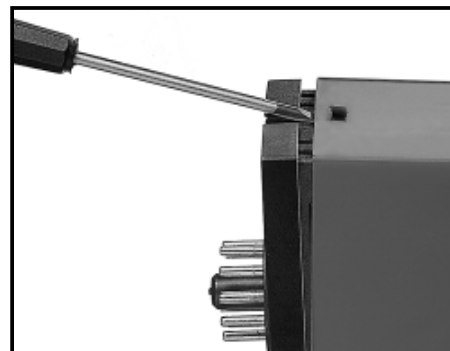
For specifikation af det acceptable EMC-niveau henvises til modules elektriske specifikationer.



Rønde, 19. maj 2006

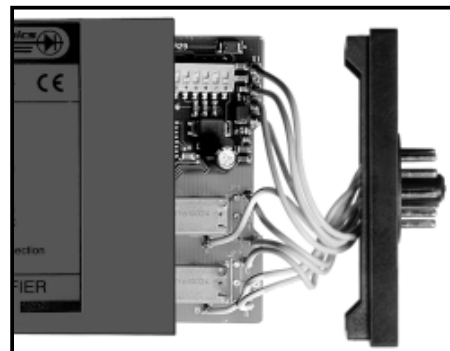
Peter Rasmussen
Producentens underskrift

ADSKILLELSE AF SYSTEM 2200



Billede 1:

Modulets bagplade frigøres fra huset ved hjælp af en skruetrækker.



Billede 2:

Derefter kan bagpladen udtrækkes sammen med printet, men vær opmærksom på printets placering i huset, da det er muligt at isætte dette i flere positioner. Træk ikke unødigt i ledningerne, men tag fat i printet. Nu kan switche og jumpere ændres. Det er vigtigt, at ingen ledninger kommer i klemme, når bagplade og huset samles.

SIGNALKALKULATOR 2289

- To analoge indgange
- Multifunktioner
- Frontprogrammerbar
- 3-cifret LED-display
- Version med Pt100 indgang
- Analog udgang

ANVENDELSE:

Som PID-regulator med analog eller Pt100 indgang, manuel / automatisk regulator, analog kalkulator med skaleringsfunktion på begge indgange, sample-hold transmitter, peak-hold transmitter, delaytransmitter, signalbegrænsner, midling af urolige signaler, overvågning af et signals hældning eller analog multiplexer. ● 2289 er et modul, som enhver procestekniker bør have adgang til for at kunne løse uventede eller specielle signalbehandlingsopgaver på stedet.

TEKNISK KARAKTERISTIK:

Enheden er opbygget omkring en mikroprocessorkerne med en effektiv programafvikling. Grundkalibreringsdata og aktuel opsætning er gemt i en EEPROM, så værdierne ikke tabes eller ændres ved spændingsløs tilstand. Brugerinterfacet består af et 3-cifret display og 3 funktionstaster i modulets front. Indgangs- / udgangsværdier, funktion og alle parametervalg indtastes via brugerinterfacet. Det er muligt at invertere både indgangssignalerne og udgangssignalet.

FUNKTIONER:

ANALOG KALKULATOR:

Indeholder regnefunktionerne addition, subtraktion, maximum- / minimumudvælgelse, multiplikation, division, potensopløftning samt roduddragning. Ved potensopløftning og roduddragning vælges frit, hvilken af de analoge indgange der ønskes anvendt. Ved hjælp af skaleringsfunktionen er det muligt at udføre regnefunktionerne på forskelligt skalerede indgangssignaler.

SAMPLE-HOLD:

Aktivering af den digitale indgang (hold) sætter udgangsværdien til nuværende indgangsværdi og vil fastholde denne værdi, så længe den digitale indgang er aktiv. Ved ikke-aktiveret digital indgang følger udgangsværdien indgangsværdien.

PEAK-HOLD:

Ved ikke-aktiveret digitalindgang er udgangsværdien den størst registrerede indgangsværdi siden sidste reset. Aktivering af den digitale indgang vil sætte udgangsværdien til nuværende indgangsværdi (reset).

FORSINKELSE:

Forsinkelsesfunktionen overfører indgangens værdi til udgangen efter en eksponentialkurve (R/C led), hvor R/C leddets tidskonstant kan indtastes.

PID-REGULATOR:

Har reguleringsparametrene XP (proportionalbånd), TI (integraltid) og TD (differentialtid). Enhederne er XP i %, TI og TD i sekunder. Ved at vælge TI og TD til 0 vil funktionen være en ren proportionalregulering. Reguleringsmåden kan indstilles til direkte eller inverteret regulering. Setpunktet kan indstilles internt eller eksternt som strøm- / spændingssignal.

MANUEL / AUTOMATISK REGULATOR:

Den digitale indgang anvendes til at skifte mellem manuel og automatisk tilstand. I automatisk tilstand følger den analoge udgang indgang A. Ved skift til manuel tilstand fastholdes den analoge udgang, som derefter manuelt kan aktiveres op eller ned. Den manuelt indstillede udgangsværdi fastholdes i ubegrænset tid.

SIGNALBEGRÆNSER:

Med signalbegrænsningsfunktionen følger udgangen lineært indgangsværdierne i området mellem min. og max. indstillingen. Ved indgangssignaler uden for min. eller max. indstillingerne fastlåses udgangen på henholdsvis min. værdien eller max. værdien. Det er muligt at sætte enten min. eller max. værdien eksternt via den anden analoge indgang.

MIDLINGSTRANSMITTER:

Midlingsfunktionen udregner en nøjagtig middelværdi af indgangens værdier over en valgt tidsperiode. Når tiden er udløbet, opdateres udgangen med middelværdien. Udgangen vil derfor typisk foretage et spring ved hver opdatering. Det er muligt at vælge en stack funktion, som vil forøge udgangens opdateringer og formindske eventuelle spring, men samtidig bibeholde den valgte midlingstid.

HÆLDNINGSTRANSMITTER (DI/DT FUNKTION):

dl/dt funktionen omsætter indgangens hældning efter en valgt tidsperiode til et analogt udgangssignal. Den minimale og maksimale hældningsgrad, der ønskes omsat, indtastes i % af indgangsspændet. Hældningsgraden kan vælges positiv eller negativ.

Funktionen er via en tryktransmitter velegnet f.eks. som lækageovervågning eller flowmåling af stoffer med høj viskositet.

ANALOG MULTIPLEXER:

Ved ikke-aktiveret digital indgang sendes indgang A x P1 til udgangen. Ved aktiveret digital indgang sendes indgang B x P2 til udgangen. P1 og P2 er skaleringsfaktorer for de to indgange.

INDGANGE:

ANALOGINDGANGE - 2289A

A- og B-indgangene kan frit programmeres til at modtage strømsignaler i området 0...20 mA (f.eks. 4...20 mA) eller spændingssignaler i området 0...10 VDC.

PT100 INDGANG - 2289B

A-indgangen er en lineariseret Pt100 temperaturindgang i området -99...+850°C med 3-leder tilslutning. Måleområdet kan frit programmeres via fronttryknapperne. B-indgangen er som på 2289A en analog strøm- / spændingsindgang.

DIGITALINDGANG - 2289A

Kan med JP6 programmeres til NPN (Pull up til 24 VDC) eller PNP (Pull down til 0 VDC). Impulslængden skal være min. 50 ms.

UDGANG:

Analog standard strøm- / spændingsudgang på 0/4...20 mA / 0/2...10 VDC. Specielle strøm- eller spændingssignaler kan indstilles efter behov. Strømodgangen kan maksimalt belastes med 600 Ω. Spændingsudgangen skal belastes med minimum 500 kΩ.

ELEKTRISKE SPECIFIKATIONER:

Specifikationsområde:

-20 til +60°C

Fælles specifikationer:

Forsyningsspænding	19,2...28,8 VDC
Egetforbrug	2,4 W
Max. forbrug	2,7 W
Signal- / støjforhold	Min. 60 dB
Signaldynamik, indgang	20 bit
Signaldynamik, udgang	16 bit
Proportionalbånd (XP)	0,01...999%
Forstærkning	0,1...10000 gg
Integraltid (TI)	0...999 s
Differentialtid (TD)	0...999 s
Reaktionstid	< 60 ms
Opdateringstid	20 ms
Kalibreringstemperatur	20...28°C
Temperaturkoefficient	< ±0,01% af span / °C
Linearitetsfejl	< ±0,1% af span
Virkning af forsyningsspændings- ændring	< ±0,002% af span / %V
Hjælpe sp ændinger: Referencespænding	2,5 VDC ±0,5% / 15 mA
EMC-immunitet sp åvirkning	< ±0,5%
Relativ luftfugtighed	< 95% RH (ikke kond.)
Mål (HxBxD) (D er ekskl. ben)	80,5 x 35,5 x 84,5 mm
Tæthedsgrad	IP50
Vægt	130 g

Elektriske specifikationer - indgang:

Strømindgang:

Måleområde	0...20 mA
Min. måleområde (span)	4 mA
Max. nulpunktsforskydning	50% af valgt max. værdi
Indgangsmodstand	Nom. 50 Ω

Spændingsindgang:

Måleområde 0...10 VDC
 Min. måleområde (span)..... 200 mV
 Max. nulpunktsforskydning 50% af valgt max. værdi
 Indgangsmodstand Nom. 10 M Ω

Digitalindgang:

NPN Pull up 24 VDC / 6,9 mA
 PNP Pull down 0 VDC / 6,9 mA
 Impulslængde..... > 50 ms

Pt100-indgang 2289B:

Måleområde -99...+850°C
 Min. måleområde (span) 50°C
 Max. nulpunktsforskydning 50% af valgt max. værdi
 Kabelmodstand pr. leder (max.) 25 Ω
 Følerstrøm Nom. 1,25 mA
 Reaktionsid < 100 ms
 Primær nøjagtighed < $\pm 0,2^\circ\text{C}$
 Temperaturkoefficient:
 span < 100°C < $\pm 0,01^\circ\text{C} / ^\circ\text{C}_{\text{omg.}}$
 span > 100°C < $\pm 0,01\%$ af span / $^\circ\text{C}_{\text{omg.}}$
 Immunitetspåvirkning:
 span < 100°C < $\pm 1\%$ af span
 span > 100°C < $\pm 0,5\%$ af span
 Virkning af følerkabelmodstand < 0,002 Ω / Ω

Elektriske specifikationer - udgang:**Strømodgang:**

Signalområde 0...20 mA
 Min. signalområde (span)..... 5 mA
 Max. nulpunktsforskydning 50% af valgt max. værdi
 Belastning (max.)..... 20 mA / 600 Ω / 12 VDC
 Belastningsstabilitet < $\pm 0,01\%$ af span / 100 Ω
 Strømbegrænsning..... 20,5 mA

Spændingsudgang via intern shunt:

Signalområde 0...10 VDC
 Min. signalområde (span)..... 250 mV
 Max. nulpunktsforskydning 50% af valgt max. værdi
 Belastning (min.)..... 500 k Ω
 Spændingsbegrænsning 10,25 VDC

GOST R godkendelse:

VNIIM..... Cert. no. Ross DK.ME48.V01899

Overholdte myndighedskrav:

EMC 2004/108/EF

Emission og immunitet..... EN 61326

Standard:

Af span = Af det aktuelt valgte område

BESTILLINGSSKEMA: 2289

Type	Indgange
2289	Strøm / spænding : A Pt100 & strøm / spænding : B

HARDWAREPROGRAMMERING:

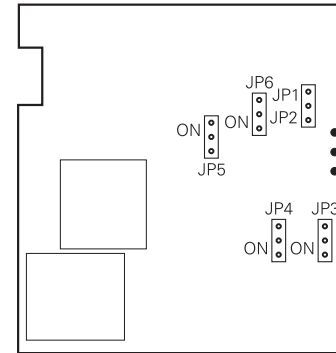
INDGANG:

Kanal A			
0...20 mA	JP4	ON	MENU 2.3 = I
0...10 VDC	JP4	OFF	MENU 2.3 = U
Kanal B			
0...20 mA	JP3	ON	MENU 3.3 = I
0...10 VDC	JP3	OFF	MENU 3.3 = U
NPN	JP6	ON	
PNP	JP6	OFF	

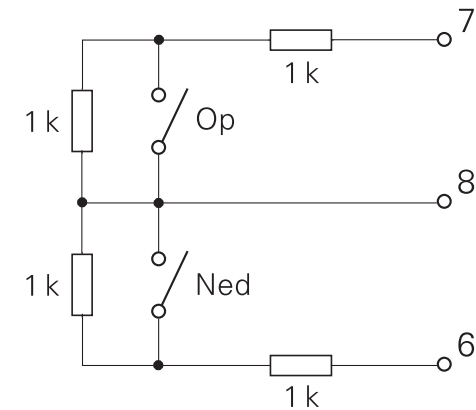
UDGANG:

Udgang	JP1	JP2	JP5	MENU 4.3
0...10 mA	OFF	OFF	OFF	1
0...20 mA			ON	2
0...500 mV	ON	OFF	OFF	3
0...1000 mV			ON	4
0...5 V	OFF	ON	OFF	5
0...10 V			ON	6

JUMPERPLACERING:



EKSTERN OP- / NEDAKTIVERING AF MANUEL REGULATOR:



PROGRAMMERING / BETJENING AF TRYKKNAPPER

DOKUMENTATION TIL RUTEDIAGRAM

GENERELT:

Programmeringen er menustyret. Hovedmenuerne er nummereret i niveau 0 (X.0), og undermenuerne i niveau 1 (X.1...X.5). Til hver undermenu findes en indtastningsmenu. Opbygningen er udført, så de menuer, der anvendes oftest, ligger nærmest normalt tilstanden menu 0.0. Vær opmærksom på, at programmering kun er mulig, når undermenu 5.4 PAS har værdien 040.

Man finder rundt i underprogrammet og sidegrenene ved hjælp af de 3 taster **▶**, **▲** og **Ⓜ**,

Rutediagrammet viser tasternes funktion. I sidegrenene vil tryk på **Ⓜ** gå til indtastnings- / parametervalgmenu, hvor aktuel værdi vises.

I indtastningsmenuer vil ciffer, der kan ændres, blinke.

Blinkende cifferposition flyttes med **▶** tasten, og cifferets værdi ændres med **▲** tasten.

Når kommaet blinker, kan placeringen ændres med **▲** tasten.

I parametervalgmenuer skiftes mellem parametrene med **▶**.

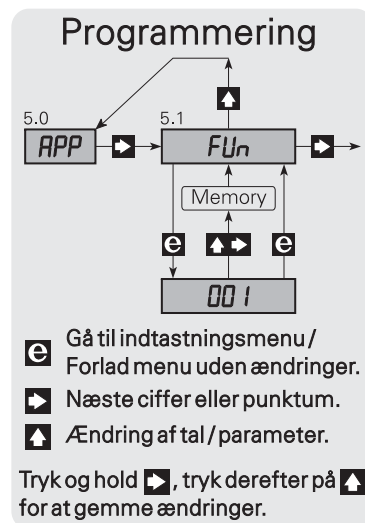
Gem udføres ved først at aktivere **▶** og derefter samtidigt **▲**.

Forlad indtastningsmenu uden at gemme - tryk på **Ⓜ**.

Hvis en ikke gyldig værdi indtastes, vil displayet vise Err i 2 sek. og derefter returnere til indtastningsmenuen med den oprindelige værdi.

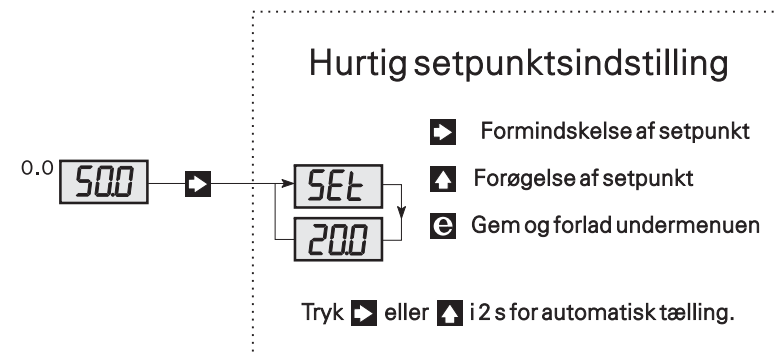
0.0 Normal tilstand - displayet viser valget i menu 5.3 - dSP.

Displayet går til denne tilstand ved power ON, eller hvis ingen taster har været aktiveret i en periode på 20 minutter.



▶ Fast setting - Genvejstast til hurtig setpunktsændring.

Når funktionen er valgt til PID-regulator med intern setpunktsindstilling, er hurtig setpunktsændring mulig ved hjælp af Fast Setting funktionen. Funktionstasterne har i denne menu en special funktion, således at **▶** formindsker setpunktet, og **▲** forøger setpunktet fra den værdi, det havde ved aktiveringen. **Ⓜ** gemmer setpunktsværdien vist i displayet og forlader Fast Setting menuen. Setpunktsværdien er vist i % af indgangsspannet.



1.0 PA_r - Parametermenu - indtastning af parametre.

Parametermenulinien er forskellig, alt efter hvilken funktion der er valgt i menu 5.1 - FU_n. Se funktionsbeskrivelsen og anvendte formler under 5.1 - FU_n. Ved regnefunktionerne bliver 0...100% indgangs- og udgangsspan omsat til værdier mellem 0 og 1. En skaleringsfaktor på 1 betyder, at indgangssignalet vægtes med dets fulde værdi. En skaleringsfaktor på 0,5 betyder, at indgangssignalet vægtes med halvdelen af dets værdi.

1.0 PA_r for Addition, Subtraktion, Max. og Min. [Funktion nr. 1, 2, 3 og 4]

1.1 P1 - Skaleringsfaktor for indgang A.

En typisk værdi er 0,5 for addition og 1,0 for subtraktion, max. og min. Lovlige valg er -99...999. [Faktor]

1.2 P2 - Skaleringsfaktor for indgang B.

En typisk værdi er 0,5 for addition og 1,0 for subtraktion, max. og min. Lovlige valg er -99...999. [Faktor]

1.3 P3 - Kalkulationsoffset.

En typisk værdi er 0,0.

Lovlige valg er -99...999. *[Faktor]*

1.4 CH - Indgang for subtraktion.

Vælges A, fås A - B.

Vælges B, fås B - A.

Mulige valg er A eller B. *[Indgang]*

1.5 HLd - Fasthold signal på indgang A.

Når den digitale indgang er aktiveret, fastfryses indgangssignalet på den værdi, det havde ved aktiveringen.

Findes ikke i Max. og Min. funktionerne.

Mulige valg er EnA *[Enable hold]* eller dSA *[Disable hold]*.

1.6 OOr - Indgangssignal mindre end valgt 0% værdi.

Når A- og B-kanalerne f.eks. er valgt til indgangsspan på 4...20 mA, vil indgangssignaler mindre end valgt 0% værdi (4 mA) blive opfattet som negative signaler. Da de matematiske regler for fortegn gælder i regnefunktionerne, vil nogle opfatte udregningen som fejlagtig.

Når valget er ON, er der ingen begrænsning på indgangssignalerne.

Når valget er OFF, begrænses indgangssignalernes påvirkning af regnefunktionerne til valgt 0...100% indgangsspan.

Findes ikke i Max. og Min. funktionerne.

Mulige valg er ON eller OFF. *[Tillad negative signaler]*

1.0 PAR for Multiplikation og Division. [Funktion nr. 5 og 6]

1.1 P1 - Skaleringsfaktor.

En typisk værdi er 1,0.

Lovlige valg er -99...999. *[Faktor]*

1.2 P2 - Ingen funktion.

1.3 P3 - Kalkulationsoffset.

En typisk værdi er 0,0.

Lovlige valg er -99...999. *[Faktor]*

1.4 CH -Valg af indgang ved division.

Vælges A, fås A/B.

Vælges B, fås B/A.

Mulige valg er A eller B. *[Indgang]*

1.5 HLd - Fasthold signal på indgang A.

Når den digitale indgang er aktiveret, fastfryses indgangssignalet på den værdi, det havde ved aktiveringen.

Mulige valg er EnA *[Enable hold]* eller dSA *[Disable hold]*.

1.0 PAR for Roduddragning og opløftning i Potens. [Funktion nr. 7]

1.1 P1 - Skaleringsfaktor.

En typisk værdi er 1,0.

Lovlige valg er -99...999. *[Faktor]*

1.2 P2 - Eksponent.

En værdi på 00,5 er kvadratroden af indgangssignalet, og 002 er indgangssignalet opløftet i anden potens.

Lovlige valg er -99...999. *[Eksponent]*

1.3 P3 - Kalkulationsoffset.

En typisk værdi er 0,0.

Lovlige valg er -99...999. *[Faktor]*

1.4 CH - Indgang.

Mulige valg er A eller B. *[Indgang]*

1.5 LCO - Afskær lave værdier.

Indtastes i % af indgangsspannet. Indgangsværdier mindre end LCO regnes som 0% indgangssignal.

En typisk værdi er 0,5 for roduddragning og 0,0 for potens.

Lovlige valg er 0...100. *[Procent]*

1.0 PAR for Hold og Peak. [Funktion nr. 8 og 9]

1.1 P1 - Ingen funktion.

1.2 P2 - Ingen funktion.

1.3 P3 - Ingen funktion.

1.4 CH - Indgang.

Mulige valg er A eller B. *[Indgang]*

1.0 PAR for Delay. [Funktion nr. 10]

1.1 tAU - Tidskonstant.

Lovlige valg er 0...999. *[Sekunder]*

1.2 CH - Indgang.

Mulige valg er A eller B. *[Indgang]*

1.0 PAR for PID-regulator. [Funktion nr. 11]

1.1 SEt - Setpunkt.

Indtastes i % af indgangsspannet.
Lovlige valg er 0...99,9. [Procent]

1.2 hP - Proportionalbånd.

Indtastes i % af indgangsspannet.
Lovlige valg er 0,1...999. [Procent]

1.3 tI - Integraltid.

Indtastes i sekunder.
Lovlige valg er 0...999. [Sekunder]

1.4 tD - Differentialtid.

Indtastes i sekunder.
Lovlige valg er 0...999. [Sekunder]

1.5 IE - Internt eller eksternt setpunkt.

Når valget er internt, disables indgang B, og setpunktsværdien indstilles i menu 1.1.

Når valget er eksternt, er indgang B setpunktet. B-indgangens signaltype og måleområde indstilles i menu 3.0.

Valget overstyres ved valg af ISP i menu 1.7.

Mulige valg er I - [Internt] eller E - [Eksternt].

1.6 dI - Direkte / Inverteret reguleringsmåde.

Når valget er direkte, vil en procesværdi > setpunktet medføre en stigende udgangsværdi. Når valget er inverteret, vil en procesværdi > setpunktet medføre en faldende udgangsværdi.

Mulige valg er dI - [Direkte] eller InU - [Inverteret].

1.7 dIF - Digital indgangsfunktion.

Når valget er - ISP - , vil ikke-aktiveret digitalindgang vælge internt setpunkt, og aktiveret digitalindgang vælge eksternt setpunkt. ISP valget overstyrer internt setpunkt (IE) i menu 1.5.

Når valget er - HLd - , vil ikke-aktiv digitalindgang medføre normal PID-regulering på udgangen, og aktiv digitalindgang vil fastfryse udgangsværdien og stoppe integratoren.

Når valget er - OFF - , har den digitale indgang ingen funktion.

Mulige valg er ISP, HLd eller OFF. [Digital indgang]

1.8 PUP - Integrationsværdi ved spændingstilslutning.

Når valget er - rES - , resettes integrationsværdien ved spændingstilslutning.

Når valget er - HLd - , startes med integrationsværdien fra før spændingsafbrydelsen ved spændingstilslutning.

Mulige valg er rES eller HLd. [Integrationsværdi]

1.0 PAR for Manuel / Automatisk regulator / Signalsimulator. [Funktion nr. 12]

1.1 StP - Procentværdi for step op og ned.

Valg af den procentvise værdi udgangen skal springe, hver gang der detekteres et op- / nedsignal.

Lovlige valg er 0...99,9. [Procent]

1.2 IE - Internt eller eksternt op / ned.

Når valget er - I - , og displayet står i menu 0.0, springer udgangen, hver gang piletasterne aktiveres, med værdien indstillet i menu 1.1.

Når valget er - E - , kan et eksternt strøm- / spændingssignal bruges til op / ned funktionen. Ønskes ned, tilsluttes et signal < 40% af indgangsspannet, ønskes op, tilsluttes et signal > 60% af indgangsspannet.

Der er repeatfunktion på både Intern og Ekstern, således at en fortsat aktivering vil resultere i op / ned funktion med stigende hastighed.

Mulige valg er I - [Internt] eller E - [Eksternt].

1.3 dIF - Valg af Digital indgangsfunktion.

Når valget er - InP - , vil ikke-aktiveret digitalindgang medføre autofunktion, hvor A-indgangens værdi overføres til udgangen. Aktiveret digitalindgang vil medføre manuel funktion, hvor udgangen antager A-indgangens værdi ved aktiveringen. Udgangsværdien kan derefter manuelt aktiveres op eller ned.

Når valget er - OFF - , er funktionen tvungen auto.

Når valget er - ON - , er funktionen tvungen manuel.

Mulige valg er InP, OFF eller On. [Digital indgang]

1.0 PAR for Signalbegrænsers. [Funktion nr. 13]

1.1 IL - Minimum udgangsværdi.

Indtastes i % af udgangsspannet.
Lovlige valg er 0...100. [Procent]

1.2 IH - Maximum udgangsværdi.

Indtastes i % af udgangsspannet.
Lovlige valg er 0...100. [Procent]

1.3 IE - Intern / ekstern signalbegrænsning.

Når valget er - I - , disables den anden analoge indgang, og signalbegrænsningen følger de indstillede IL og IH værdier.

Når valget er - EL - , vil den høje begrænsning følge det indstillede IH, mens den lave begrænsning følger den anden analoge indgang.

Når valget er - EH - , vil den lave begrænsning følge det indstillede IL, mens den høje begrænsning følger den anden analoge indgang.

Mulige valg er I - [Intern], EL - [Ekstern lav] eller EH - [Ekstern høj].

1.4 CH - Indgang.

Den indgang udgangen skal følge.

Mulige valg er A eller B. [Indgang]

1.0 PAr for Midling. [Funktion nr. 14]

1.1 AtI - Midlingstid.

Den tid i sekunder indgangen skal midles over, inden den sendes til udgangen.

Lovlige valg er 0,1...999. [Sekunder]

1.2 StS - Stakstørrelse.

Antal hukommelser. Tiden mellem udgangens opdateringer er AtI divideret med StS.

Lovlige valg er 1...14. [Hukommelser]

1.3 CH - Indgang.

Den indgang, der skal midles inden overførsel til udgangen.

Mulige valg er A eller B. [Indgang]

1.0 PAr for Hældningstransmitter (Indgang A). [Funktion nr. 15]

1.1 tAU - Tidskonstant for eksponentiel midling af indgang.

Lovlige valg er 0,00...999. [Sekunder]

1.2 dIL - Mindste hældningsgrad for 0% udgangsværdi.

Den hældningsgrad i procent af indgangsspan, der skal svare til 0% udgangssignal.

En typisk værdi er 0,0.

Lovlige valg er -99...100. [Procent]

1.3 dIH - Største hældningsgrad for 100% udgangsværdi.

Den hældningsgrad i procent af indgangsspan, der skal svare til 100% udgangssignal.

En typisk værdi er 5,0, men skal tilpasses den aktuelle applikation.

Lovlige valg er -99...100. [Procent]

1.4 dt3 - Tidsperiode i sekunder * 1000 mellem aflæsning af indgangsværdi.

Tidsperioden mellem aflæsning af indgangen vælges dels i denne menu og dels i menu 1.5. Den totale tidsperiode er summen af menu 1.4 og 1.5 med begrænsningen 0,02...3600 sekunder.

En typisk værdi er 0, men skal tilpasses den aktuelle applikation.

Lovlige valg er 0...003. [Sekunder * 1000]

1.5 dt0 - Tidsperiode i sekunder mellem aflæsning af indgangsværdi.

Tidsperioden mellem aflæsning af indgangen vælges dels i denne menu og dels i menu 1.4. Den totale tidsperiode er summen af menu 1.4 og 1.5. med begrænsningen 0,02...3600 sekunder.

En typisk værdi er 1,0, men skal tilpasses den aktuelle applikation.

Lovlige valg er 0,02...999. [Sekunder]

1.0 PAr for Analog multiplexer. [Funktion nr. 16]

Den indgang, der skal overføres til udgangen, vælges via den digitale indgang.

A-indgangen er valgt, når den digitale indgang ikke er aktiveret.

B-indgangen er valgt, når den digitale indgang er aktiveret.

1.1 P1 - Skaleringsfaktor for indgang A.

En typisk værdi er 1,0.

Lovlige valg er -99...999. [Faktor]

1.2 P2 - Skaleringsfaktor for indgang B.

En typisk værdi er 1,0.

Lovlige valg er -99...999. [Faktor]

2.0 InA - Indgang A.

Indgangssignalet kan inverteres ved at vælge 0% værdien større end 100% værdien.

2.1 IAL - Indstilling af 0% indgangssignal.

Lovlige valg er strøm 0,0...20,0 [mA] eller spænding 0,0...10,0 [VDC].

For moduler med Pt100 indgang er den lovlige 0% temperatur -99...+850 [°C].

2.2 IAH - Indstilling af 100% indgangssignal.

Lovlige valg er strøm 0,0...20,0 [mA] eller spænding 0,0...10,0 [VDC].

For moduler med Pt100 indgang er den lovlige 100% temperatur -99...+850 [°C].

2.3 UI - Valg af strøm- / spændingsindgang.

En jumper på printet skal flyttes ved skift mellem strøm- og spændingsindgang.

For moduler med Pt100 indgang har denne menu ingen funktion. Mulige valg er I - [Strøm] eller U - [Spænding].

3.0 Inb - Indgang B.

Indgangssignalet kan inverteres ved at vælge 0% værdien større end 100% værdien.

3.1 IbL - Indstilling af 0% indgangssignal.

Lovlige valg er strøm 0,0...20,0 [mA] eller spænding 0,0...10,0 [VDC].

3.2 IbH - Indstilling af 100% indgangssignal.

Lovlige valg er strøm 0,0...20,0 [mA] eller spænding 0,0...10,0 [VDC].

3.3 UI - Valg af strøm / spændingsindgang.

En jumper på printet skal flyttes ved skift mellem strøm- og spændingsindgang.

Mulige valg er I - [Strøm] eller U - [Spænding].

4.0 Out - Udgang.

Udgangssignalet kan inverteres ved at vælge 0% værdien større end 100% værdien.

4.1 OL - Indstilling af 0% udgangssignal.

Lovlige valg er strøm 0,0...20,0 [mA] eller spænding 0,0...10,0 [VDC].

4.2 OH - Indstilling af 100% udgangssignal.

Lovlige valg er strøm 0,0...20,0 [mA] eller spænding 0,0...10,0 [VDC].

4.3 UI - Valg af strøm- eller spændingsudgang.

De grundkalibreringsdata, der ligger i modulet, er forskellige alt efter hvilket udgangssignalområde der vælges, således at strømudgang er strømkalibreret, og spændingsudgang er spændingskalibreret via de internt monterede modstande.

En jumper på printet skal flyttes ved skift mellem udgangsspænding i området 0...1 og 0...10 VDC.

Mulige valg er:

001 = strømudgang i området 0...10 mA

002 = strømudgang i området 0...20 mA (F.eks. 4...20 mA)

003 = spændingsudgang i området 0...500 mV

004 = spændingsudgang i området 0...1 V (F.eks. 0,2...1 V)

005 = spændingsudgang i området 0...5 V

006 = spændingsudgang i området 0...10 V

4.4 Or - Valg af overrange.

Når valget er ON, kan udgangen overskride det valgte udgangsspan med $\pm 3\%$, dog inden for området 0...20,5 mA / 0...10,25 VDC.

Når valget er OFF, er udgangen begrænset til det valgte udgangsspan. Mulige valg er ON eller OFF. [Tillad overskridelse]

5.0 APP - Applikationsvalg.

5.1 FUn - Funktionsvalg.

Mulige valg er:

001 = Addition af 2 analoge signaler ($P1 \cdot A + P2 \cdot B + P3$).

002 = Subtraktion af 2 analoge signaler ($P1 \cdot A - P2 \cdot B + P3$) el. ($P2 \cdot B - P1 \cdot A + P3$).

003 = Max. udvælgelse af 2 analoge signaler Max. ($P1 \cdot A, P2 \cdot B$) + P3.

004 = Min. udvælgelse af 2 analoge signaler Min. ($P1 \cdot A, P2 \cdot B$) + P3.

005 = Multiplikation af 2 analoge signaler ($P1 \cdot A \cdot B$) + P3.

006 = Division af 2 analoge signaler ($P1 \cdot A/B$) + P3 eller ($P1 \cdot B/A$) + P3.

007 = Rodudtagning / potensfunktion ($P1(A \text{ eller } B)^{P2}$) + P3.

A og B er indgangssignalspannet for henholdsvis A- og B-indgangene. P1 og P2 er skaleringsfaktorer, som multipliceres på henholdsvis A- og B-indgangene. Når skaleringsfaktorerne er 1, vægtes indgangssignalet med dets fulde værdi. En skaleringsfaktor på 0,5 vil vægte indgangssignalet med halvdelen af dets værdi. Ved multiplikation-, division-, rodudtagning- og potensfunktionen skal skaleringsfaktoren indstilles som P1. Ved rodudtagning og potensopløftning er P2 eksponenten. En eksponent på 0.5 vil være en kvadratrodskfunktion, en eksponent på 2 vil opløfte til anden potens.

P3 er et kalkuleringsoffset, som indstilles til værdier mellem 0 og 1 (0...100%), og tillægges udgangens aktuelle signalområde. Er udgangen f.eks. indstillet til et signalområde på 10...20 mA, vil en P3 på 0,5 medføre et ekstra offset på 50% af udgangsspannet, således at signalområdet starter ved 15 mA, og går i begrænsning ved 20 mA. Ved langt de fleste beregninger skal kalkulationsoffset indstilles til 0, men kan ved komplekse beregninger anvendes til at flytte udgangssignalområdet.

Ved beregning af skaleringsfaktorer har indgangs- og udgangssignalspannet altid værdier mellem 0 og 1. Ved addition af 2 ens skalerede indgangssignaler på f.eks. 4...20 mA skulle udgangen give 8...40 mA ved samme skalering, men da udgangen følger standardstrømsignaler på 0/4...20 mA, betyder det, at skaleringen på udgangen er det dobbelte af indgangenes skalering. Derfor skal hver indgang kun vægtes

med halvdelen af udgangens skalering. Tallene kan indsættes i formelen $(P1 \cdot A + P2 \cdot B + P3) = 1$, som med forannævnte betragtning giver $(0.5 \cdot 1 + 0.5 \cdot 1 + 0) = 1$.

Ved addition af 2 forskelligt skalerede indgangssignaler kan beregningen af skaleringsfaktorerne gøres på følgende måde:

Signal A er 4...20 mA svarende til et flow på 0...100 m³ / h

Signal B er 4...20 mA svarende til et flow på 0...150 m³ / h

Udgangssignalet på 4...20 mA skal svare til et flow på 0...250 m³ / h

Signal A skal vægtes med 100/250, hvilket svarer til en skaleringsfaktor P1 på 0,4.

Signal B skal vægtes med 150/250, hvilket svarer til en skaleringsfaktor P2 på 0,6.

008 = Sample-Hold:

Når den digitale indgang ikke er aktiveret, følger den analoge udgang den valgte (A eller B) analoge indgang. Når den digitale indgang er aktiveret, fastfryses udgangsværdien på den værdi den havde ved aktivering, indtil den digitale indgang ikke er aktiveret. Hold-værdien huskes efter forsyningsvigt.

009 = Peak-Hold:

Når den digitale indgang ikke er aktiveret, fastholdes den valgte (A eller B) analoge indgangs største værdi (peak værdi) siden sidste reset. Aktiveret digitalindgang resetter peak-værdien til den værdi, indgangen havde ved aktivering. Ved at invertere indgangs- og udgangssignalet, fastholdes den mindste indgangsværdi. Peak-værdien huskes efter forsyningsvigt.

010 = Time delay:

Udgangen følger den valgte indgangs (A eller B) værdier, midlet efter en eksponentialfunktion.

011 = PID-regulator:

Ved en korrekt indstillet PID-regulator vil den stationære fejl altid gå mod nul. Det betyder, at man ved korrekt indstilling af Xp, Ti og Td kan opnå en reguleringsnøjagtighed tæt på det, man kan måle procesværdien til. Det er derfor vigtigt, at proportionalbåndet Xp, Integrationstiden Ti og differentialtiden Td er tilpasset den aktuelle proces. Før parameterindstillingen påbegyndes, må reguleringsmåden direkte / inverteret fastlægges. Direkte regulering medfører, at udgangen stiger, når procesværdien > setpunktet. Inverteret regulering medfører, at udgangen falder, når procesværdien > setpunktet.

Mindre rutinerede brugere kan med fordel anvende følgende "tommel-fingerregel" til bestemmelse af procesparametrene:

1. Indstil Xp til max., Ti og Td til 0 (kun proportionalregulering).
2. Reducer Xp indtil processen begynder at svinge.
3. Forøg Xp til det dobbelte.
4. Indstil Ti til max.
5. Reducer Ti indtil processen igen begynder at svinge.
6. Forøg Ti til det dobbelte.
7. Hvis regulatoren er for længe om at finde sit setpunkt, kan differentialreguleringen aktiveres. Differentialleddet giver et reguleringstilskud afhængigt af processignalet's stigningshastighed. Indstillingen varierer derfor meget fra proces til proces.

012 = Manuel / Automatisk regulator:

Den digitale indgang anvendes til at skifte mellem manuel og automatisk tilstand. Ikke-aktiveret digitalindgang medfører autofunktion, hvor A-indgangens værdi overføres til udgangen. Aktiveret digitalindgang vil medføre manuel funktion, hvor udgangen antager A-indgangens værdi ved aktivering. Udgangsværdien kan derefter manuelt aktiveres op eller ned. Udgangen holder den manuelle indstilling i ubegrænset tid. Indstillingen huskes efter forsyningsvigt.

013 = Signalbegrænser:

Udgangen følger lineært den valgte (A eller B) analoge indgang, i området mellem min. og max. indstillingen. Ved indgangssignaler mindre end min. eller større end max. indstillingerne, fastholdes udgangen på henholdsvis min. eller max. værdien. Det er muligt at sætte enten min. eller max. værdien eksternt via den anden analoge indgang.

014 = Midlingsfunktion:

Midlingsfunktionen aflæser den valgte A- eller B-kanals indgangsværdi hvert 20. msek. og summerer målingerne i en hukommelse. Når midlingstiden er udløbet, beregnes middelværdien ved at dividere hukommelsens værdi med antal målinger, og udgangen opdateres med denne værdi. Der findes 2 parameterindstillinger, Atl - midlingstid og StS - antal hukommelser. Midlingstiden er den tid, der midles over. Antal hukommelser kan vælges (1...14). Tiden mellem udgangens opdateringer er bestemt af midlingstiden divideret med antal hukommelser (Atl/StS). Hvis Atl/StS er mindre end 20 msek., vil udgangen opdateres hvert 20. msek.

Eksempel:

Med en midlingstid på 10 sek. og 1 hukommelse vil der gå $(10/1) = 10$ sek. mellem udgangens opdateringer. Udgangen vil typisk foretage et spring ved opdateringen.

Er antal hukommelser f.eks. 10, vil der gå $(10/10) = 1$ sek. mellem udgangens opdateringer, og hver hukommelse (1...10) vil indeholde middelværdien for 1 sek. Udgangen opdateres hvert sek. med middelværdien af de 10 hukommelser. Springene på udgangen vil derfor typisk blive mindre. De 10 hukommelser vil løbende blive udskiftet efter FIFO princippet (først ind, først ud).

015 = Hældningstransmitter (dl/dt funktion):

Hældningstransmitteren omsætter A-indgangens hældning (dl) efter en valgt tidsperiode til et analogt udgangssignal. Hver gang den valgte tidsperiode (dt) er udløbet, aflæses indgangens værdi. Den sidste aflæsning sammenlignes med den forrige, og forskellen mellem de to værdier er indgangssignalet hældningsgrad, som omsættes til et analogt udgangssignal. Udgangen opdateres, hver gang en tidsperiode (dt) er udløbet. Hældningsgraden kan vælges positiv eller negativ. Det er muligt at midle indgangssignalet efter en eksponentialfunktion, så funktionen kan anvendes på urolige signaler.

Eksempel:

Minimum hældningsgrad (dIL) = 0%.

Maximum hældningsgrad (dIH) = -1%.

Tidsperiode = 5 sekunder.

Analog udgang = 4...20 mA.

Resultat:

Når der efter 5 sekunder ingen ændring er på indgangsværdien, vil udgangen være 4 mA. Når indgangsværdien er faldet 0,5% efter 5 sekunder, vil udgangen være 12 mA. Når indgangsværdien er faldet 1% efter 5 sekunder, vil udgangen være 20 mA.

016 = Analog multiplexer:

Formel: $(P1 \cdot A)$ og $(P2 \cdot B)$.

Den indgang (A eller B), der skal overføres til udgangen, vælges via den digitale indgang. A-indgangen er valgt, når den digitale indgang ikke er aktiveret, og B-indgangen, når den digitale indgang er aktiveret. P1 og P2 er skaleringsfaktorer, som multipliceres på henholdsvis A- og B-indgangene. Når skaleringsfaktoren er 1, vægtes indgangssignalet med dets fulde værdi. En skaleringsfaktor på 0,5 vil vægte indgangssignalet med halvdelen af dets værdi.

5.2 FrQ - Frekvens.

Common mode frekvensundertrykkelse.

Mulige valg er 50 eller 60. [Hz]

5.3 dSP - Displayvisning i normal tilstand.

Visningen er i procent af valgt span. For moduler med Pt100 indgang er der tillige den mulighed at få visningen vist i °C.

Mulige valg er A eller B [Indgang], OUt [Udgang] eller °C [Temperatur].

5.4 PAS - Password.

Når password er 040, kan der foretages ændringer i alle menupunkter.

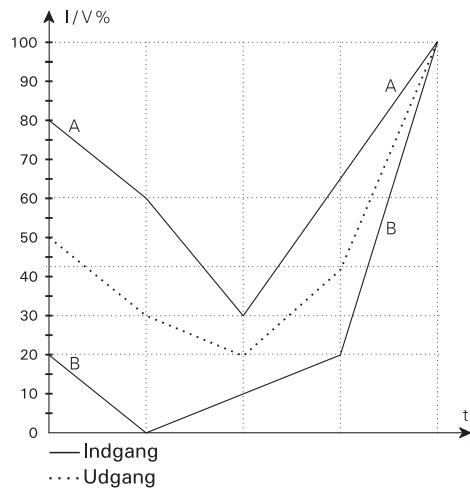
Når password er <> 040, er programmering i alle menupunkter blokeret, men åben for aflæsning af indstillinger.

Lovlige valg er 0...999. [Password]

Grafisk afbildning af funktion 1...4

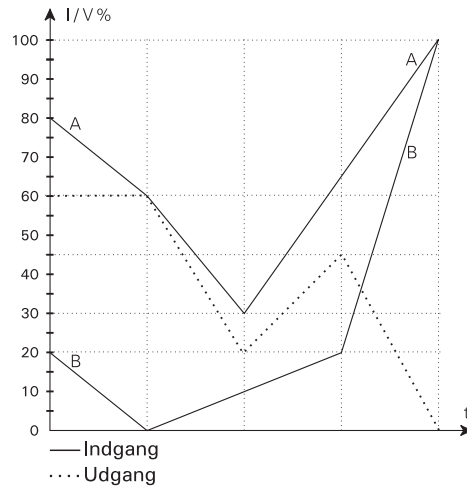
Addition FUN 001, (A + B)

P1 = 0.5, P2 = 0.5, P3 = 0.0



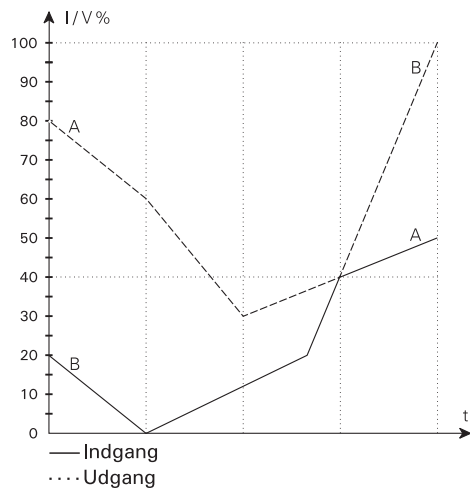
Subtraktion FUN 002, (A - B)

P1 = 1.0, P2 = 1.0, P3 = 0.0



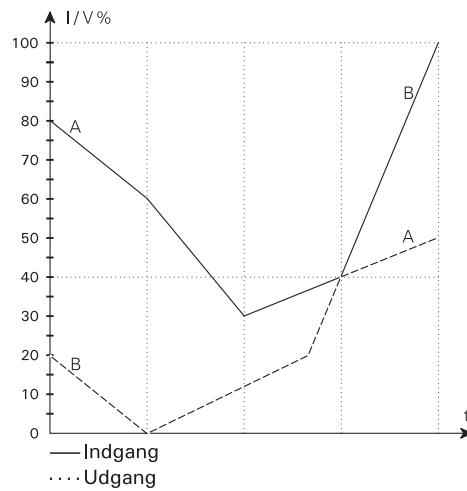
Max. udvælgelse FUN 003, (max. A & B)

P1 = 1.0, P2 = 1.0, P3 = 0.0



Min. udvælgelse FUN 004, (min. A & B)

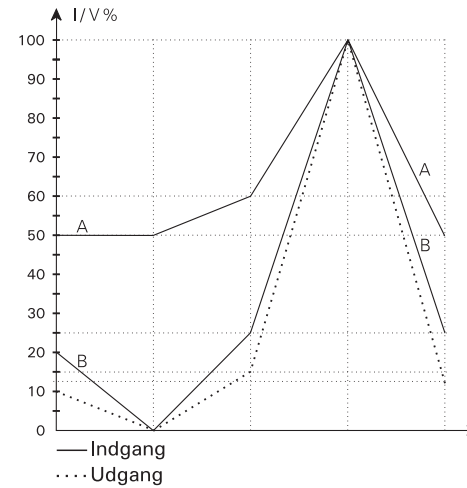
P1 = 1.0, P2 = 1.0, P3 = 0.0



Grafisk afbildning af funktion 5...8

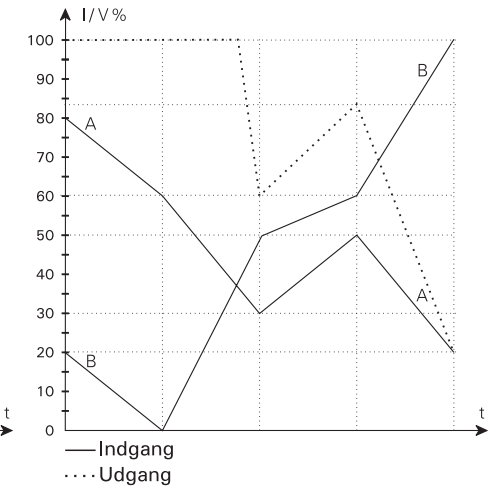
Multiplikation FUN 005, (A * B)

P1 = 1.0, P2 = -, P3 = 0.0



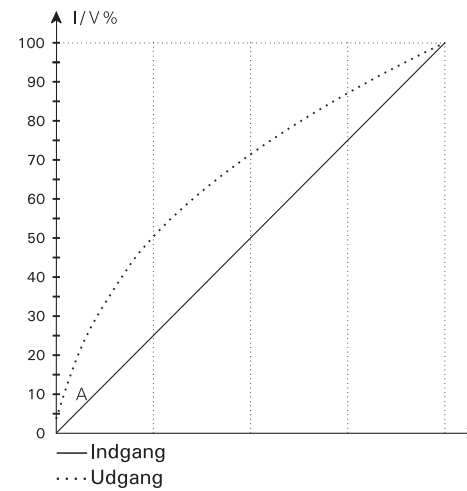
Division FUN 006, (A / B)

P1 = 1.0, P2 = -, P3 = 0.0, CH = B, HLd = dSA



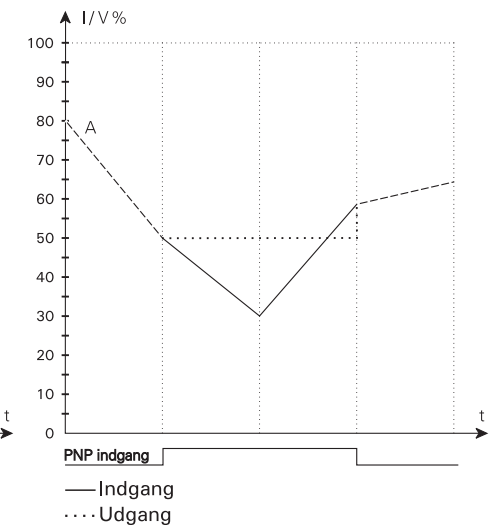
Roduddragning / potens FUN 007, (\sqrt{A})

P1 = 1.0, P2 = 0.5, P3 = 0.0, CH = A, LCO = 0.5



Hold FUN 008, (A)

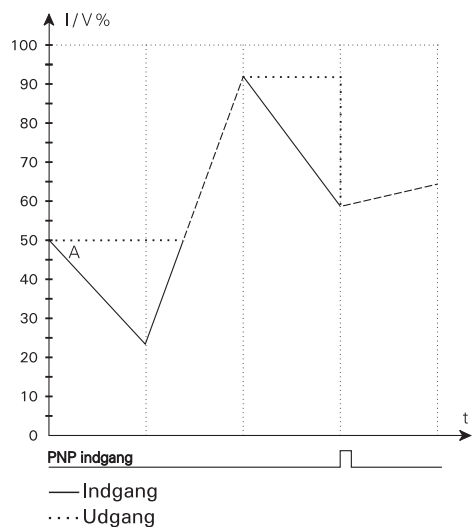
P1 = -, P2 = -, P3 = -, CH = A



Grafisk afbildning af funktion 9...12

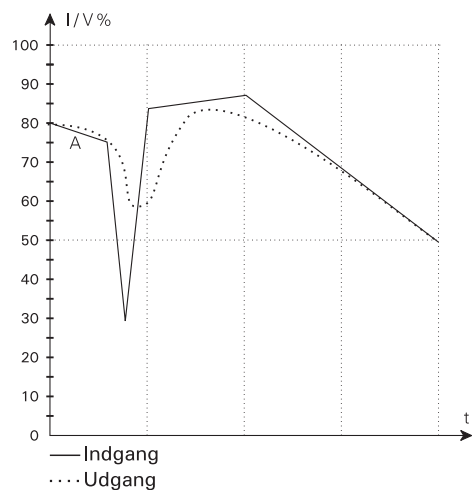
Peak FUN 009, (A)

P1 = —, P2 = —, P3 = —, CH = A



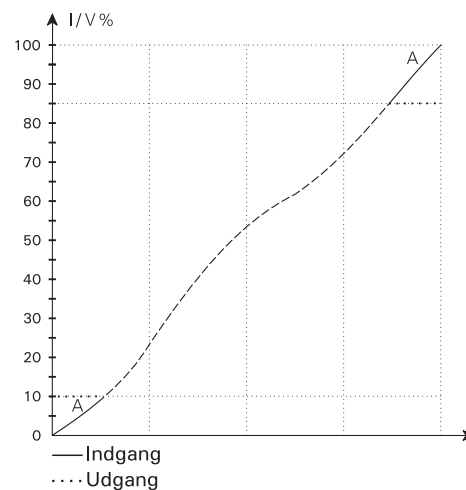
Forsinkelse FUN 010, (A)

tAU = 5.0, CH = A



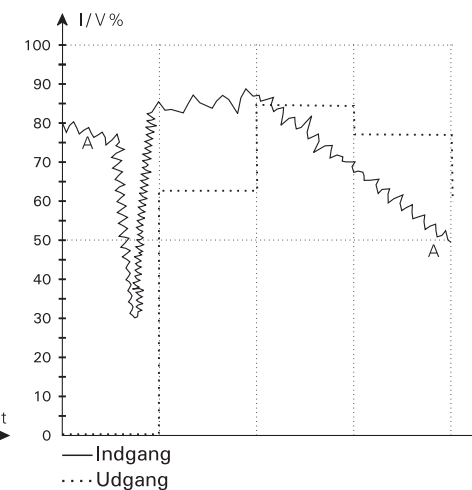
Signalbegrænser FUN 013, (A)

IL = 10.0, IH = 85.0, CH = A



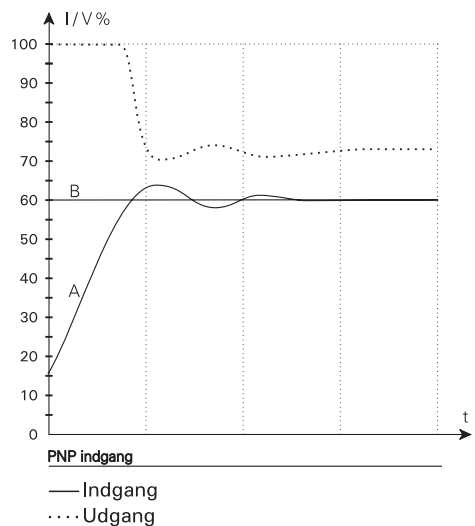
Midling FUN 014, (A)

Atl = 5.0, StS = 1.0, CH = A



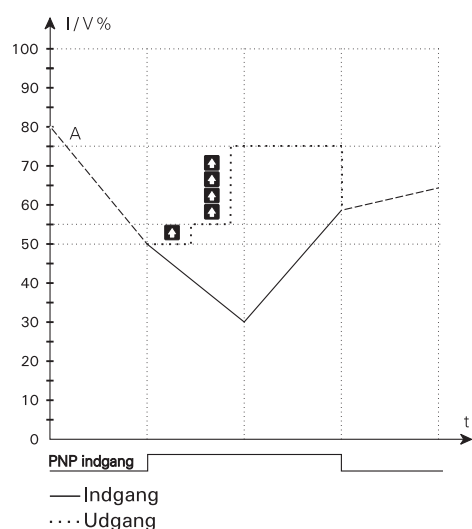
PID regulator FUN 011

SEt = 60.0, hP = 10.0, tI = 5.0, tD = 0.0
 IE = I, dI = InU, dIF = OFF, PUP = rES



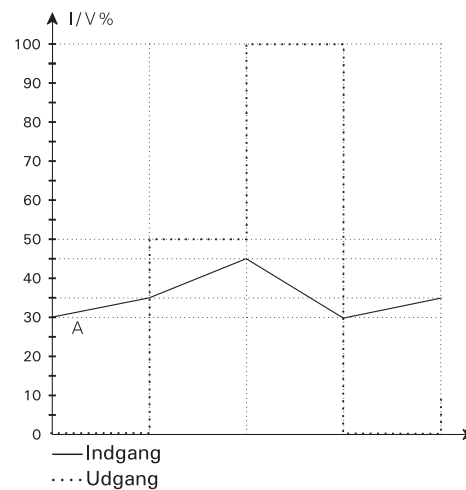
Man. / auto regulator FUN 012

StP = 5.0, IE = I, dIF = InP



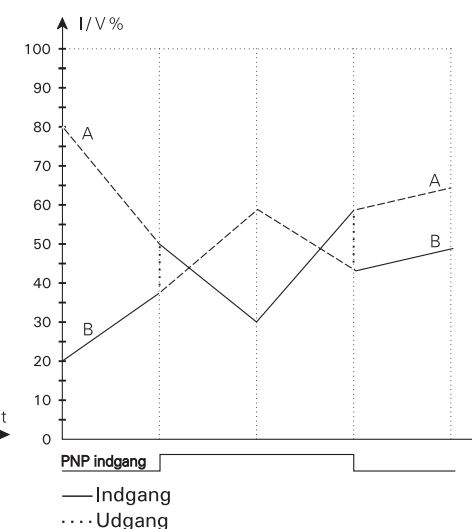
Hældningstransmitter FUN 015, (A)

tAU = 0.0, dIL = 0.0, dIH = 10.0
 dt3 = 0.0, dt0 = 1.0



Analog multiplekser FUN 016

P1 = 1.0, P2 = 1.0



SIGNAL CALCULATOR

Type 2289

CONTENTS

Declaration of Conformity	36
How to dismantle SYSTEM 2200.....	37
Application	38
Technical characteristics	38
Functions:	
Analogue calculator	38
Sample-Hold.....	38
Peak-Hold.....	39
Delay	39
PID controller	39
Manual / automatic controller.....	39
Signal limiter	39
Averaging transmitter	39
Slope transmitter (dl/dt function).....	39
Analogue multiplexer	40
Inputs.....	40
Digital input - 2289A	40
Output	40
Electrical specifications.....	41
Order	43
Block diagrams	44
Hardware programming	46
Jumper positioning.....	47
External up/down operation of manual controller	47
Routing diagram.....	48
Programming / operating the function keys	50
Function description (selection of application)	59
Graphic illustration of the functions.....	64

DECLARATION OF CONFORMITY

As manufacturer

PR electronics A/S
Lerbakken 10
DK-8410 Rønde

hereby declares that the following product:

Type: 2289
Name: Signal calculator

is in conformity with the following directives and standards:

EMC directive 2004/108/EC and later amendments
EN 61326

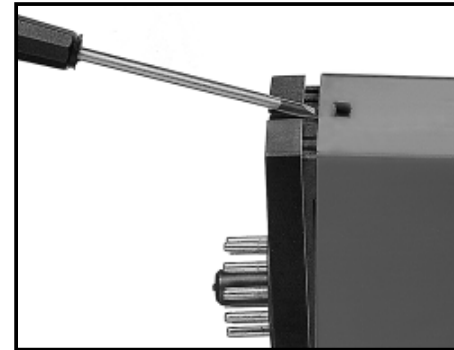
For specification of the acceptable EMC performance level, refer to the electrical specifications for the module.



Rønde, 19 May 2006

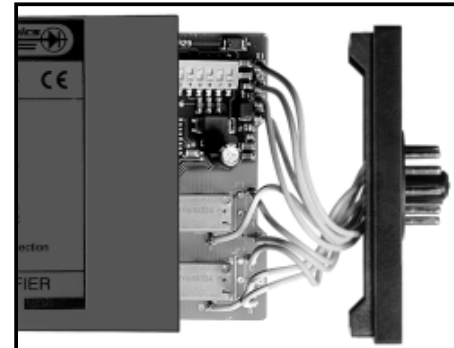
Peter Rasmussen
Manufacturer's signature

HOW TO DISMANTLE SYSTEM 2200



Picture 1:

The back panel of the module is detached from the housing by way of a screwdriver.



Picture 2:

After this, the back panel can be pulled out together with the PCB, but please notice the position of the PCB as there is a number of different positions in the house. Do not pull the wires unnecessarily, instead pull the PCB. Switches and jumpers can now be moved. When assembling the back plate and housing, please make sure no wires are stuck.

SIGNAL CALCULATOR 2289

- Two analogue inputs
- Multiple functions
- Front-programmable
- 3-digit LED display
- Version with a Pt100 input
- Analogue output

APPLICATION:

Operates as a PID controller with an analogue or a Pt100 input, a manual / automatic controller, an analogue calculator with a scale function on both inputs, a sample-hold transmitter, a peak-hold transmitter, a delay transmitter, a signal limiter, averaging of noisy signals, monitoring of a signal's slope, or an analogue multiplexer. • The 2289 Signal Calculator will meet the demands of any process engineer with an unexpected or special signal processing assignment at hand.

TECHNICAL CHARACTERISTICS:

The unit is built around a microprocessor core with an efficient program operation. The basic calibration data and the present set-up are saved in an EEPROM thereby avoiding the loss or change of data at power off. The user interface consists of a 3-digit display and 3 front function keys. The input and output values, function, and all parameter selections are entered by means of the user interface. Both the input signals and the output signal can be inverted.

FUNCTIONS:

ANALOGUE CALCULATOR:

Contains the following calculation functions: addition, subtraction, maximum / minimum selection, multiplication, division, raising to a power and root extraction. At raising to a power and root extraction, any of the analogue inputs can be selected. By means of the scale function the calculation functions can be executed on differently scaled input signals.

SAMPLE-HOLD:

Activation of the digital input (hold) will set the output value to the present input value and will hold this value for as long as the digital input is active. At a deactivated digital input the output value will track the input value.

PEAK-HOLD:

At a deactivated digital input the output value is the greatest input value registered since the last reset. Activation of the digital input will set the output value at the present input value (reset).

DELAY:

The delay function transfers the input value to the output according to an exponential curve (R/C delay), where the time constant of the R/C delay can be entered.

PID CONTROLLER:

Features the following regulation parameters: XP (proportional band), TI (integrating time), and TD (differentiating time). The units are selected as XP %, TI s, and TD s. By selecting TI and TD as 0, the function will be a pure proportional controller. The regulation can be either direct or inverted. The setpoint can be selected as an internal or external current / voltage signal.

MANUAL / AUTOMATIC CONTROLLER:

The digital input is used to change between the manual and automatic mode. In the automatic mode the analogue output follows input A. When changing to the manual mode the analogue output is fixed and can now be activated up or down manually. The output holds the manual setting for an unlimited period.

SIGNAL LIMITER:

By the signal limiting function the output follows the input values linearly in the range between the min. and max. settings. At input signals outside the min. and max. settings, the output is fixed on either the min. or the max. value. The min. or the max. value can be set externally by means of the other analogue input.

AVERAGING TRANSMITTER:

The averaging function calculates an accurate average value of the input values over a set period. Once this period has expired the output will be updated by the average value. This means that the output will typically make a jump at each update. A stack function can be selected to increase the updates of the output and to decrease any jumps while still keeping the set averaging period.

SLOPE TRANSMITTER (DI/DT FUNCTION):

The di/dt function converts the slope of the input over a set period to an analogue output signal. The min. and max. slope to be converted are entered in % of the input span. The slope can be selected as either positive or negative. By means of a pressure transmitter the di/dt function is suitable for for instance leak monitoring or flow measurement of substances with a high viscosity grade.

ANALOGUE MULTIPLEXER:

At a deactivated digital input, input A x P1 is sent to the output. At an activated digital input, input B x P2 is sent to the output. P1 and P2 are scaling factors for the two inputs.

INPUTS:

ANALOGUE INPUTS - 2289A

The A and B inputs can be programmed according to your choice to receive current signals in the range 0...20 mA (for instance 4...20 mA), or voltage signals in the range 0...10 VDC.

PT100 INPUT - 2289B

Input A is a linearised Pt100 temperature input in the range -99...+850°C with a 3-wire connection. The measurement range can be scaled via the front keys acc. to your choice. As 2289A, input B is an analogue current / voltage input.

DIGITAL INPUT - 2289A

By way of JP6 the 2289 signal calculator can be programmed to NPN (pull up to 24 VDC), or PNP (pull down to 0 VDC). Min. pulse length is 50 ms.

OUTPUT:

Analogue standard current / voltage output of 0/4...20 mA / 0/2...10 VDC. The output span can be set to special current / voltage signals acc. to your choice. Max. load on the current output is 600 Ω. Min. load on the voltage output is 500 kΩ.

ELECTRICAL SPECIFICATIONS:

Specifications range:-

-20 to +60°C

Common specifications:

Supply voltage	19.2...28.8 VDC
Internal consumption	2.4 W
Max. consumption	2.7 W
Signal / noise ratio	Min. 60 dB
Signal dynamics, input.....	20 bit
Signal dynamics, output	16 bit
Proportional band (XP)	0.01...999%
Gain	0.1...10000
Integrating time (TI)	0...999 s
Differentiating time (TD).....	0...999 s
Response time	< 60 ms
Updating time.....	20 ms
Calibration temperature	20...28°C
Temperature coefficient.....	< ±0.01% of span/°C
Linearity error	< ±0.1% of span
Effect of supply voltage change	< ±0.002% of span/%V
Auxiliary voltages:	
Reference voltage	2.5 VDC ±0.5% / 15 mA
EMC immunity influence	< ±0.5%
Relative air humidity	< 95% RH (non-cond.)
Dimensions (HxWxD) (D is excl. pins).....	80.5 x 35.5 x 84.5 mm
Tightness	IP50
Weight	130 g

Electrical specifications - INPUT:

Current input:

Measurement range	0...20 mA
Min. measurement range (span)	4 mA
Max. offset	50% of selec. max. value
Input resistance.....	Nom. 50 Ω

Voltage input:

Measurement range 0...10 VDC
 Min. measurement range (span) 200 mV
 Max. offset 50% of selec. max. value
 Input resistance Nom. 10 M Ω

Digital input:

NPN Pull up 24 VDC / 6.9 mA
 PNP Pull down 0 VDC / 6.9 mA
 Pulse length..... > 50 ms

Pt100 input 2289B:

Measurement range -99...+850°C
 Min. measurement range (span) 50°C
 Max. offset 50% of selec. max. value
 Cable resistance per wire (max.)..... 25 Ω
 Sensor current..... Nom. 1.25 mA
 Response time < 100 ms
 Basic accuracy..... < $\pm 0.2^\circ\text{C}$
 Temperature coefficient:
 span < 100°C < $\pm 0.01^\circ\text{C}/^\circ\text{C}_{\text{amb}}$.
 span > 100°C < $\pm 0.01\%$ of span/ $^\circ\text{C}_{\text{amb}}$.
 Immunity influence:
 span < 100°C < $\pm 1\%$ of span
 span > 100°C < $\pm 0.5\%$ of span
 Effect of sensor cable resistance..... < 0.002 Ω/Ω

Electrical specifications - OUTPUT:**Current output:**

Signal range 0...20 mA
 Min. signal range (span) 5 mA
 Max. offset 50% of selec. max. value
 Load (max.)..... 20 mA / 600 Ω / 12 VDC
 Load stability < $\pm 0.01\%$ of span/100 Ω
 Current limit..... 20.5 mA

Voltage output via internal shunt:

Signal range 0...10 VDC
 Min. signal range (span) 250 mV
 Max. offset 50% of selec. max. value
 Load (min.)..... 500 k Ω
 Voltage limit..... 10.25 VDC

GOST R approval:

VNIIM..... Cert. no. Ross DK.ME48.V01899

Observed authority requirements:

EMC 2004/108/EC

Standard:

Emission and immunity EN 61326

Of span = Of the presently selected range

ORDER: 2289

Type	Input
2289	Current / voltage : A Pt100 & current / voltage : B

HARDWARE PROGRAMMING:

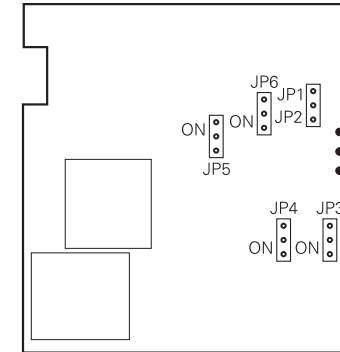
INPUT:

Channel A			
0...20 mA	JP4	ON	MENU 2.3 = I
0...10 VDC	JP4	OFF	MENU 2.3 = U
Channel B			
0...20 mA	JP3	ON	MENU 3.3 = I
0...10 VDC	JP3	OFF	MENU 3.3 = U
NPN	JP6	ON	
PNP	JP6	OFF	

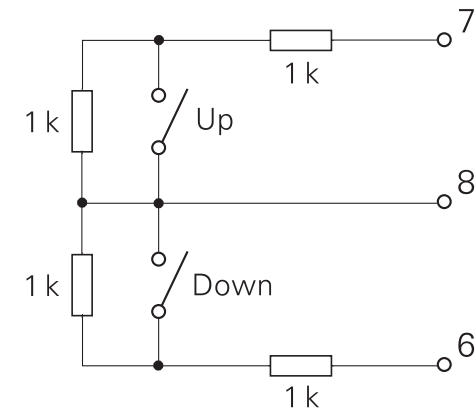
OUTPUT:

Output	JP1	JP2	JP5	MENU 4.3
0...10 mA	OFF	OFF	OFF	1
0...20 mA			ON	2
0...500 mV	ON	OFF	OFF	3
0...1000 mV			ON	4
0...5 V	OFF	ON	OFF	5
0...10 V			ON	6

JUMPER POSITIONING:

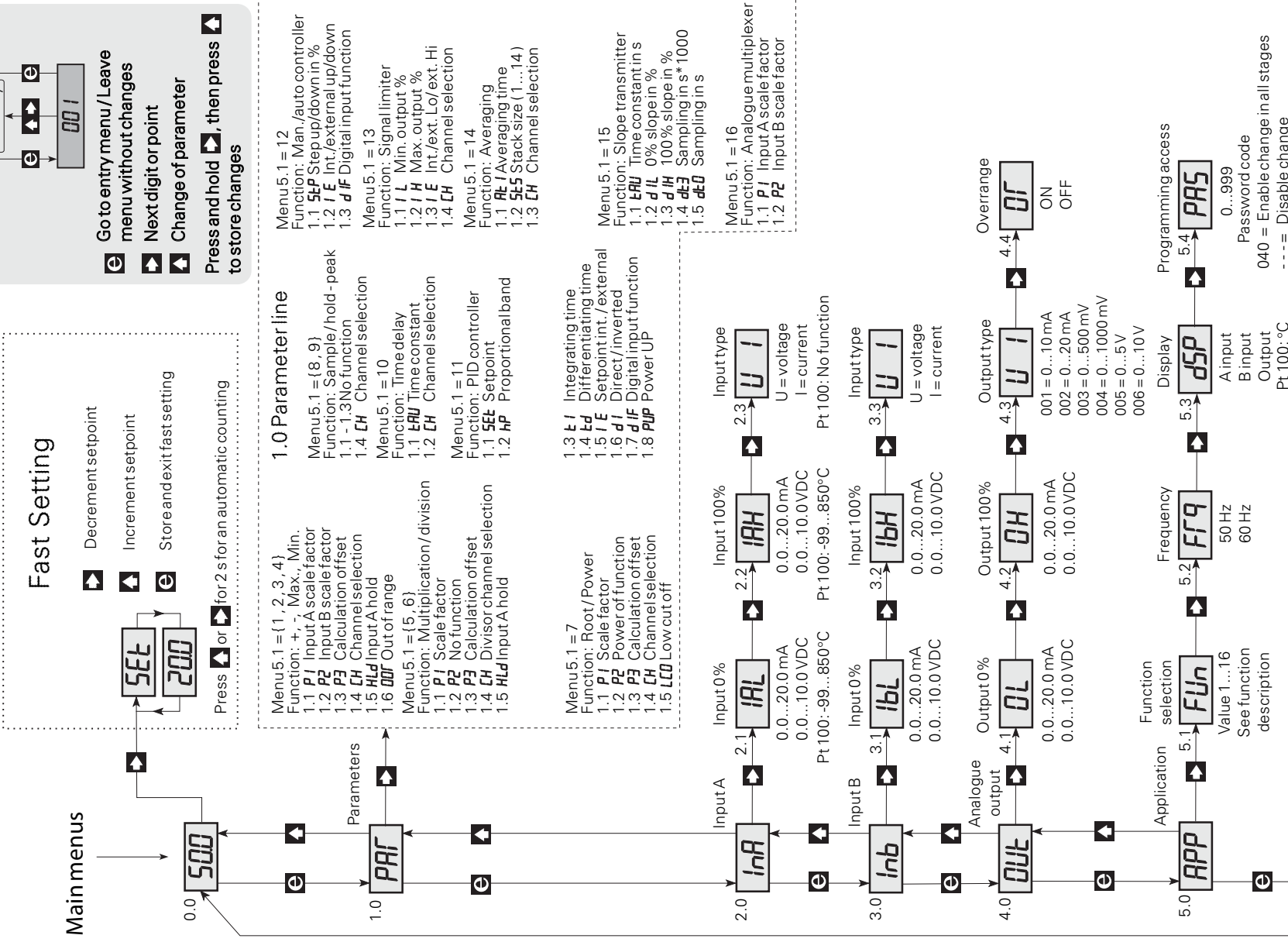


EXTERNAL UP / DOWN OPERATION OF MANUAL CONTROLLER:



Routing diagram

If no buttons are pressed for a period of 20 minutes, the display returns to default 0.0.



PROGRAMMING / OPERATING THE FUNCTION KEYS

DOCUMENTATION FOR ROUTING DIAGRAM

GENERAL:

The programming is menu-controlled. The main menus are numbered in level 0 (X.0), and the submenus are numbered in level 1 (X.1 to X.5). Each submenu has an accompanying entry menu. The menus are structured in such a way that the menus most frequently used are closer to the default menu 0.0. Please note that programming is only possible when submenu 5.4 PAS has the value 040.

Submenus and branches are selected by the 3 function keys **▶**, **▲** and **ⓔ** as outlined in the routing diagram.

Activating **ⓔ** in the branches will display the current value of the entry and parameter selection menus.

In entry menus, the digit that can be changed will flash.

Active digit position is shifted by the **▶** key, and the value is changed by the **▲** key. When the decimal point flashes, its position can be changed by the **▲** key. In parameter selection menus you switch between the parameters by the **▲** key.

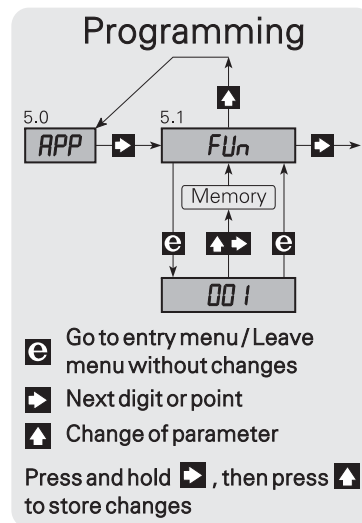
Save by first activating **▶** and then **▲** simultaneously.

To return to the previous menu without changing the parameters, activate **ⓔ**.

If a non-valid value is entered, the display will show Err for 2 s and then return to the entry menu with the initial value.

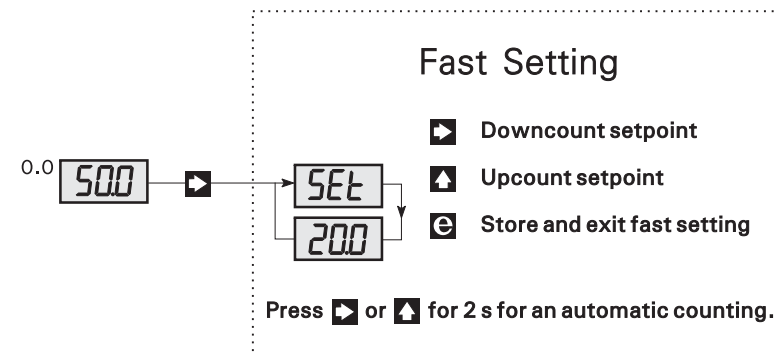
0.0 Default - menu 5.3 displays the selection - dSP.

The display returns to default at power ON, or if no keys have been activated for a period of 20 minutes.



Fast setting short cut key

When the PID controller with an internal setpoint has been selected, a fast setting is possible by way of the Fast Setting function. In this menu the function keys have a special function as **▶** downcounts the setpoint and **▲** upcounts the setpoint from the value it had when activated. Activate **ⓔ** to save the setpoint value displayed and to leave the Fast Setting menu. The setpoint value is displayed in % of the input span.



1.0 PAr - Parameter menu - entry of parameters.

The parameter menu line differs according to the selection made in menu 5.1 - FUn. Please see the function description and applied expression in menu 5.1 - FUn. At the calculation functions, the 0...100% input and output spans are converted to values between 0 and 1. A scale factor of 1 means that the input signal is scaled to its full value. A scale factor of 0.5 means that the input signal is scaled to half its value.

1.0 PAr for Addition, Subtraction, Max. and Min. [Function no. 1, 2, 3, and 4]

1.1 P1 - Scale factor for input A.

A typical value is 0.5 for addition and 1.0 for subtraction, max. and min. Valid selections are -99...999. [Factor]

1.2 P2 - Scale factor for input B.

A typical value is 0.5 for addition and 1.0 for subtraction, max. and min. Valid selections are -99...999. [Factor]

1.3 P3 - Calculation offset.

A typical value is 0.0.

Valid selections are -99...999. *[Factor]*

1.4 CH - Input for subtraction.

If A has been selected the result is A - B.

If B has been selected the result is B - A.

Possible selections are A or B. *[Input]*

1.5 HLd - Fixing of signal on input A.

When the digital input is active, the input signal is fixed on the value it had when activated.

Max. and Min. functions are not available.

Possible selections are EnA *[Enable hold]*, or dSA *[Disable hold]*.

1.6 OOr - Input signal less than the selected 0% value.

When the selected input span of the A and B channels is for instance 4...20 mA, input signals smaller than the selected 0% value (4 mA) will be considered negative signals. As the mathematical rules for operational signs apply to the calculation functions some may consider this calculation incorrect.

When ON has been selected there is no limit on the input signals.

When OFF has been selected the input signals' influence on the calculation functions is limited to 0...100% input span.

Max. and Min. functions are not available.

Possible selections are ON or OFF. *[Allow negative signals]*

1.0 PAr for Multiplication and Division. [Function no. 5 and 6]

1.1 P1 - Scale factor.

A typical value is 1.0.

Valid selections -99...999. *[Factor]*

1.2 P2 - No function.

1.3 P3 - Calculation offset.

A typical value is 0.0.

Valid selections are -99...999. *[Factor]*

1.4 CH - Selection of input at division.

If A has been selected the result is A/B.

If B has been selected the result is B/A.

Possible selections are A or B. *[Input]*

1.5 HLd - Hold of signal on input A.

When the digital input is active, the input signal is held at the value it had when activated.

Possible selections are EnA *[Enable hold]*, or dSA *[Disable hold]*.

1.0 PAr for root extraction and raising to a power. [Function no. 7]

1.1 P1 - Scale factor.

A typical value is 1.0.

Possible selections are -99...999. *[Factor]*

1.2 P2 - Exponent.

A value of 0.5 is the square root of the input signal, and 0.02 is the input signal raised to the second power.

Valid selections are -99...999. *[Exponent]*

1.3 P3 - Calculation offset.

A typical value is 0.0.

Valid selections are -99...999. *[Factor]*

1.4 CH - Input.

Possible selections are A or B. *[Input]*

1.5 LCO - Cut off low values.

The values are entered in % of the input span. Input values smaller than LCO are considered a 0% input signal.

A typical value is 0.5 for root extraction and 0.0 for power.

Valid selections are 0...100. *[Per cent]*

1.0 PAr for Hold and Peak. [Function no. 8 and 9]

1.1 P1 - No function.

1.2 P2 - No function.

1.3 P3 - No function.

1.4 CH - Input.

Possible selections are A or B. *[Input]*

1.0 PAr for Delay. [Function no. 10]

1.1 tAU - Time constant.

Valid selections are 0...999. *[Seconds]*

1.2 CH - Input.

Possible selections are A or B. *[Input]*

1.0 PAr for PID controller. [Function no. 11]

1.1 SEt - Setpoint.

The setpoint value is entered in % of the input span.

Valid selections are 0...99.9. *[Per cent]*

1.2 hP - Proportional band.

The proportional band is entered in % of the input span.

Valid selections are 0.1...999. *[Per cent]*

1.3 tI - Integrating time.

The integrating time is entered in seconds.

Valid selections are 0...999. *[Seconds]*

1.4 tD - Differentiating time.

The differentiating time is entered in seconds.

Valid selections are 0...999. *[Seconds]*

1.5 IE - Internal or external setpoint.

When internal has been selected, input B is disabled, and the setpoint value is set in menu 1.1.

When external has been selected, input B is the setpoint. The signal type and measurement range of input B are set in menu 3.0.

The selection made is overruled by the selection of ISP in menu 1.7.

Possible selections are I - *[Internal]*, or E - *[External]*.

1.6 dI - Direct / Inverted controlling method.

When direct has been selected, a process value > the setpoint will result in an increasing output value. When inverted has been selected, a process value > the setpoint will result in a decreasing output value.

Possible selections are dI - *[Direct]*, or InU - *[Inverted]*.

1.7 dIF - Digital input function.

When - ISP - has been selected, a deactivated digital input will select an internal setpoint, and an activated digital input will select an external setpoint. The ISP selection overrules the internal setpoint (IE) in menu 1.5.

When - HLd - has been selected, a deactivated digital input will result in a normal PID control of the output, and an active digital input will hold the output value and stop the integrator.

When - OFF - has been selected, the digital input has no function.

Possible selections are ISP, HLd or OFF. *[Digital input]*

1.8 PUP - Integration value at power on.

When - rES - has been selected, the integration value is reset at power on. When - HLd - has been selected, the integration value present prior to power off is applied at power on.

Possible selections are rES or HLd. *[Integration value]*

1.0 PAr for Manual / Automatic controller / Signal simulator. [Function no. 12]

1.1 StP - Percentage value for step up and down.

Selection of the percentage value that the output must jump whenever an up or down signal is detected.

Valid selections are 0...99.9. *[Per cent]*

1.2 IE - Internal or external up / down.

When - I - has been selected and the display is in default menu 0.0, the output will jump by the value set in menu 1.1 each time the arrow keys are activated.

When - E - has been selected, an external current / voltage signal can be applied for the up / down function. To select down, a signal < 40% of the input span must be connected. To select up, a signal > 60% of the input span must be connected.

Both internal and external have a repeat function meaning that a continued activation will result in an up / down function with an increasing rate. Possible selections are I - *[Internal]*, or E - *[External]*.

1.3 dIF - Selection of digital input function.

When - InP - has been selected, a deactivated digital input will result in the autofunction where the input A value is transferred to the output. An activated digital input will result in the manual function where the output adopts the value of input A at power on. Now the output value can be activated up or down manually.

When - OFF - has been selected, the function is compulsory auto.

When - ON - has been selected, the function is compulsory manual.

Possible selections are InP, OFF, or On. *[Digital input]*

1.0 PAr for Signal limiter. [Function no. 13]

1.1 IL - Minimum output value.

The minimum output value is entered in % of the output span.

Valid selections are 0...100. *[Per cent]*

1.2 IH - Maximum output value.

The maximum output value is entered in % of the output span.

Possible selections are 0...100. *[Per cent]*

1.3 IE - Internal / external signal limiter.

When - I - has been selected, the other analogue input is disabled, and the signal limiting follows the set IL and IH values.

When - EL - has been selected, the high limit will follow the set IH value, while the low limit will follow the other analogue input.

When - EH - has been selected, the low limit will follow the set IL value, while the high limit will follow the other analogue input.

Possible selections are I - *[Internal]*, EL - *[External low]*, or EH - *[External high]*.

1.4 CH - Input.

The input that the output must follow.

Possible selections are A or B. *[Input]*.

1.0 PAr for averaging. [Function no. 14]

1.1 AtI - Averaging time.

The time in seconds that the input is averaged before it is sent to the output.

Valid selections are 0.1...999. *[Seconds]*

1.2 StS - Stack size.

Number of memories. The time between the updates of the output is AtI divided by StS.

Valid selections are 1...14. *[Memories]*

1.3 CH - Input.

The input that is averaged before it is sent to the output.

Possible selections are A or B. *[Input]*

1.0 PAr for slope transmitter (Input A). [Function no. 15]

1.1 tAU - Time constant for exponential averaging of the input.

Valid selections are 0.00...999. *[Seconds]*

1.2 dIL - Smallest slope for 0% output value.

The slope in % of the input span that must correspond to the 0% output signal.

A typical value is 0.0.

Valid selections are -99...100. *[Per cent]*

1.3 dIH - Greatest slope for 100% output value.

The slope in per cent of the input span that must correspond to the 100% output signal.

A typical value is 5.0, but the degree should be adapted to the present application.

Valid selections are -99...100. *[Per cent]*

1.4 dt3 - Period in seconds * 1000 between the readouts of the input value.

The period between the readouts of the input is set both in this menu and in menu 1.5. The total period is the sum of menus 1.4 and 1.5 with the limit of 0.02...3600 seconds.

A typical value is 0, but the period should be adapted to the present application.

Valid selections are 0...003. *[Seconds * 1000]*

1.5 dt0 - Period in seconds between readouts of the input value.

The period between readouts of the input is set both in this menu and in menu 1.4. The total period is the sum of menus 1.4 and 1.5 with the limit of 0.02...3600 seconds.

A typical value is 1.0, but the period should be adapted to the present application.

Valid selections are 0.02...999. *[Seconds]*

1.0 PAr for analogue multiplexer. [Function no. 16]

The input that must be transferred to the output must be selected by the digital input.

Input A is selected by deactivating the digital input.

Input B is selected by activating the digital input.

1.1 P1 - Scale factor for input A.

A typical value is 1.0.

Valid selections are -99...999. *[Factor]*

1.2 P2 - Scale factor for input B.

A typical value is 1.0.

Valid selections are -99...999. *[Factor]*

2.0 InA - Input A.

The input signal can be inverted by selecting the 0% value greater than the 100% value.

2.1 IAL - Setting of 0% input signal.

Valid selections are current 0.0...20.0 *[mA]*, or voltage 0.0...10.0 *[VDC]*.

For modules with a Pt100 input, the valid 0% temperature is -99...+850 *[°C]*.

2.2 IAH - Setting of 100% input signal.

Valid selections are current 0.0...20.0 [mA], or voltage 0.0...10.0 [VDC].
For modules with a Pt100 input, the valid 100% temperature is -99...+850 [°C].

2.3 UI - Selection of current / voltage input.

To select the current / voltage input the jumper on the PCB must be moved.
For modules with a Pt100 input, this menu has no function.
Possible selections are I - [Current], or U - [Voltage].

3.0 Inb - Input B.

The input signal can be inverted by selecting the 0% value greater than the 100% value.

3.1 IbL - Setting of 0% input signal.

Valid selections are current 0.0...20.0 [mA], or voltage 0.0...10.0 [VDC].

3.2 IbH - Setting of 100% input signal.

Valid selections are current 0.0...20.0 [mA], or voltage 0.0...10.0 [VDC].

3.3 UI - Selection of current / voltage input.

To select the current / voltage input the jumper on the PCB must be moved.
Possible selections are I - [Current], or U - [Voltage].

4.0 OUt - Output.

The output signal can be inverted by selecting the 0% value greater than the 100% value.

4.1 OL - Setting of 0% output signal.

Valid selections are current 0.0...20.0 [mA], or voltage 0.0...10.0 [VDC].

4.2 OH - Setting of 100% output signal.

Valid selections are current 0.0...20.0 [mA], or voltage 0.0...10.0 [VDC].

4.3 UI - Selection of current or voltage output.

The basic calibration data in the module differ according to the selected output signal range meaning that the current output is current-calibrated, and the voltage output is voltage-calibrated by the internally mounted resistors.

To change between the output voltage in the range 0...1 and 0...10 VDC, the jumper on the PCB must be moved.

Possible selections are:

001 = current output in the range 0...10 mA

002 = current output in the range 0...20 mA (for instance 4...20 mA)

003 = voltage output in the range 0...500 mV

004 = voltage output in the range 0...1 V (for instance 0.2...1 V)

005 = voltage output in the range 0...5 V

006 = voltage output in the range 0...10 V

4.4 Or - Selection of overrange.

When ON has been selected, the output can exceed the selected output span by $\pm 3\%$, however only within the range 0...20.5 mA / 0...10.25 VDC.

When OFF has been selected, the output is limited to the selected output span.

Possible selections are ON or OFF. [Permit overrange]

5.0 APP - Selection of application.

5.1 FUn - Selection of function.

Possible selections are:

001 = Addition of 2 analogue signals ($P1 \cdot A + P2 \cdot B + P3$).

002 = Subtraction of 2 analogue signals ($P1 \cdot A - P2 \cdot B + P3$) or ($P2 \cdot B - P1 \cdot A + P3$).

003 = Max. selection of 2 analogue signals $\text{Max. } (P1 \cdot A, P2 \cdot B) + P3$.

004 = Min. selection of 2 analogue signals $\text{Min. } (P1 \cdot A, P2 \cdot B) + P3$.

005 = Multiplication of 2 analogue signals ($P1 \cdot A \cdot B$) + P3.

006 = Division of 2 analogue signals ($P1 \cdot A / B$) + P3 or ($P1 \cdot B / A$) + P3.

007 = Root extraction / Raising to a power ($P1(A \text{ or } B)^{P2}$) + P3.

A and B are the input signal spans for the A and B inputs respectively.
P1 and P2 are the scale factors multiplied on the A and B inputs respectively. When the scale factors are 1, the input signal is scaled to its full value. A scale factor of 0.5 will scale the input signal to half its value. At the multiplication, division, root extraction and power functions the scale factor must be set as P1. At the root extraction and raising to a power P2 is the exponent. An exponent of 0.5 will result in a square root function; an exponent of 2 will raise the input to the second power.

P3 is a calculation offset set to values between 0 and 1 (0...100%) and added to the present signal range of the output. If for instance the output is set to a signal range of 10...20 mA, a P3 of 0.5 will result in an extra offset of 50% of the output span. This means that the signal range starts at 15 mA and starts to limit at 20 mA. At most calculations, the calculation offset must be set to 0, but at complex calculations it can be used for moving the range of the output signal range.

When calculating scale factors the input and output signal spans always have values between 0 and 1. When adding 2 identically scaled input signals of for instance 4...20 mA, the output would be 8...40 mA at the same scaling. But as the output follows standard current signals of 0/4...20 mA, the scaling on the output is double of the scaling on the inputs. This means that each input must be scaled by only half the scale of the output. The figures can be calculated according to the following expression $(P1*A + P2*B + P3) = 1$, and with this in mind it will be $(0.5*1+0.5*1 + 0) = 1$.

When adding 2 differently scaled input signals, the scale factors can be calculated as follows:

Signal A is 4...20 mA corresponding to a flow of 0...100 m³ / h

Signal B is 4...20 mA corresponding to a flow of 0...150 m³ / h

The output signal of 4...20 mA must correspond to a flow of 0...250 m³ / h

Signal A must be scaled by 100/250 corresponding to a scale factor P1 of 0.4.

Signal B must be scaled by 150/250 corresponding to a scale factor P2 of 0.6.

008 = Sample-Hold:

When the digital input is deactivated, the analogue output follows the selected analogue input (A or B). When the digital input is activated, the output value is fixed at the value it had when activated until the digital input is deactivated. The hold value is saved at power failure.

009 = Peak-Hold:

When the digital input is deactivated, the greatest value (the peak value) of the selected analogue input (A or B) since the latest reset is held. An activated digital input will reset the peak value to the value that the input had when activated. By inverting the input and output signals, the smallest input value is held. The peak value is saved at power failure.

010 = Time delay:

The output follows the values of the selected input (A or B) averaged according to an exponential function.

011 = PID controller:

In a correctly tuned PID controller, the constant error will be eliminated. This means that at a correctly tuned Xp, Ti, and Td, a regulation accuracy close to what the process value can be measured to can be

obtained. Therefore it is important that the the proportional band Xp, the integrating time Ti, and the differentiating time Td are adjusted according to the present application. Before setting the parameter, the method of regulation direct / inverted must be determined. Direct controlling results in an increasing output when the process value is > the setpoint. Inverted controlling results in a decreasing output when the process value is > the setpoint. Less experienced users may use the following rule-of-thumb for determining the process parameters:

1. Set Xp at max., Ti and Td at 0 (only proportional controlling).
2. Reduce Xp until the process starts oscillating.
3. Double Xp.
4. Set Ti at max.
5. Reduce Ti until the process starts reoscillating.
6. Double Ti.
7. If the controller is too slow reaching its setpoint, the differential controller can be activated. The differential function increases the control signal proportionally to the rise time of the process signal. Therefore the setting varies according to the process.

012 = Manual / Automatic controller:

The digital input is used to switch between the manual and automatic mode. A deactivated digital input results in the auto function, where the value of input A is transferred to the output. An activated digital input results in the manual function, where the output adopts the value of input A when activated. Now the output can be activated up or down manually. The output holds the manual setting for an unlimited period. The setting is saved at power failure.

013 = Signal limiter:

The output follows the value of the selected analogue input (A or B) linearly in the range between the min. and max. settings. At input signals smaller than the min. or greater than the max. settings, the output is held on the min. or max. value respectively. The min. or max. value can be set externally via the other analogue input.

014 = Averaging function:

The averaging function reads the input value of the selected A or B channel every 20 ms and adds up the measurements in a memory.

When the averaging time has expired, the average value is calculated by dividing the memory value by the number of measurements made, and the output is then updated by this value. The averaging function has 2 parameter settings, AtI - averaging time, and StS - number of memories. The averaging time is the time that is averaged. The number of memories to be selected is (1...14). The time between the updates of the output is determined by the average time divided by number of memories (AtI/StS). If AtI/StS is smaller than 20 ms, the output will be updated every 20 ms.

Example:

With an average time of 10 s and 1 memory, the period between the updates of the output will be $(10/1) = 10$ s. The output will typically make a jump at the update.

If the number of memories is for instance 10, the period between the updates of the output will be $(10/10) = 1$ s. Each memory (1...10) will hold the average value for 1 s. The output is updated every second by the average value of the 10 memories. This means that the jumps on the output will be smaller. The 10 memories will be replaced continuously according to the FIFO method (first in, first out).

015 = Slope transmitter (dl / dt function):

The slope transmitter converts the slope (dl) of input A according to a set period (dt) to an analogue output signal. Each time the set period (dt) has expired, the input value is read. The latest readout is compared to the previous, and the difference between these two values is the slope of the input signal, which is converted to an analogue output signal. The output is updated each time a period (dt) has expired. The slope can be selected as either positive or negative. The input signal can be averaged according to an exponential function so that it can be applied to noisy signals.

Example:

Minimum slope (dLL) = 0%.

Maximum slope (dIH) = -1%.

Period = 5 seconds.

Analogue output = 4...20 mA.

Result:

Has the input value not been changed within 5 seconds, the output will be 4 mA. Has the input value decreased by 0.5% after 5 seconds,

the output will be 12 mA. Has the input value decreased by 1% after 5 seconds, the output will be 20 mA.

016 = Analogue multiplexer:

Expression: $(P1*A)$ and $(P2*B)$.

The input (A or B) to be transferred to the output is selected by the digital input. Input A has been selected when the digital input is deactivated, and input B has been selected when the digital input is activated. P1 and P2 are scale factors multiplied on input A or B respectively. When the scale factor is 1, the input value is scaled to its full value. A scale factor of 0.5 will scale the input signal to half its value.

5.2 FrQ - Frequency.

Common mode frequency suppression.

Possible selections are 50 or 60. [Hz]

5.3 dSP - Default display.

The selected span is displayed in per cent. For modules with a Pt100 input, also °C can be displayed.

Possible selections are A or B [Input], OUt [Output], or °C [Temperature].

5.4 PAS - Password.

When the password is 040, changes can be made in all menu points.

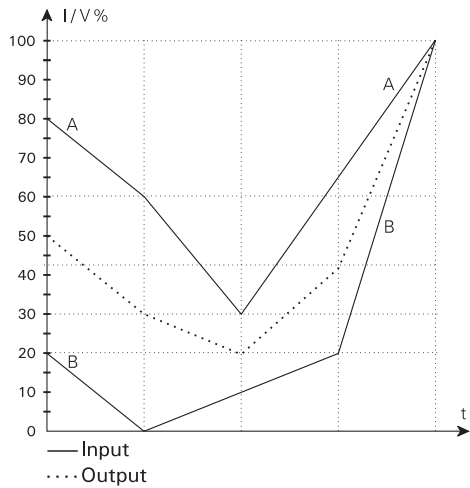
When the password is <> 040, programming is blocked in all menu points but open to a reading of settings.

Valid selections are 0...999. [Password]

Graphic illustration of functions 1...4

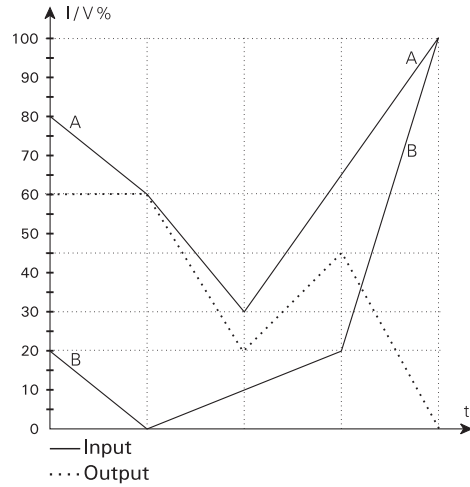
Addition FUN 001, (A + B)

P1 = 0.5, P2 = 0.5, P3 = 0.0



Subtraction FUN 002, (A - B)

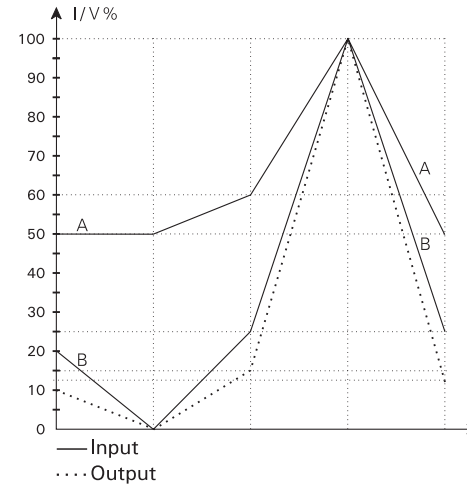
P1 = 1.0, P2 = 1.0, P3 = 0.0



Graphic illustration of functions 5...8

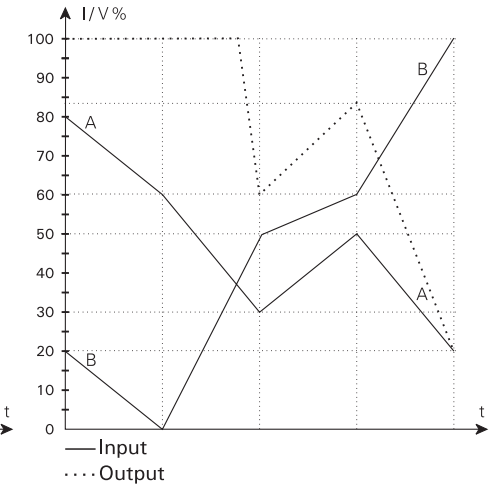
Multiplication FUN 005, (A * B)

P1 = 1.0, P2 = -, P3 = 0.0



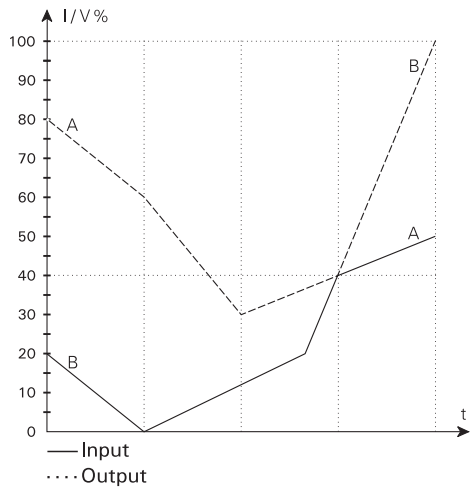
Division FUN 006, (A / B)

P1 = 1.0, P2 = -, P3 = 0.0, CH = B, HLd = dSA



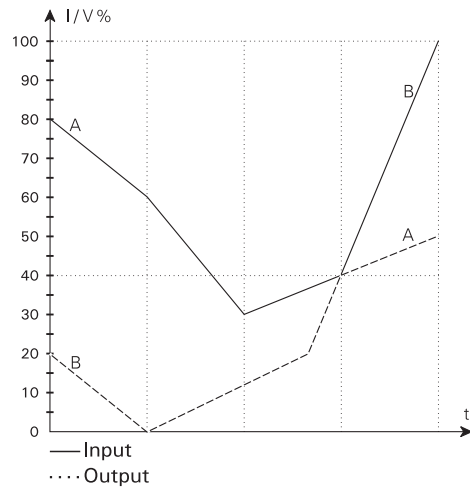
Max. selection FUN 003, (max. A & B)

P1 = 1.0, P2 = 1.0, P3 = 0.0



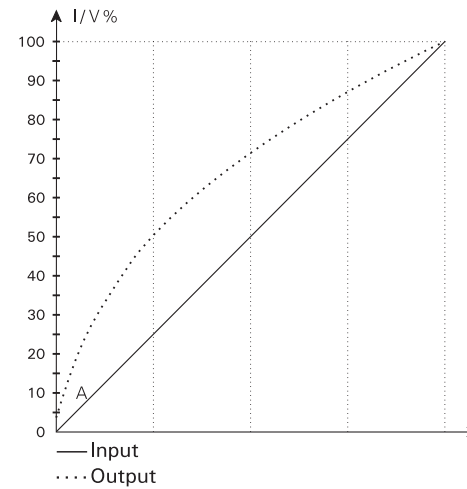
Min. selection FUN 004, (min. A & B)

P1 = 1.0, P2 = 1.0, P3 = 0.0



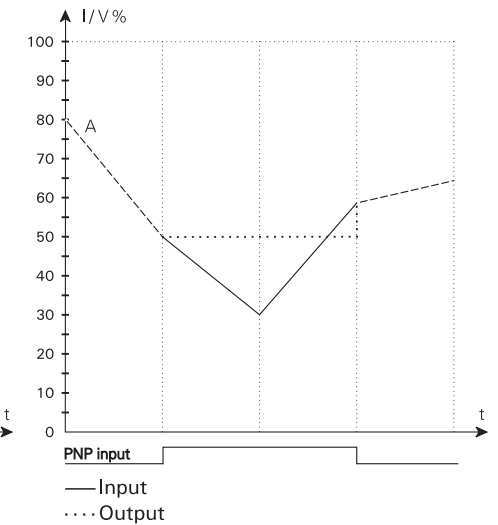
Root extraction / power FUN 007, (\sqrt{A})

P1 = 1.0, P2 = 0.5, P3 = 0.0, CH = A, LCO = 0.5



Hold FUN 008, (A)

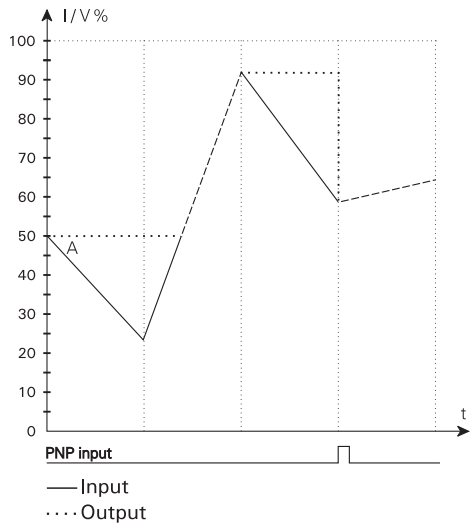
P1 = -, P2 = -, P3 = -, CH = A



Graphic illustration of functions 9...12

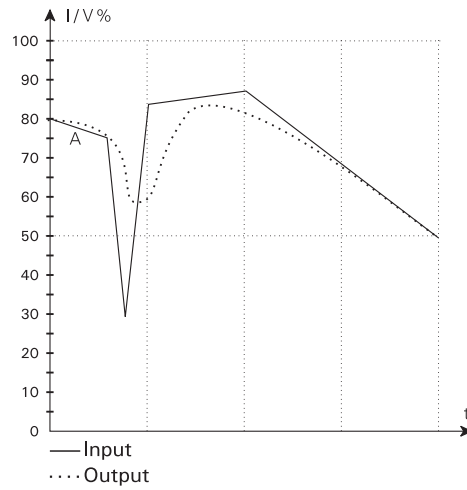
Peak FUN 009, (A)

P1 = —, P2 = —, P3 = —, CH = A



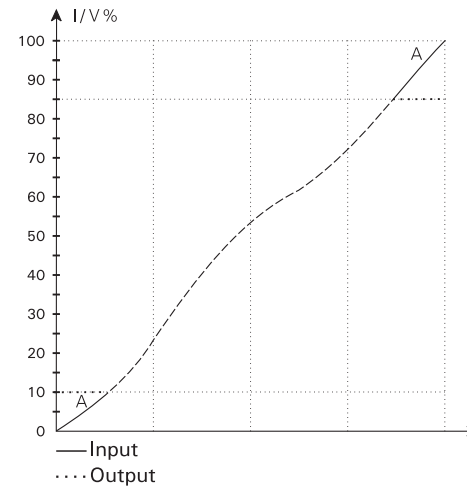
Delay FUN 010, (A)

tAU = 5.0, CH = A



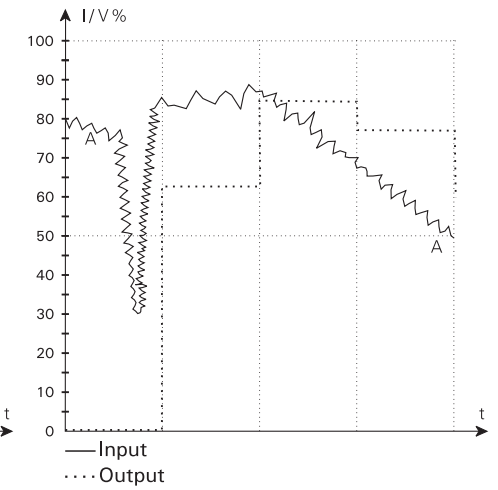
Signal limiter FUN 013, (A)

IL = 10.0, IH = 85.0, CH = A



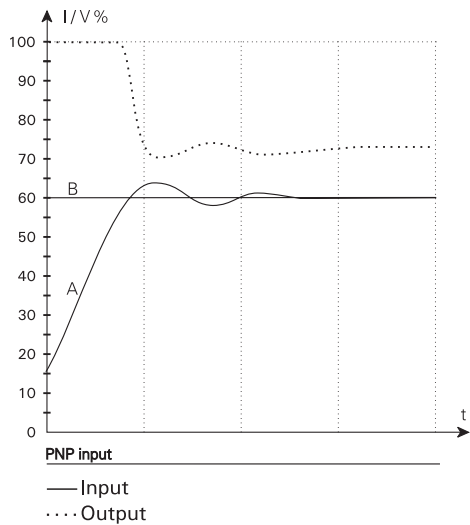
Averaging FUN 014, (A)

AtI = 5.0, StS = 1.0, CH = A



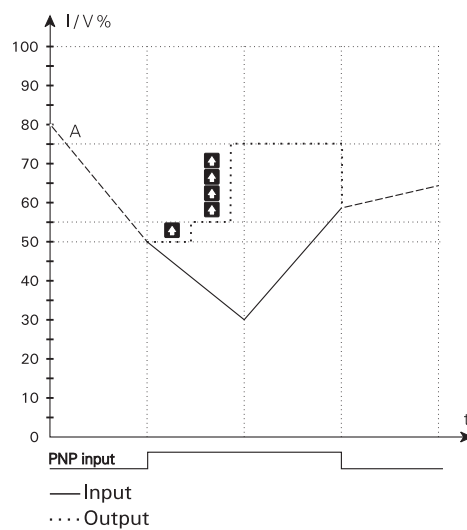
PID controller FUN 011

SEt = 60.0, hP = 10.0, tI = 5.0, tD = 0.0
IE = I, dI = InU, dIF = OFF, PUP = rES



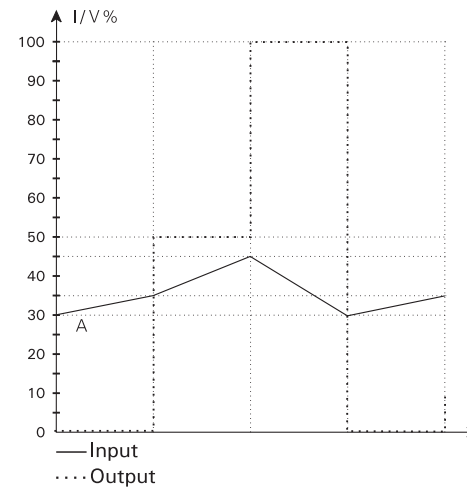
Man. / auto controller FUN 012

StP = 5.0, IE = I, dIF = InP



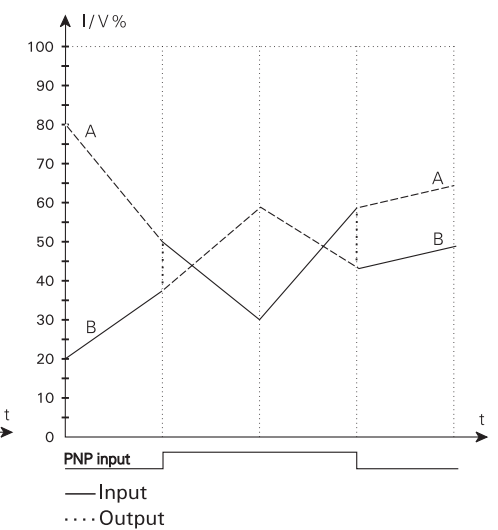
Slope transmitter FUN 015, (A)

tAU = 0.0, dL = 0.0, dIH = 10.0
dt3 = 0.0, dt0 = 1.0



Analogue multiplexer FUN 016

P1 = 1.0, P2 = 1.0



CALCULATEUR DE SIGNAUX

Type 2289

SOMMAIRE

Déclaration de conformité.....	70
Démontage du SYSTEME 2200.....	71
Applications.....	72
Caractéristiques techniques	72
Fonctions :	
Calculateur analogique.....	72
Maintien mesure	72
Maintien crête.....	72
Délai	73
Régulateur PID.....	73
Station Manu / Auto	73
Limiteur de signal	73
Amortissement.....	73
Convertisseur de pente (fonction dl/dt).....	73
Multiplexeur analogique	73
Entrées	74
Entrée digitale - 2289A	74
Sortie	74
Spécifications électriques	75
Référence de commande.....	77
Schémas de principe	78
Configuration des cavaliers.....	80
Emplacement des cavaliers	81
Opération haute/basse externe du contrôleur	81
Diagramme de programmation	82
Programmation / utilisation des touches de fonction.....	84
Sélection d'applications.....	93
Figures graphiques des fonctions.....	98

DECLARATION DE CONFORMITE

En tant que fabricant

PR electronics A/S
Lerbakken 10
DK-8410 Rønede

déclare que le produit suivant :

Type : 2289
Nom : Calculateur de signaux

correspond aux directives et normes suivantes :

La directive CEM (EMC) 2004/108/CE et les modifications subséquentes

EN 61326

Pour une spécification du niveau de rendement acceptable CEM (EMC)
renvoyer aux spécifications électriques du module.



Rønede, le 19 mai 2006

Peter Rasmussen
Signature du fabricant

DEMONTAGE DU SYSTEME 2200

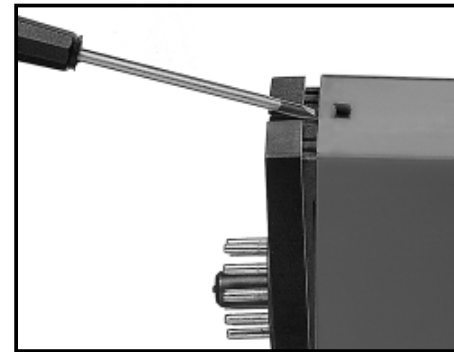


Figure 1 :

A l'aide d'un tournevis, dégagez la face arrière du module du boîtier.

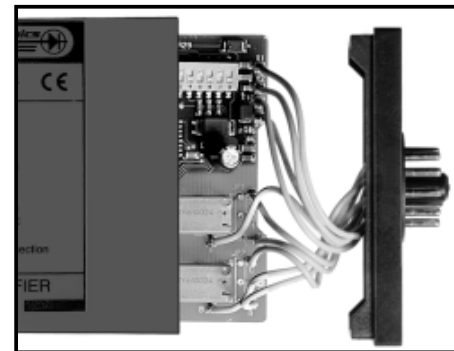


Figure 2 :

Vous pouvez maintenant extraire la face arrière du module ainsi que la carte à circuits imprimés. Veuillez repérer la position de cette carte car il existe de nombreuses positions possibles dans le boîtier. Lorsque vous extrayez la carte à circuits imprimés, tirez sur celle-ci et évitez de tirer sur les fils.

Vous pouvez maintenant déplacer les commutateurs et les cavaliers. Lorsque vous assemblez la face arrière du module et le boîtier, veuillez vérifier que les fils ne sont pas coincés.

CALCULATEUR DE SIGNAUX

- Deux entrées analogiques
- Fonctions multiples
- Programmable en face avant
- Affichage LED 3-digits
- Version avec entrée Pt100
- Sortie analogique

APPLICATIONS :

Le module 2289 dispose de 2 entrées et 1 sortie. Il est destiné aux fonctions principales suivantes : calculateur analogique; maintien mesure, maintien crête, délai; régulateur PID; station Manu / Auto; limiteur de signal; amortissement; fonction dl/dt et multiplexeur analogique. • Possibilité de lecture des paramètres de configuration ainsi que des valeurs d'entrée ou de sortie en pourcentage.

CARACTERISTIQUES TECHNIQUES :

Le module 2289 est géré par microprocesseur et calibré en usine. Ceci autorise une programmation des gammes d'entrée et de sortie suivant l'application souhaitée sans aucun réglage de l'utilisateur. Ainsi grande précision et souplesse d'utilisation sont garanties. L'interface utilisateur est assuré par trois touches en face avant. Il permet la modification des paramètres de fonctionnement et des gammes d'entrées et de sortie.

FONCTIONS :

CALCULATEUR ANALOGIQUE :

Possède les fonctions suivantes : addition, soustraction, sélection maximum / minimum, multiplication, division, élévation à la puissance et extraction des racines. Pour ces deux dernières fonctions, l'entrée A ou B peut être utilisée. Les différentes fonctions de calcul peuvent être effectuées avec des échelles d'entrée différentes.

MAINTIEN MESURE, MAINTIEN CRETE :

Maintien mesure : lorsque l'entrée digitale est activée, la valeur de sortie = la valeur d'entrée présente, et elle est maintenue quelque soit la variation à l'entrée. Si l'entrée digitale n'est pas activée, la valeur de sortie suit la valeur d'entrée.

Maintien crête : lorsque l'entrée digitale n'est pas activée, la valeur de sortie = la valeur d'entrée maximale détectée depuis la dernière remise à zéro. Lorsque l'entrée digitale est activée, la valeur de sortie = la valeur d'entrée présente.

DELAI :

La fonction délai permet de transmettre le signal d'entrée vers la sortie suivant une fonction exponentielle (filtre RC) où la constante de temps peut être programmée.

REGULATEUR PID :

Réglage précis des paramètres de régulation XP (bande proportionnelle), TI (temps d'intégration), et TD (temps de différentielle), avec comme unités des % pour XP et des secondes pour TI et TD. En maintenant TI et TD à 0, le régulateur devient un simple proportionneur. La régulation peut être directe ou inverse. La valeur de consigne peut être interne ou externe (courant / tension).

STATION MANU / AUTO :

L'entrée digitale est utilisée pour passer du mode manuel au mode automatique. En mode automatique la sortie suit l'entrée A. En passant au mode manuel la sortie est maintenue à sa valeur et peut ensuite être décrétementée ou incrémentée. La sortie maintient le mode manuel pendant une période indéterminée. La valeur de sortie réglée en l'état manuel est maintenue pendant une période illimitée.

LIMITEUR DE SIGNAL :

Avec la fonction limiteur de signal la sortie suit l'entrée de façon linéaire entre deux valeurs min. et max. définies. Pour un signal d'entrée en-dehors de ces limites, la sortie est bloquée aux valeurs min. ou max. suivant le cas. La valeur min. ou max. peut être définie à l'aide de la seconde entrée analogique.

AMORTISSEMENT :

Cette fonction permet de transmettre en sortie des valeurs d'entrée moyennées. La sortie est mise à jour en permanence avec une valeur correspondante à la moyenne des mesures à l'entrée. Le nombre de mesures et la période de mesure peuvent être programmés. Chaque acquisition à l'entrée donne lieu à une nouvelle valeur de sortie. La variation en sortie est instantanée.

CONVERTISSEUR DE PENTE (FONCTION DI/DT) :

Cette fonction convertit une variation du signal d'entrée (dl) pendant une période déterminée (dT) en valeur analogique sur la sortie. Une constante de temps peut être programmée pour amortir le signal.

MULTIPLEXEUR ANALOGIQUE :

L'entrée analogique est sélectionnée à l'aide de l'entrée digitale. Le signal sélectionné est envoyé vers la sortie analogique. Les deux facteurs de mise à l'échelle P1 et P2 servent à ajuster le ratio entre les deux entrées.

ENTREES :

ENTREES ANALOGIQUES - 2289A :

Les entrées A et B peuvent être configurées librement pour des courants dans la gamme de 0...20 mA et des tensions dans la gamme de 0...10 Vcc.

ENTREE PT100 - 2289B :

Entrée Pt100 linéarisée dans la gamme de -99 à +850°C en raccordement 3-fils. La gamme de température peut être configurée en face avant. L'entrée B reste une entrée analogique.

ENTREE DIGITALE - 2289A :

Celle-ci peut être configurée à l'aide du cavalier JP6 pour une entrée NPN (référence interne à +24 Vcc) ou une entrée PNP (référence interne à 0 Vcc). La longueur d'impulsion doit être de min. 50 ms.

SORTIE :

Sortie analogique programmable en courant et tension dans la gamme de 0/4...20 mA et 0/2...10 Vcc. La sortie peut être configurée pour toute valeur à l'intérieur de ces gammes.

SPECIFICATIONS ELECTRIQUES :

Plage des spécifications :

-20 à +60°C

Spécifications communes :

Tension d'alimentation	19,2...28,8 Vcc
Consommation interne.....	2,4 W
Consommation max.....	2,7 W
Rapport signal / bruit	Min. 60 dB
Dynamique du signal d'entrée	20 bit
Dynamique du signal de sortie	16 bit
Bande proportionnelle (XP)	0,01...999%
Gain	0,1...10.000
Temps d'intégrale (TI).....	0...999 s
Temps de différentielle (TD).....	0...999 s
Temps de réponse.....	< 60 ms
Temps de scrutation.....	20 ms
Température d'étalonnage	20...28°C
Coefficient de température	< ±0,01% de l'EC/°C
Erreur de linéarité	< ±0,1% de l'EC
Effet d'une variation de la tension d'alimentation	< ±0,002% de l'EC/%V
Tensions auxiliaires :	
Tension de référence	2,5 Vcc ±0,5% / 15 mA
CEM (EMC) : Effet de l'immunité	< ±0,5%
Humidité relative	< 95% HR (sans cond.)
Dimensions (HxLxP) (connecteurs exclu)..	80,5 x 35,5 x 84,5 mm
Etanchéité	IP50
Poids	130 g

Spécifications électriques - Entrée :

Entrée courant :

Plage de mesure	0...20 mA
Plage de mesure min.	4 mA
Décalage max.	50% de la valeur max. sélectionnée
Résistance d'entrée	Nom. 50 Ω

Entrée tension :

Plage de mesure 0...10 Vcc
 Plage de mesure min. 200 mV
 Décalage max 50% de la valeur max. sélectionnée
 Résistance d'entrée Nom. 10 M Ω

Entrée digitale :

NPN Pull up 24 Vcc / 6,9 mA
 PNP Pull down 0 Vcc / 6,9 mA
 Longueur d'impulsion..... > 50 ms

Entrée Pt100 2289B :

Plage de mesure -99...+850°C
 Plage de mesure min. 50°C
 Décalage max. 50% de la valeur max. sélectionnée
 Résistance de ligne par fil..... 25 Ω
 Courant de sonde Nom. 1,25 mA
 Temps de réponse..... < 100 ms
 Précision de base..... < $\pm 0,2^\circ\text{C}$
 Coefficient de température :
 EC < 100°C < $\pm 0,01^\circ\text{C}/^\circ\text{C}_{\text{amb}}$.
 EC > 100°C < $\pm 0,01\%$ de l'EC/ $^\circ\text{C}_{\text{amb}}$.
 Effet de l'immunité :
 EC < 100°C < $\pm 1\%$ de l'EC
 EC > 100°C < $\pm 0,5\%$ de l'EC
 Effet de la résistance de ligne..... < 0,002 Ω/Ω

Spécifications électriques - Sortie :**Sortie courant :**

Gamme de signal 0...20 mA
 Gamme de signal min. 5 mA
 Décalage max. 50% de la valeur max. sélectionnée
 Charge (max.) 20 mA / 600 Ω / 12 Vcc
 Stabilité sous charge..... < $\pm 0,01\%$ de l'EC/100 Ω
 Limite de courant 20,5 mA

Sortie tension par un shunt interne :

Gamme de signal 0...10 Vcc
 Gamme de signal min. 250 mV
 Décalage du zéro max. 50% de la valeur max. sélectionnée
 Charge (min.) 500 k Ω
 Limite de courant 10,25 Vcc

Approbation GOST R :

VNIIM..... Cert. no. Ross DK.ME48.V01899

Agréments et homologations :

CEM (EMC) 2004/108/CE

Emission et immunité EN 61326

Standard :

EC = Echelle configurée

REFERENCE DE COMMANDE : 2289

Type	Entrées
2289	2 fois courant / tension : A Pt100 & courant / tension : B

CONFIGURATION DES CAVALIERS :

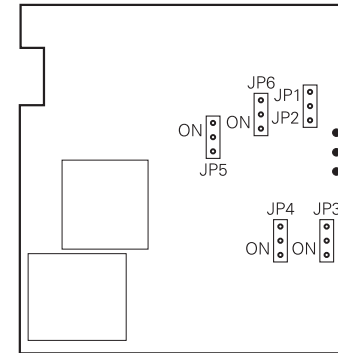
ENTRÉE :

Voie A			
0...20 mA	JP4	ON	MENU 2.3 = I
0...10 Vcc	JP4	OFF	MENU 2.3 = U
Voie B			
0...20 mA	JP3	ON	MENU 3.3 = I
0...10 Vcc	JP3	OFF	MENU 3.3 = U
NPN	JP6	ON	
PNP	JP6	OFF	

SORTIE :

Sortie	JP1	JP2	JP5	MENU 4.3
0...10 mA	OFF	OFF	OFF	1
0...20 mA			ON	2
0...500 mV	ON	OFF	OFF	3
0...1000 mV			ON	4
0...5 V	OFF	ON	OFF	5
0...10 V			ON	6

EMPLACEMENT DES CAVALIERS :



OPERATION HAUTE / BASSE EXTERNE DU CONTROLLEUR :

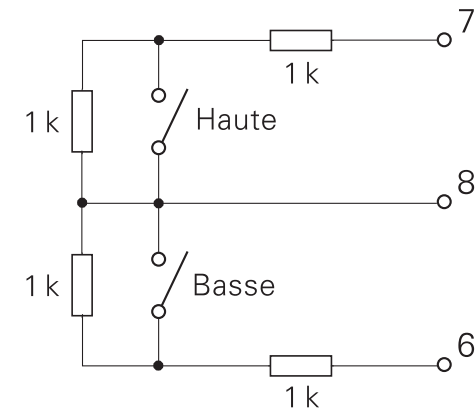
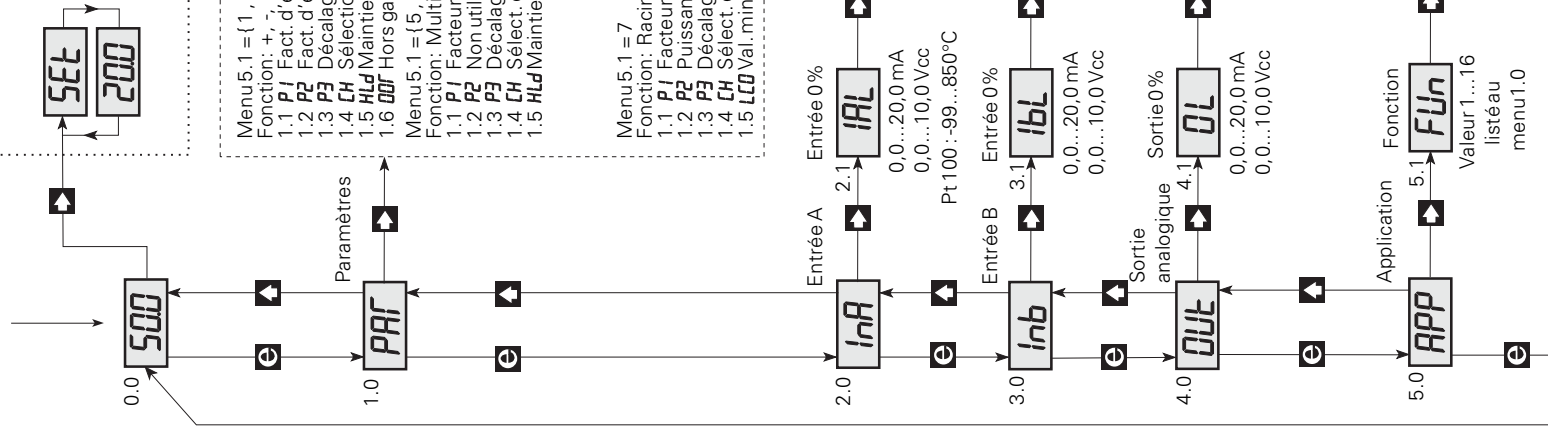


Diagramme de programmation

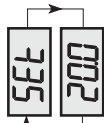
Si aucun bouton n'est activé pendant une période de 20 minutes, l'affichage retourne au point de départ (pas 0.0)

Menus principaux



Réglage rapide de la consigne

- ▶ Décrémenter de la consigne
- ▶ Incrémenter de la consigne
- ▶ Enregistrer la valeur et sortir du réglage rapide.
- ▶ Activer **SET** ou **200** pendant 2s pour un défilement automatique.

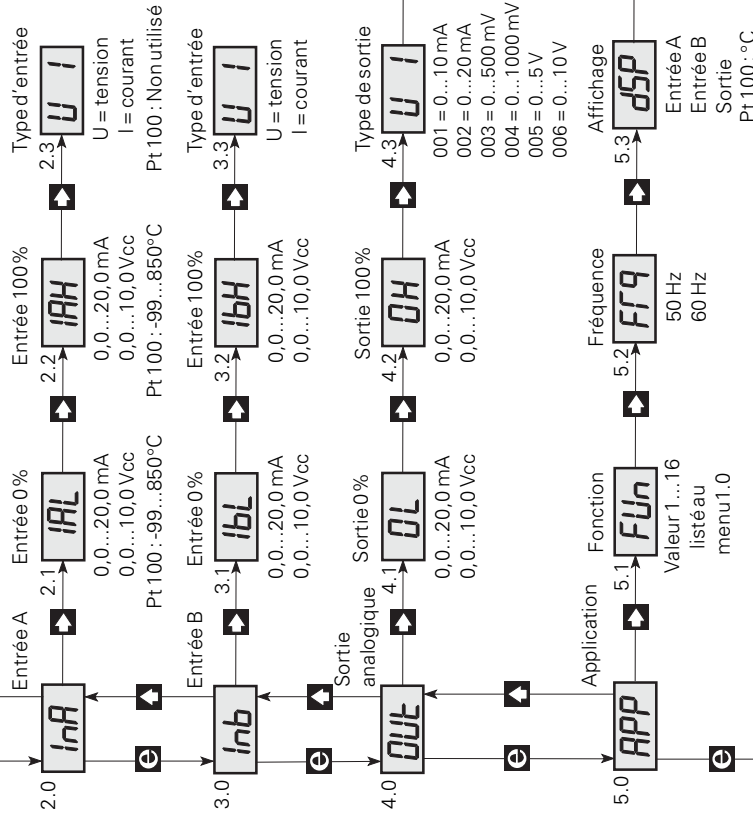


- Menu 5.1 = {1, 2, 3, 4}
- Fonction: +, -, Max., Min.
- 1.1 **PJ** Fact. d'échelle entrée A
 - 1.2 **P2** Fact. d'échelle entrée B
 - 1.3 **P3** Décalage du zéro
 - 1.4 **CH** Sélection de l'entrée
 - 1.5 **HLd** Maintien de l'entrée A
 - 1.6 **ODF** Hors gamme
- Menu 5.1 = {5, 6}
- Fonction: Multiplication/Division
- 1.1 **PJ** Facteur d'échelle
 - 1.2 **P2** Non utilisé
 - 1.3 **P3** Décalage
 - 1.5 **HLd** Maintien de l'entrée A

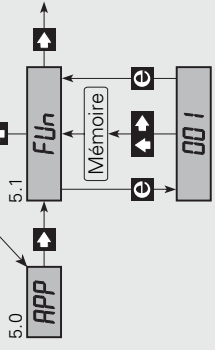
- ### 1.0 Ligne de paramétrage
- Menu 5.1 = {8, 9}
- Fonc.: Maintien mesure/crête
- 1.1...1.3 Non utilisé
 - 1.4 **CH** Select. de l'entrée
- Menu 5.1 = 10
- Fonction: Délai
- 1.1 **RAJ** Constante de temps
 - 1.2 **CH** Select. de l'entrée
- Menu 5.1 = 11
- Fonction: Régulateur PID
- 1.1 **SEt** Consigne
 - 1.2 **hP** Bande proportionnelle

- Menu 5.1 = 7
- Fonction: Racine carrée/Puissance
- 1.1 **PJ** Facteur d'échelle
 - 1.2 **P2** Puissance
 - 1.3 **P3** Décalage du zéro
 - 1.4 **CH** Select. de l'entrée
 - 1.5 **LCO** Val. min. autorisée

- 1.3 **tI** Temps d'intégrale
- 1.4 **td** Temps de différentielle
- 1.5 **IE** Consigne int./externe
- 1.6 **dI** Direct/Inverse
- 1.7 **dIF** Fonction entrée digitale
- 1.8 **PJP** Fonc. à la mise en route



Programmation



- ▶ Voir le paramètre / Sortir sans enregistrer les modifications.
- ▶ Sélection du paramètre.
- ▶ Modification du paramètre.

Pour enregistrer les modifications, appuyer et maintenir puis appuyer

- Menu 5.1 = 12
- Fonction: Station man/auto
- 1.1 **SLP** Echelon haut/bas en %
 - 1.2 **IE** Haut/bas int./ext.
 - 1.3 **dIF** Fonction entrée digitale
- Menu 5.1 = 13
- Fonction: Limiteur de signal
- 1.1 **IL** Sortie min. en %
 - 1.2 **IH** Sortie max. en %
 - 1.3 **IE** Int./ext. bas/ext. haut
 - 1.4 **CH** Select. entrée diviseur
- Menu 5.1 = 14
- Fonction: Amortissement
- 1.1 **REI** Temps de cycle
 - 1.2 **5L5** Nbre de mesures (1...14)
 - 1.3 **CH** Select. de l'entrée
- Menu 5.1 = 15
- Fonction: Fonction dl/dt
- 1.1 **EAU** Valeur exponentielle en s
 - 1.2 **dIL** Inclinaison basse en %
 - 1.3 **dIH** Inclinaison haute en %
 - 1.4 **dES** Echantillon (s*1000)
- Menu 5.1 = 16
- Fonction: Multiplexeur analog.
- 1.1 **PI** Fact. d'échelle entrée A
 - 1.2 **P2** Fact. d'échelle entrée B

040 = réglage autorisé
 --- = réglage interdit

PROGRAMMATION / UTILISATION DES TOUCHES DE FONCTION

DOCUMENTATION POUR LE DIAGRAMME DE PROGRAMMATION

GENERALITES :

La programmation est réalisée à l'aide de menus. Les menus principaux sont numérotés au niveau 0 (X.0), et les sous-menus au niveau 1 (X.1 à X.5). Chaque sous-menu a un menu d'introduction. Les menus sont arrangés de sorte que les menus les plus utilisés soient le plus près possible de la position à la mise sous tension 0.0. Noter que la programmation n'est possible que lorsque le sous-menu 5.4 PAS comporte la valeur 040.

Les menus et sous-menus sont sélectionnés à partir des 3 touches de fonction **F**, **▲** et **■**. Le diagramme de programmation indique la fonction des touches.

Dans les sous-menus, une pression sur **■** affichera la valeur actuelle du paramètre en question.

Dans les menus d'introduction, les paramètres modifiables clignotent.

La sélection du paramètre est réalisée en actionnant **F** et sa valeur est modifiée en actionnant **▲**.

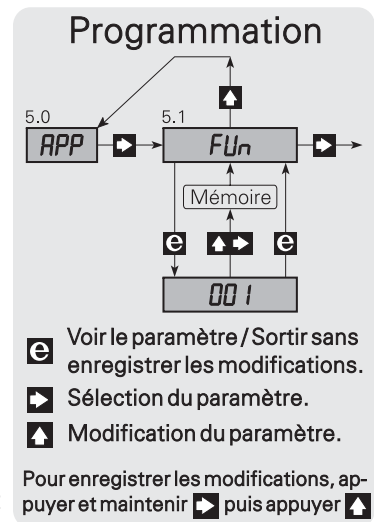
Quand le point décimal clignote, son positionnement peut être modifié en actionnant **▲**.

Dans les menus d'introduction vous changez entre les différentes fonctions en actionnant **F**.

Pour enregistrer les valeurs, actionner **F** et **■** simultanément.

Le retour au menu précédent sans modification des paramètres s'obtient en actionnant **■**.

Si une valeur non-autorisée est introduite, l'afficheur indiquera Err pendant 2 s et ensuite elle retournera au menu d'introduction sans aucune modification des paramètres.

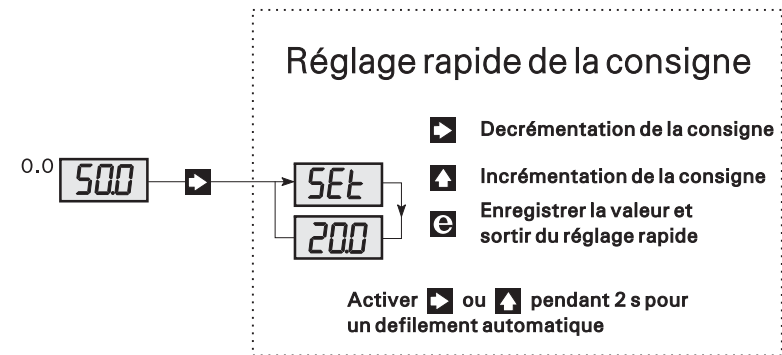


0.0 Mise sous tension - la sélection est donnée en menu 5.3 - dSP.

L'affichage prend cet état lors de la mise sous tension ou si aucune touche n'est actionnée pendant 20 minutes.

■ Réglage rapide (Fast setting) - Raccourci pour modifier la consigne.

Quand le régulateur PID avec la modification interne de la consigne a été sélectionné, un réglage rapide est possible. Dans ce menu, les touches ont une fonction spéciale car **■** décrémente la consigne, et **▲** incrémente la consigne de la valeur à l'activation. Pour enregistrer la valeur actuelle et quitter le réglage rapide, actionner **■**. La valeur de la sortie est visualisée en % de la gamme d'entrée.



1.0 PAr - Menu paramètre - introduction des paramètres.

Le ligne de paramètre diffère suivant la fonction sélectionnée dans le menu 5.1 - FU. Voir la description de fonction et des équations dans le menu 5.1 - FU. Aux fonctions de calcul les gammes d'entrée et de sortie de 0...100% sont convertit à des valeurs entre 0 et 1. Un facteur d'échelle de 1 signifie que le signal d'entrée est évalué par sa valeur totale. Un facteur d'échelle de 0,5 signifie que le signal d'entrée est évalué par la moitié de sa valeur.

1.0 PAr pour l'addition, soustraction, max. et min. [Fonction no. 1, 2, 3 et 4]

1.1 P1 - Facteur d'échelle de l'entrée A.

Des valeurs typiques sont 0,5 pour l'addition et 1,0 pour soustraction, max. et min.

Les sélections valides sont -99...999. [Facteur]

1.2 P2 - Facteur d'échelle de l'entrée B.

Des valeurs typiques sont 0,5 pour l'addition et 1,0 pour soustraction, max. et min.

Les sélections valides sont -99...999. [Facteur]

1.3 P3 - Décalage.

Une valeur typique est 0,0.

Les sélections valides sont -99...999. [Facteur]

1.4 CH - Entrée de soustraction.

Si A est sélectionnée, A - B.

Si B est sélectionnée, B - A.

Les sélections possibles sont A ou B. [Entrée]

1.5 HLd - Maintien du signal sur l'entrée A.

Quand l'entrée digitale est activé, le signal d'entrée est maintenu à la valeur à l'activation.

Pas disponible pour les fonctions max. et min.

Les sélections possibles sont EnA [Maintien activé] ou dSA [Maintien désactivé].

1.6 OOr - Signal d'entrée inférieur à la valeur 0% sélectionnée.

Quand la gamme d'entrée des voies A et B a été sélectionnée de 4...20 mA par exemple, des signaux d'entrée inférieurs à la valeur 0% sélectionnée (4 mA) seront considérés négatives. Vu que les règles mathématiques de signe s'appliquent à des fonctions de calcul, on peut considérer le calcul comme faux.

Quand ON a été sélectionné, il n'y a aucune limite aux signaux d'entrée.

Quand OFF a été sélectionné, l'influence des signaux d'entrée est limitée à la gamme d'entrée sélectionnée, 0 et 100%.

Pas disponible pour les fonctions max. et min.

Les sélections possibles sont ON ou OFF. [Permettez des valeurs négatives]

1.0 PA pour multiplication et division. [Fonction no. 5 et 6]

1.1 P1 - Facteur d'échelle.

Une valeur typique est 1,0.

Les sélections possibles sont -99...999. [Facteur]

1.2 P2 - Pas de fonction.

1.3 P3 - Décalage.

Une valeur typique est 0,0.

Les sélections possibles sont -99...999. [Facteur]

1.4 CH - Sélection de l'entrée diviseur.

Si A est sélectionné, A/B.

Si B est sélectionné, B/A.

Sélections possibles sont A ou B. [Entrée]

1.5 HLd - Maintien du signal sur l'entrée A.

Quand l'entrée digitale est activé, le signal d'entrée est maintenu à la valeur à l'activation.

Les sélections possibles sont EnA [Maintien activé] ou dSA [Maintien désactivé].

1.0 PA pour l'extraction des racines et l'élévation à la puissance.

[Fonction no. 7]

1.1 P1 - Facteur d'échelle.

Une valeur typique est 1,0.

Les sélections valables sont -99...999. [Facteur]

1.2 P2 - Puissance.

Une valeur de 00,5 est la racine carrée, et 002 est le signal d'entrée élevée à la puissance deux.

Les sélections valables sont -99...999. [Exposant]

1.3 P3 - Décalage.

Une valeur typique est 0,0.

Les sélections valables sont -99...999. [Facteur]

1.4 CH - Entrée.

Les sélections possibles sont A ou B. [Entrée]

1.5 LCO - Valeur minimal autorisée.

La valeur est introduit en % de la gamme d'entrée. Des valeurs inférieures à LCO sont considérées comme 0%.

Une valeur typique est 0,5 pour l'extraction des racines et 0,0 est pour la puissance.

Les sélections possibles sont 0...100. [Pour cent]

1.0 PA pour maintien mesure et maintien crête. [Fonctions no. 8 et 9]

1.1 P1 - Pas de fonction.

1.2 P2 - Pas de fonction.

1.3 P3 - Pas de fonction.

1.4 CH - Entrée.

Les sélections possible sont A ou B. [Entrée].

1.0 PAr pour délai. [Fonction no. 10]

1.1 tAU - Constante de temps.

Les sélections valables sont 0...999. [Secondes]

1.2 CH - Entrée.

Les sélections possible sont A ou B. [Entrée].

1.0 PAr pour régulateur PID. [Fonction no. 11]

1.1 SEt - Consigne.

La valeur est introduite en % de la gamme d'entrée.

Les sélections valables sont 0...99,9. [Pour cent]

1.2 hP - Bande proportionnelle.

La valeur est introduite en % de la gamme d'entrée.

Les sélections valables sont 0,1...999. [Pour cent]

1.3 tI - Temps d'intégrale.

Le temps est introduit en secondes.

Les sélections valables sont 0...999. [Secondes]

1.4 tD - Temps de différentielle.

Le temps est introduit en secondes.

Les sélections valables sont 0...999. [Secondes]

1.5 IE - Consigne interne ou externe.

Quand interne a été sélectionnée, l'entrée B est désactivé, et la valeur de la consigne est réglée dans le menu 1.1.

Quand externe a été sélectionnée, l'entrée B est la consigne. Le type de signal et la gamme de mesure de l'entrée B sont réglés dans le menu 3.0.

La sélection d'ISP dans le menu 1.7 est prioritaire par rapport à la sélection dans ce menu (1.5).

Les sélections possibles sont I - [Interne] ou E - [Externe].

1.6 dI - Réglage direct / inverse.

Quand le réglage direct a été sélectionné, une valeur de mesure > la consigne donne une valeur de sortie montante. Quand inverse a été sélectionné, une valeur de mesure > la consigne donne une valeur de sortie descendante.

Les sélections possibles sont dI - [Direct] ou InU - [Inverse].

1.7 dIF - Fonction d'entrée digitale.

Quand - ISP - a été sélectionné, une entrée digitale désactivée

sélectionnera une consigne interne, et une entrée digitale active sélectionnera une consigne externe. La sélection d'ISP dans ce menu est prioritaire par rapport à la sélection dans le menu 1.5.

Quand - HLd - a été sélectionné, une entrée digitale désactivée donne un réglage PID normal, et une entrée digitale active maintient la valeur sortie et arrête l'intégration.

Quand - OFF - a été sélectionné, l'entrée digitale n'a pas de fonction.

Les sélections possibles sont ISP, HLd ou OFF. [Entrée digitale]

1.8 PUP - Valeur d'intégration à la mise sous tension.

Quand - rES - a été sélectionné, la valeur d'intégration est remise à zéro à la mise sous tension.

Quand - HLd - a été sélectionné, la valeur d'intégration d'avant la coupure de tension est appliquée à la mise sous tension.

Les sélections possibles sont rES ou HLd. [Valeur d'intégration]

1.0 PAr pour la station manu / auto. [Fonction no. 12]

1.1 StP - La taille de pas.

Sélection de la valeur en pour cent avec laquelle la sortie doit augmenter ou diminuer à chaque signal haut / bas.

Les sélections valables sont 0...99,9. [Pour cent]

1.2 IE - Contrôle interne ou externe.

Quand - I - a été sélectionné, la sortie saute à chaque activation haute ou basse par la valeur réglée dans le menu 1.1.

Quand - E - a été sélectionné, un signal courant / tension externe est appliqué pour la fonction haute / basse. Si bas est souhaité, un signal < 40% de la gamme d'entrée devrait être connecté. Si haut est souhaité, un signal > 60% de la gamme d'entrée devrait être connecté.

Il y a une fonction de répétition dans des commutateurs hautes / basses internes et externes de sorte que lorsqu'ils soient tenus activés, la sortie saute / descend par une vitesse montante.

Les sélections possibles sont I - [Interne] ou E - [Externe].

1.3 dIF - Fonction d'entrée digitale.

Quand - InP - a été sélectionné, l'entrée digitale est utilisée pour changer entre les états AUTO (activée) et MANU (activée).

Quand - OFF - a été sélectionné : AUTO

Quand - ON - a été sélectionné : MANU.

Les sélections possibles sont InP, OFF ou On. [Entrée digitale]

1.0 PAR pour limiteur de signal. [Fonction no. 13]

1.1 IL - Valeur sortie minimal.

La valeur est entrée en % de la gamme de sortie.
Les sélections valables sont 0...100. [Pour cent].

1.2 IH - Valeur sortie maximal.

La valeur est entrée en % de la gamme de sortie.
Les sélections valables sont 0...100. [Pour cent].

1.3 IE - Limitation de signal interne / externe.

Quand - I - a été sélectionné, l'autre entrée analogique est désactivée, et la limitation de signal suit les valeurs IL et IH réglées.

Quand - EL - a été sélectionné, la limite haute suit la valeur IH réglée, et la limite basse suit l'autre entrée analogique.

Quand - EH - a été sélectionné, la limite basse suit la valeur IL réglée, et la limite haute suit l'autre entrée analogique réglées.

Les sélections possibles sont I - [Interne], EL - [Externe bas] ou EH - [Externe haut].

1.4 CH - Sélection d'entrée.

Les sélections possibles sont A ou B. [Entrée]

1.0 PAR pour amortissement. [Fonction no. 14]

1.1 AtI - Temps de cycle.

Le temps en secondes pendant lequel l'entrée doit être moyennée avant qu'elle soit envoyée à la sortie.

Les sélections valables sont 0,1...999. [Secondes]

1.2 StS - Nombre de mesures.

Nombre de mesures. Le temps entre les mises à jour de la sortie est AtI divisé par StS.

Les sélections valables sont 1...14. [Comptages]

1.3 CH - Sélection d'entrée.

Les sélections possibles sont A ou B. [Entrée]

1.0 PAR pour convertisseur de pente (Entrée A). [Fonction no. 15]

1.1 tAU - Constante de temps.

Les sélections valables sont 0,00...999. [Secondes]

1.2 dIL - Pente minimal.

Pente en pour cent de la gamme d'entrée qui doit correspondre à un signal de sortie de 0%.

Une valeur typique est 0,0.

Les sélections valables sont -99...100. [Pour cent]

1.3 dIH - Pente maximal.

Pente en pour cent de la gamme d'entrée qui doit correspondre à un signal de sortie de 100%.

Une valeur typique est 5,0, mais la valeur doit être ajustée à l'application actuelle.

Les sélections valables sont -99...100. [Pour cent]

1.4 dt3 - Intervalle entre les échantillons à l'entrée en s * 1000.

L'intervalle entre les échantillons à l'entrée est sélectionnée soit dans ce menu soit dans le menu 1.5. L'intervalle totale est la somme de menu 1.4 et 1.5 avec la limitation de 0,02...3600 secondes.

Une valeur typique est 0, mais la valeur doit être ajustée à l'application actuelle.

Les sélections valables sont 0...003. [Secondes * 1000]

1.5 dt0 - Intervalle entre les échantillons à l'entrée en s.

L'intervalle entre les échantillons à l'entrée est sélectionnée soit dans ce menu soit dans le menu 1.4. L'intervalle totale est la somme de menu 1.4 et 1.5 avec la limitation de 0,02...3600 secondes.

Une valeur typique est 1,0, mais la valeur doit être ajustée à l'application actuelle.

Les sélections valables sont 0,02...999. [Secondes]

1.0 PAR pour multiplexeur analogique. [Fonction no. 16]

L'entrée qui doit être transmise vers la sortie est sélectionnée par l'entrée digitale.

L'entrée A a été sélectionnée, quand l'entrée digitale est désactivée.

L'entrée B a été sélectionnée, quand l'entrée digitale est activée.

1.1 P1 - Facteur d'échelle pour l'entrée A.

Une valeur typique est 1,0.

Les sélections valables sont -99...999. [Facteur]

1.2 P2 - Facteur d'échelle pour l'entrée B.

Une valeur typique est 1,0.

Les sélections valables sont -99...999. [Facteur]

2.0 InA - Entrée A.

Le signal d'entrée peut être inversé en sélectionnant la valeur 0% supérieure à la valeur 100%.

2.1 IAL - Réglage du signal d'entrée 0%.

Les sélections valables sont courant 0,0...20,0 [mA]
ou tension 0,0...10,0 [Vcc].

Pour des modules avec une entrée Pt100 la température 0% valable est -99...+850 [°C].

2.2 IAH - Réglage du signal d'entrée 100%.

Les sélections valables sont courant 0,0...20,0 [mA]
ou tension 0,0...10,0 [Vcc].

Pour des modules avec une entrée Pt100 la température 100% valable est -99...+850 [°C].

2.3 UI - Sélection de l'entrée courant / tension.

Un cavalier sur le circuit imprimé doit être déplacé pour changer entre les entrées courant et tension.

Pour des modules avec une entrée Pt100, ce menu n'a pas de fonction. Les sélections possibles sont I - [Courant] ou U - [Tension].

3.0 Inb - Entrée B.

Le signal d'entrée peut être inversé en sélectionnant la valeur 0% supérieure à la valeur 100%.

3.1 IbL - Réglage du signal d'entrée 0%.

Les sélections valables sont courant 0,0...20,0 [mA]
ou tension 0,0...10,0 [Vcc].

3.2 IbH - Réglage du signal d'entrée 100%.

Les sélections valables sont courant 0,0...20,0 [mA]
ou tension 0,0...10,0 [Vcc].

3.3 UI - Sélection de l'entrée courant / tension.

Un cavalier sur le circuit imprimé doit être déplacé pour changer entre les entrées courant et tension.

Les sélections possibles sont I - [Courant] ou U - [Tension].

4.0 OUt - Sortie.

Le signal de sortie peut être inversé en sélectionnant la valeur 0% supérieure à la valeur 100%.

4.1 OL - Réglage du signal de sortie 0%.

Les sélections possibles sont 0,0...20,0 [mA] ou tension 0,0...10,0 [Vcc].

4.2 OH - Réglage du signal de sortie 100%.

Les sélections possibles sont 0,0...20,0 [mA] ou tension 0,0...10,0 [Vcc].

4.3 UI - Sélection de la sortie courant ou tension.

Les données d'étalonnage de base du module varient suivant la gamme du signal de sortie sélectionnée de sorte que la sortie courant soit calibrée de courant, et la sortie tension soit calibrée de tension par les résistances internes.

Des cavaliers sur le circuit imprimé doivent être déplacés pour changer entre les entrées courant et tension.

Les sélections possibles sont :

001 = sortie courant dans la gamme de 0...10 mA

002 = sortie courant dans la gamme de 0...20 mA (par ex. 4...20 mA)

003 = sortie tension dans la gamme de 0...500 mV

004 = sortie tension dans la gamme de 0...1 V (par ex. 0,2...1 V)

005 = sortie tension dans la gamme de 0...5 V

006 = sortie tension dans la gamme de 0...10 V

4.4 Or - Hors gamme

Quand ON a été sélectionné, la sortie peut dépasser la gamme de sortie sélectionnée par $\pm 3\%$, cependant dans la gamme de 0...20,5 mA / 0...10,25 Vcc.

Quand OFF a été sélectionné, la sortie est limitée par la gamme de sortie sélectionnée.

Les sélections possibles sont ON ou OFF. [Permettez la hors gamme]

5.0 APP - Sélection d'application.

5.1 FUn - Sélection de fonction.

Les sélections possibles sont :

001 = L'addition de 2 signaux analogiques ($P1 \cdot A + P2 \cdot B + P3$).

002 = Soustraction de 2 signaux analogiques ($P1 \cdot A - P2 \cdot B + P3$)
ou ($P2 \cdot B - P1 \cdot A + P3$).

003 = Sélection max. de 2 signaux analogiques max. ($P1 \cdot A, P2 \cdot B$) + P3.

004 = Sélection min. de 2 signaux analogiques min. ($P1 \cdot A, P2 \cdot B$) + P3.

005 = Multiplication de 2 signaux analogiques ($P1 \cdot A \cdot B$) + P3.

006 = Division de 2 signaux analogiques ($P1 \cdot A / B$) + P3 ou ($P1 \cdot B / A$) + P3.

007 = Extraction des racines / puissance ($P1(A \text{ ou } B)^{P2}$) + P3.

A et B sont la gamme du signal d'entrée des entrées A et B respectivement. Les facteurs d'échelles P1 et P2 sont multipliés aux voies A et B respectivement. Quand les facteurs d'échelle sont 1, le signal d'entrée est évalué par sa valeur totale. Un facteur d'échelle de 0,5 signifie que le signal d'entrée est évalué par la moitié de sa valeur. Aux fonctions de multiplication, division, extraction des racines et de puissance, le

facteur d'échelle doit être réglé comme P1. Aux fonctions d'extraction et de puissance, P2 est l'exposant. Un exposant de 0,5 est la fonction de racine, un exposant de 2 élèvera à la puissance deux.

P3 est un décalage du zéro de calcul réglé aux valeurs entre 0 et 1 (0...100%) et ajouté à la gamme de signal actuelle de la sortie. Si la sortie est réglée à une gamme de signal de 10...20 mA, un P3 de 0,5 donnera un décalage supplémentaire de 50% de la gamme de sortie de sorte que la gamme de signal commence à 15 mA et aille vers la limitation à 20 mA. A la majorité des calculs, le décalage du zéro doit être réglé à 0, mais aux calculs complexes il peut être appliqué pour modifier la gamme de la sortie signal.

Au calcul des facteurs d'échelle les gammes du signal d'entrée et de la sortie ont toujours une valeur entre 0 et 1. A l'addition de 2 signaux d'entrée uniformément réglés de 4...20 mA par exemple, la sortie doit donner 8...40 mA à la même échelle, mais puisque la sortie suit des signaux courant standards de 0/4...20 mA, l'échelle de la sortie est le double de celle-ci des entrées. Pour cette raison chaque entrée ne doit être évaluée que par la moitié de la gamme de la sortie. Les chiffres peuvent être mis dans l'équation $(P1*A + P2*B + P3) = 1$ et cela donne $(0.5*1+0.5*1 + 0) = 1$.

Le calcul, c'est-à-dire l'addition de 2 signaux différents d'entrée confi-gurées, peut être fait de la manière suivante :

Signal A est 4...20 mA correspondant à un débit de 0...100 m³ / h.

Signal B est 4...20 mA correspondant à un débit de 0...150 m³ / h.

Le signal sortie de 4...20 mA doit correspondre à un débit de 0...250 m³ / h.

Signal A doit être évalué par 100/250 correspondant à un facteur d'échelle P1 de 0,4.

Signal B doit être évalué par 150/250 correspondant à un facteur d'échelle P2 de 0,6.

008 = Maintien mesure :

Quand l'entrée digitale est désactivée, la sortie analogique suit l'entrée analogique sélectionnée (A ou B). Quand l'entrée digitale est active, la valeur de sortie est maintenue à la valeur à l'activation jusqu'à l'entrée digitale est désactivée. La valeur maintien est sauvegardée après une coupure d'alimentation.

009 = Maintien crête :

Pendant que l'entrée digitale est désactivée, la valeur la plus grande (valeur crête) depuis la dernière remise à zéro de l'entrée analogique (A ou B) est maintenue. Une activation de l'entrée digitale remet la valeur crête à la valeur à l'activation. En invertant les signaux d'entrée et de sortie, la valeur la plus petite est maintenue. La valeur crête est sauvegardée après une coupure d'alimentation.

010 = Délai :

La sortie suit les valeurs de l'entrée sélectionnée (A ou B) moyennée suivant une fonction exponentielle.

011 = Régulateur PID :

A un régulateur PID correctement réglé, l'erreur stationnaire ira toujours vers zéro. Cela signifie qu'avec un réglage correcte de Xp, Ti et Td une précision de réglage près de la valeur de mesure peut être obtenue. Pour cette raison c'est important que la bande proportionnelle Xp, le temps d'intégrale Ti et le temps de différentiel Td sont réglés au processus actuel. Avant le réglage de paramètre, le réglage directe ou inverse doit être sélectionné. Le réglage direct signifie que la sortie incrémente quand la valeur de mesure > la consigne. Le réglage inverse signifie que la sortie décrémente quand la valeur de mesure > la consigne. Des utilisateurs moins exercés peuvent suivre la méthode empirique suivante pour déterminer les paramètres de mesure :

1. Régler Xp à max., Ti et Td à 0 (seulement le réglage proportionnel).
2. Reduire Xp jusqu'à ce que le processus commence à osciller.
3. Doubler Xp.
4. Régler Ti à max.
5. Reduire Ti jusqu'à ce que le processus recommence à osciller.
6. Doubler Ti.
7. Si le regulateur est trop long à arriver à sa consigne, le réglage différentiel peut être activé. La fonction de différentielle augmente le signal de contrôle suivant le temps de montée du signal de processus. Pour cette raison le réglage varie selon le processus.

012 = Station manu / auto :

L'entrée digitale est appliquée pour changer entre l'état manu. et auto. Une entrée digitale désactivée donne la fonction auto où la valeur d'entrée A est transmise à la sortie. Une entrée digitale activée donne la fonction manuelle où la sortie prend la valeur à l'entrée A à l'activation. Maintenant la valeur de la sortie peut être réglée manuellement. Le réglage est sauvegardé après une coupure d'alimentation.

013 = Limiteur de signal :

La sortie suit l'entrée analogique sélectionnée (A ou B) linéairement dans la gamme entre le réglage min. et max. Aux signaux d'entrée en dehors des réglages min. et max., la sortie est fixée à la valeur min. ou max. suivant le cas. La valeur min. ou max. peut être réglée extérieurement par l'autre entrée analogique.

014 = Amortissement :

La fonction de moyenne lit la valeur d'entrée de la voie sélectionnée (A ou B) tous les 20 ms et additionne les mesures. Quand le temps de moyenne a expiré, la valeur moyenne est calculée en divisant la valeur de l'addition par le nombre de mesures, et la sortie est mise à jour par cette valeur. Il y a 2 réglages de paramètres, AtI - le temps de moyenne, et StS - le nombre de mesures. Le nombre de mesures est (1...14). Le temps entre les mises à jour de la sortie est déterminé par le temps moyenne divisé par le nombre de mesures (AtI/StS). Si AtI/StS est inférieur à 20 ms, la sortie sera mise à jour tous les 20 ms.

Exemple :

Avec un temps moyenne de 10 s et un nombre de mesures de 1, il y a $(10/1) = 10$ s entre les mises à jour de la sortie. La sortie fera typiquement un saut à la mise à jour.

Si le nombre de mesures est 10, il y a $(10/10) = 1$ s entre les mises à jour de la sortie, et chaque nombre de mesures (1...10) égale la valeur moyenne pendant 1 s. La sortie est mise à jour toutes les secondes par la valeur moyenne des 10 nombres de mesures. Les sauts sur la sortie se réduiront typiquement. Les 10 nombres de mesures seront remplacés selon le principe de PEPS (premier entré, premier sorti).

015 = Convertisseur de pente (fonction dl / dt) :

Le convertisseur de pente convertit la pente de l'entrée A (dl) pendant une période sélectionnée à un signal de sortie analogique. Chaque fois que la période sélectionnée (dt) a expiré, la valeur de l'entrée est lue. La dernière lecture est comparée avec la lecture précédente, et la différence entre les deux valeurs fait la pente du signal d'entrée, qui est convertit à un signal de sortie analogique. La sortie est mise à jour chaque fois qu'une période (dt) a expiré. La pente peut être soit positive, soit négative. Le signal d'entrée peut être moyenné suivant une fonction exponentielle.

Exemple :

Pente minimal (dIL) = 0%.

Pente maximal dIH) = -1%.

Période = 5 secondes.

Sortie analogique = 4...20 mA.

Résultat :

S'il n'y a pas de variation après 5 secondes à l'entrée, la sortie sera de 4 mA. Si la valeur est diminuée de 0,5% après 5 secondes la sortie sera de 12 mA. Si la valeur d'entrée est diminuée de 1% après 5 secondes la sortie sera de 20 mA.

016 = Multiplexeur analogique :

Equation : $(P1 \cdot A)$ et $(P2 \cdot B)$.

L'entrée (A ou B) qui doit être transmise à la sortie est sélectionnée par l'entrée digitale. L'entrée A est sélectionnée quand l'entrée digitale est désactivée. L'entrée B est sélectionnée quand l'entrée digitale est active. Les facteurs d'échelles P1 et P2 sont multipliés aux entrées A et B respectivement. Quand le facteur d'échelle est 1, le signal d'entrée est évalué par sa valeur pleine. Un facteur d'échelle de 0,5 signifie que le signal d'entrée est évalué par la moitié de sa valeur.

5.2 FrQ - Fréquence.

Suppression de fréquence common mode.

Les sélections possibles sont 50 ou 60. [Hz]

5.3 dSP - L'affichage à la mise sous tension.

L'affichage est en pour cent de l'échelle configurée. Pour des modules avec une entrée Pt100, l'affichage en °C est aussi possible.

Les sélections possibles sont A ou B [Entrée], OUT [Sortie] ou °C [Température].

5.4 PAS - Mot de passe.

Quand le mot de passe est 040, tous les menus peuvent être modifiés.

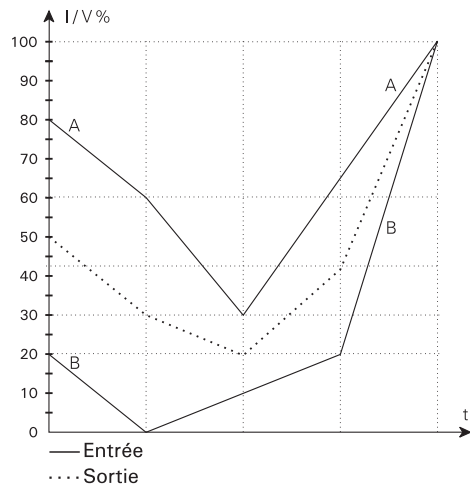
Quand le mot de passe est <> 040, la programmation de tous les menus est bloquée, mais ouverte pour la lecture des réglages.

Les sélections valables sont 0...999. [Mot de passe]

Figure graphique des fonctions 1...4

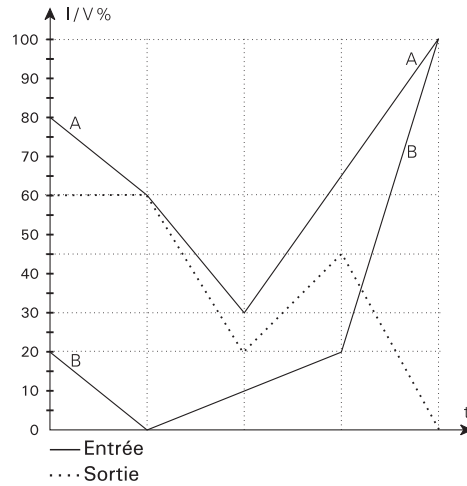
Addition FUN 001, (A + B)

P1 = 0.5, P2 = 0.5, P3 = 0.0



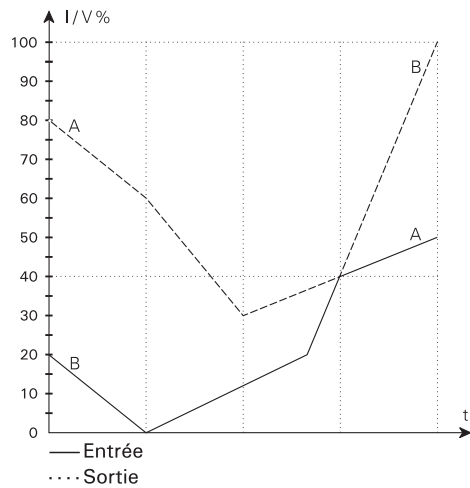
Soustraction FUN 002, (A - B)

P1 = 1.0, P2 = 1.0, P3 = 0.0



Sélection max. FUN 003, (max. A & B)

P1 = 1.0, P2 = 1.0, P3 = 0.0



Sélection min. FUN 004, (min. A & B)

P1 = 1.0, P2 = 1.0, P3 = 0.0

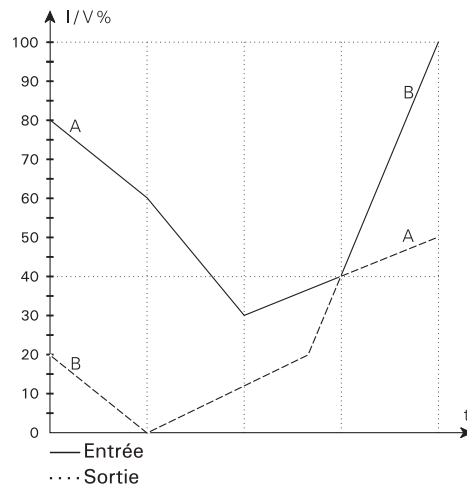
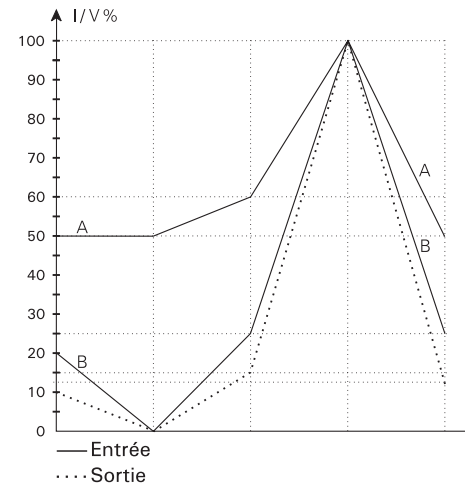


Figure graphique des fonctions 5...8

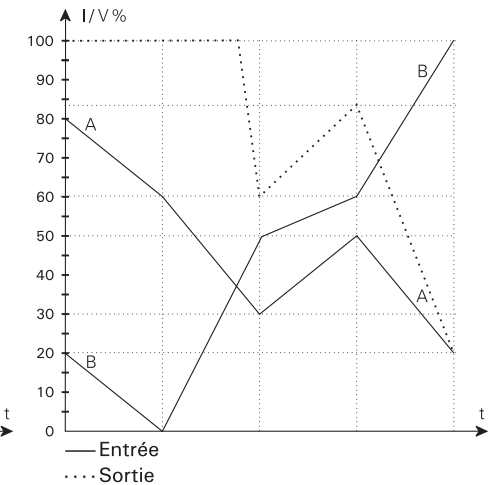
Multiplication FUN 005, (A * B)

P1 = 1.0, P2 = —, P3 = 0.0



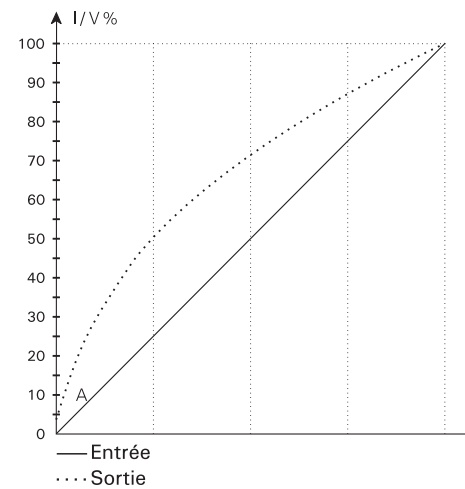
Division FUN 006, (A / B)

P1 = 1.0, P2 = —, P3 = 0.0, CH = B, HLd = dSA



Extraction / puissance FUN 007, (\sqrt{A})

P1 = 1.0, P2 = 0.5, P3 = 0.0, CH = A, LCO = 0.5



Maintien FUN 008, (A)

P1 = —, P2 = —, P3 = —, CH = A

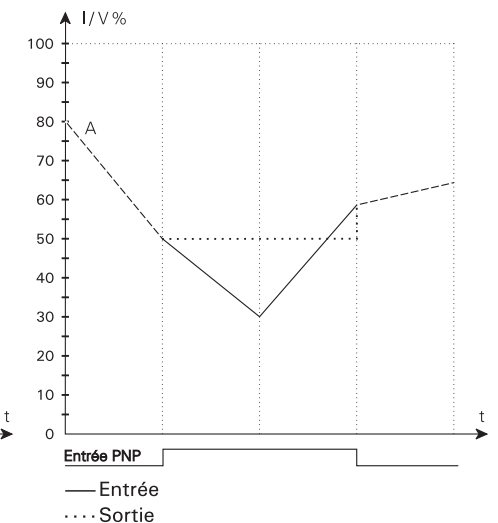
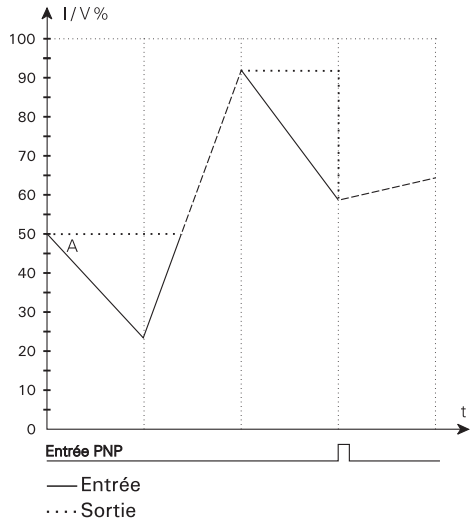


Figure graphique des fonctions 9...12

Maintien crête FUN 009, (A)

P1 = —, P2 = —, P3 = —, CH = A



Délai FUN 010, (A)

tAU = 5.0, CH = A

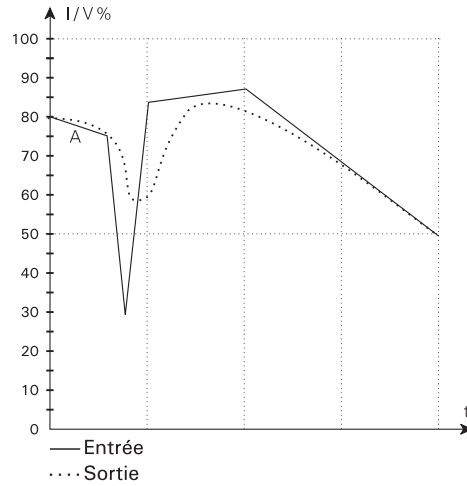
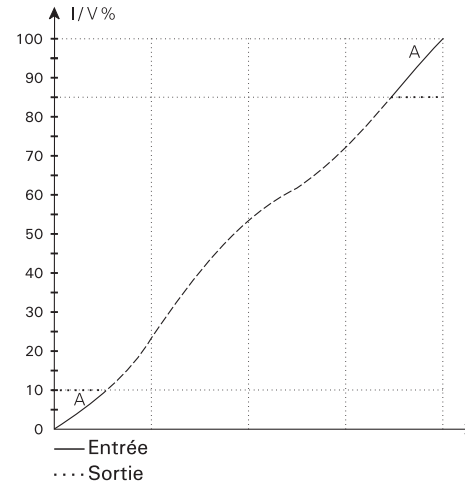


Figure graphique des fonctions 13...16

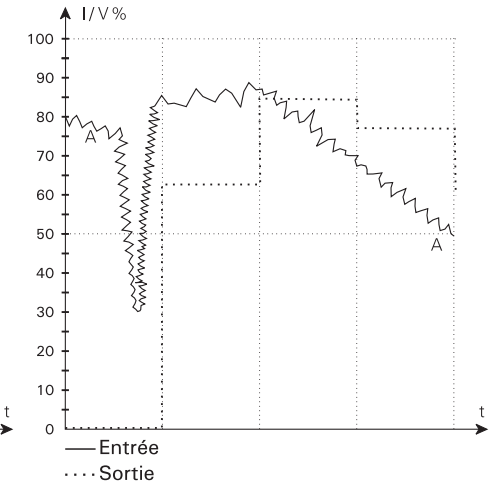
Limiteur de signal FUN 013, (A)

IL = 10.0, IH = 85.0, CH = A



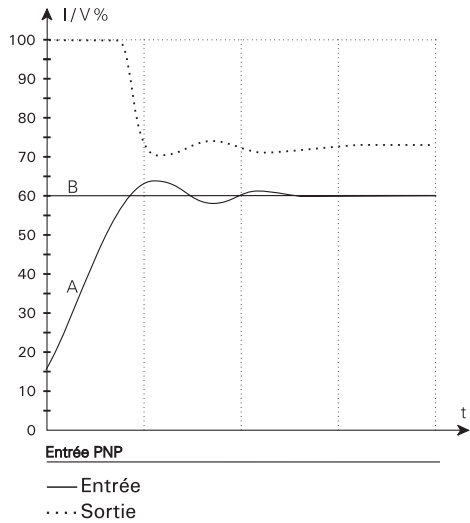
Amortissement FUN 014, (A)

AtI = 5.0, StS = 1.0, CH = A



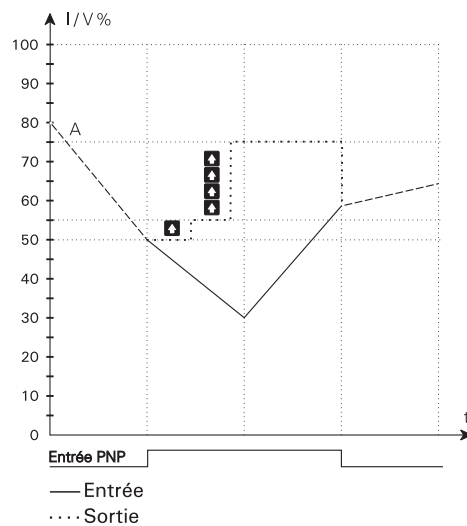
Régulateur PID FUN 011

SEt = 60.0, hP = 10.0, tI = 5.0, td = 0.0
 IE = I, dI = InU, dIF = OFF, PUP = rES



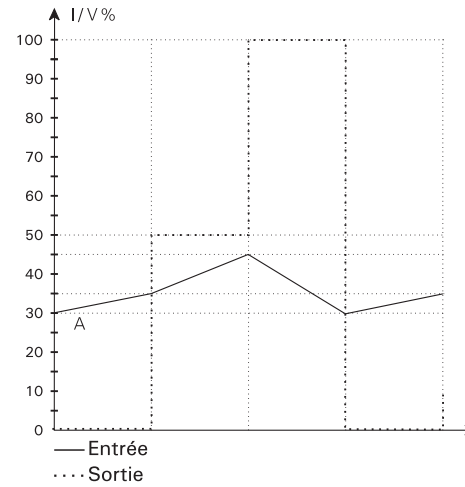
Station Man. / auto FUN 012

StP = 5.0, IE = I, dIF = InP



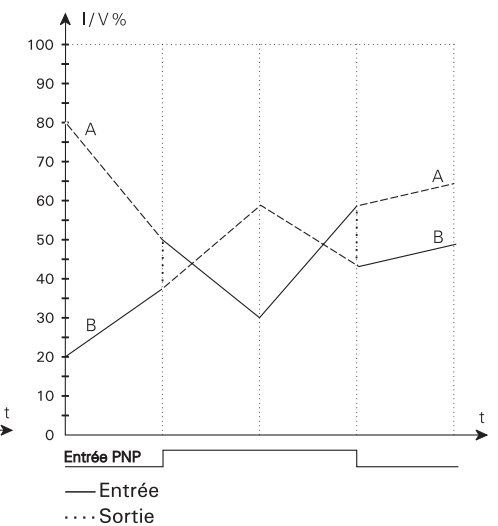
Convertisseur de pente FUN 015, (A)

tAU = 0.0, dL = 0.0, dIH = 10.0
 dt3 = 0.0, dt0 = 1.0



Multiplexeur analogique FUN 016

P1 = 1.0, P2 = 1.0



SIGNALRECHNER

Typ 2289

INHALTSVERZEICHNIS

Konformitätserklärung	104
Zerlegung des SYSTEMs 2200	105
Anwendung	106
Technische Merkmale.....	106
Funktionen:	
Analogrechner.....	106
Sample hold (abtasten und Ergebnis speichern)	107
Peak hold (Maximalwert speichern)	107
Verzögerung.....	107
PID-Regler	107
Manueller / automatischer Regler	107
Signalbegrenzer	107
Mittelwertgeber.....	108
Steigungsgeber (dl/dt-Funktion).....	108
Analog-Multiplexer.....	108
Eingänge.....	108
Digitaleingang - 2289A.....	108
Ausgang	108
Elektrische Daten	109
Bestellangaben.....	111
Blockdiagramme	112
Hardwareprogrammierung	114
Jumperplazierung.....	115
Externer Anschluss, Man. / Auto-Regler Signalsimulation	115
Schleifendiagramm.....	116
Programmierung / Bedienung der Drucktasten	118
Funktionsbeschreibung (Anwendungswahl).....	128
Graphische Abbildung der Funktionen	133

KONFORMITÄTSERKLÄRUNG

Als Hersteller bescheinigt

PR electronics A/S
Lerbakken 10
DK-8410 Rønde

hiermit für das folgende Produkt:

Typ: 2289
Name: Signalrechner

die Konformität mit folgenden Richtlinien und Normen:

EMV Richtlinien 2004/108/EG und nachfolgende Änderungen

EN 61326

Zur Spezifikation des zulässigen Erfüllungsgrades, siehe die Elektrische Daten des Moduls.



Rønde, 19. Mai 2006

Peter Rasmussen
Unterschrift des Herstellers

ZERLEGUNG DES SYSTEMS 2200

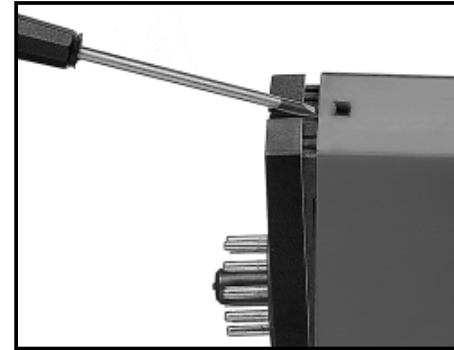


Abbildung 1:

Die hintere Abdeckplatte des Moduls wird vom Gehäuse mit Hilfe eines Schraubendrehers gelöst.

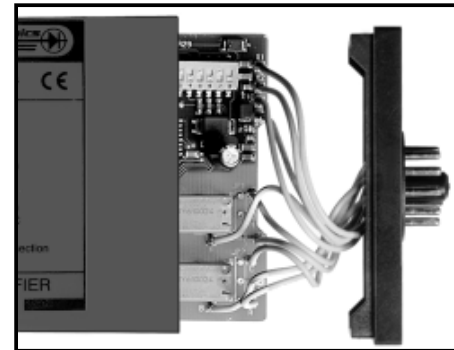


Abbildung 2:

Danach kann die hintere Abdeckung zusammen mit der Platine herausgezogen werden, jedoch beachte man die Positionierung der Platine im Gehäuse, da es möglich ist, sie in mehreren Stellungen einzusetzen. Unnötiges Ziehen an den Leitungen ist zu vermeiden.

Jetzt können Schalter und Überbrücker verändert werden. Es ist wichtig, dass keine Leitungen eingeklemmt werden, wenn die hintere Abdeckplatte und das Gehäuse zusammengefügt werden.

SIGNALRECHNER 2289

- Zwei Analogeingänge
- Multifunktional
- Frontprogrammierbar
- 3-ziffriges LED-Display
- Ausführung mit Pt100 Eingang
- Analogausgang

ANWENDUNG:

PID-Regler mit Analog- oder Pt100-Eingang, manueller / automatischer Regler, Analogrechner mit Skalierungsfunktion an beiden Eingängen, Transmitter zum Abtasten und Speichern von Ergebnissen, Transmitter zum Speichern von Spitzenwerten, Verzögerungsgeber, Signalbegrenzer, Mittelung von Analogsignalen bei variabler Zeit, Kontrolle der Steigung eines Signals oder Analog-Multiplexer. • 2289 ist ein Modul, das für jeden Prozesstechniker zur Lösung unerwarteter oder spezieller Signalverarbeitungsaufgaben verfügbar sein sollte.

TECHNISCHE MERKMALE:

Die Zentraleinheit wird von einem Mikroprozessor gebildet, was einen äußerst effizienten Programmablauf ermöglicht. Die Grundkalibrierungsdaten und die jeweilige Programmierung sind in einem EEPROM gespeichert, damit die Werte in spannungslosem Zustand nicht verloren gehen oder geändert werden können. Die Benutzerschnittstelle besteht aus einem 3-ziffrigen Display und 3 Funktionstasten in der Modulfront. Eingangs- bzw. Ausgangswerte, Funktion und alle gewählten Parameter werden über die Benutzerschnittstelle eingegeben. Es besteht die Möglichkeit, sowohl Eingangssignale als auch Ausgangssignale zu invertieren.

FUNKTIONEN:

ANALOGRECHNER:

Enthält die Rechenfunktionen Addition, Subtraktion, Maximum- / Minimumwahl, Multiplikation, Division, Potenzierung und Wurzelziehen. Beim Potenzieren und Wurzelziehen kann man selbst entscheiden, welcher der analogen Eingänge benutzt werden soll. Mit Hilfe der Skalierungsfunktion ist es möglich, die Rechenfunktionen an unterschiedlich skalierten Eingangssignalen durchzuführen.

SAMPLE-HOLD-FUNKTION:

(Abtasten und Speichern von Ergebnissen):

Aktivierung des digitalen Eingangs (Hold) setzt den Ausgangswert gleich dem gegenwärtigen Eingangswert und hält diesen Wert, solange der digitale Eingang aktiv ist. Inaktiver digitaler Eingang setzt den Ausgangswert gleich dem Eingangswert.

PEAK-HOLD-FUNKTION (Speichern von Spitzenwerten):

Bei inaktivem digitalem Eingang ist der Ausgangswert gleich dem größten Eingangswert seit der letzten Rückstellung. Aktivierung des digitalen Eingangs (Reset) setzt den Ausgangswert gleich dem gegenwärtigen Eingangswert.

VERZÖGERUNG:

Die Verzögerungsfunktion überträgt den Eingangswert an den Ausgang gemäß einer Exponentialkurve (R/C-Glied), wobei die Zeitkonstante des R/C-Gliedes eingetastet werden kann.

PID-REGLER:

Präzises Einstellen der Regulierungsparameter XP (Proportionalband), TI (Integralzeit) und TD (Differentialzeit) mit den Einheiten % für XP und s für TI und TD. Setzt man den TI- und TD-Wert mit 0 an, so wird die Funktion zu einer reinen Proportionalregelung. Als Regulierweise kann direkte oder invertierte Regulierung gewählt werden. Der Sollwert kann entweder intern oder extern (Strom / Spannung) gewählt werden.

MANUELLER / AUTOMATISCHER REGLER:

Der digitale Eingang wird verwendet, um zwischen manuellem und automatischem Zustand zu wechseln. Im automatischen Zustand folgt der analoge Ausgang dem Eingang A. Beim Wechsel zum manuellen Zustand wird der analoge Ausgang beibehalten, der daraufhin manuell fallend oder ansteigend aktiviert werden kann. Der Ausgang hält die manuelle Einstellung für unbegrenzte Zeit.

SIGNALBEGRENZER:

Bei der Signalbegrenzungsfunktion folgt der Ausgang den Eingangswerten im Bereich zwischen Minimum- und Maximumeinstellung linear. Bei Eingangssignalen außerhalb der Minimum- bzw. Maximumeinstellungen wird der Ausgang auf den Minimum- bzw. Maximumwert fixiert. Es besteht die Möglichkeit, entweder den Minimum- oder den Maximumwert extern über den analogen Eingang festzulegen.

MITTELWERTGEBER:

Die Mittelungsfunktion berechnet den genauen Mittelwert der Eingangswerte über eine gewählte Zeitspanne. Die Mittelwertspeicherfunktion ersetzt fortlaufend die älteste Messung mit einer neuen Messung. Der Ausgang wird

ständig mit dem Mittelwert des Speichers aktualisiert. Die Zeitmittelungsfunktion nimmt ständig innerhalb der Zeit, die zwischen den Aktualisierungen des Ausgangs vergeht, Messungen vor, indem sie die Eingangswerte summiert und mit der Anzahl der in der eingestellten Zeit vorgenommenen Messungen dividiert. Der Ausgangswert wird normalerweise bei jeder Aktualisierung sprunghaft steigen oder fallen.

STEIGUNGSGEBER (DI/DT-FUNKTION):

Die di/dt-Funktion wandelt die Steigung des Eingangs nach einer gewählten Zeitspanne in ein analoges Ausgangssignal. Der minimale und maximale Steigungswert, den man verarbeiten möchte, wird in % der Eingangsspanne eingetastet. Der Steigungswert kann positiv oder negativ gewählt werden. Die Funktion eignet sich über einen Druckgeber gut als Leckkontrolle oder Strömungsgeschwindigkeitsmessung für Stoffe mit großer Viskosität.

ANALOG-MULTIPLEXER:

Bei inaktivem Digitaleingang wird Eingang A x P1 an den Ausgang gegeben. Bei aktiviertem Digitaleingang wird Eingang B x P2 an den Ausgang gegeben. P1 und P2 sind Skalierungsfaktoren für die zwei Eingänge.

EINGÄNGE:

ANALOGEINGÄNGE - 2289A

Eingang A und B sind frei für Strom im Bereich 0...20 mA (z.B. 4...20mA) oder Spannung im Bereich 0...10 VDC programmierbar.

PT100 EINGANG - 2289B

Der Eingang A ist ein linearisierter Pt100-Temperatureingang im Bereich -99...+850 °C mit 3-Leiter-Anschluss. Der Messbereich kann frei über die Fronttasten programmiert werden. Der Eingang B ist entsprechend 2289A ein analoger Strom- / Spannungseingang.

DIGITALEINGANG - 2289A

Kann über JP6 für NPN (pull up - an die positive Versorgungsspannung bis 24 VDC schalten) oder PNP (pull down - an die negative Versorgungsspannung bis 0 VDC schalten) programmiert werden. Die Impulslänge muss mindestens 50 ms betragen.

AUSGANG:

Analoger Standard-Strom- / Spannungsausgang mit 0/4...20 mA / 0/2...10 VDC. Sondersignale für Strom oder Spannung können nach Bedarf eingestellt werden. Die Maximalbelastung des Stromausgangs liegt bei 600 Ω. Die Minimalbelastung des Spannungsausgangs liegt bei 500 kΩ.

ELEKTRISCHE DATEN:

Umgebungstemperatur:-

-20°C bis +60°C

Allgemeine Daten:

Versorgungsspannung.....	19,2...28,8 VDC
Eigenverbrauch	2,4 W
Max. Verbrauch	2,7 W
Signal- / Rauschverhältnis	Min. 60 dB
Signaldynamik, Eingang.....	20 Bit
Signaldynamik, Ausgang.....	16 Bit
Proportionalband (XP)	0,01...999 %
Verstärkung	0,1...10000 gg
Integralzeit (TI).....	0...999 s
Differentialzeit (TD)	0...999 s
Ansprechzeit.....	< 60 ms
Kalibrierungstemperatur	20...28°C
Temperaturkoeffizient	< ± 0,01% d. Messspanne/°C
Linearitätsfehler.....	< ± 0,1% d. Messspanne
Beeinflussung durch eine Versorgungsspannungsänderung	< ± 0,002% d. Messspanne/%V
Hilfsspannungen: Referenzspannung	2,5 VDC ± 0,5% / 15 mA
EMV-Immunitätseinfluss.....	< ± 0,5%
Relative Luftfeuchtigkeit.....	< 95% (nicht kond.)
Abmessungen (HxBxT)	80,5 mm x 35,5 mm x 84,5 mm
Schutzart	IP50
Gewicht	130 g

Elektrische Daten - Eingang:

Stromeingang:

Messbereich	0...20 mA
Min. Messbereich (Messspanne).....	4 mA
Max. Nullpunktverschiebung.....	50% des gewählten Maximalwertes
Eingangswiderstand.....	Nom. 50 Ω

Spannungseingang:

Messbereich 0...10 VDC
 Min. Messbereich (Messspanne) 200 mV
 Max. Nullpunktverschiebung..... 50% des gewählten Maximalwertes
 Eingangswiderstand Nom. 10 MΩ.

Digitaleingang:

NPN Pull up 24 VDC / 6,9 mA
 PNP Pull down 0 VDC / 6,9 mA
 Impulslänge > 50 ms

Pt100-Eingang 2289B:

Messbereich -99...+850°C
 Min. Messbereich (Messspanne) 50°C
 Max. Nullpunktverschiebung..... 50% des gewählten Maximalwertes
 Max. Kabelwiderstand pro Leiter 25 Ω
 Fühlerstrom Nom. 1,25 mA
 Ansprechzeit..... < 100 ms
 Grundgenauigkeit < ±0,2°C
 Temperaturkoeffizient
 Messspanne < 100°C < ±0,01°C/°CUmng.
 Messspanne > 100°C < ±0,01% d. Messspanne/°CUmng.
 Immunitätseinfluss
 Messspanne < 100°C < ±1% d. Messspanne
 Messspanne > 100°C < ±0,5% d. Messspanne
 Beeinflussung durch Fühlerkabelwiderstand < 0,002 Ω/Ω

Elektrische Daten - Ausgang:**Stromausgang:**

Signalbereich..... 0...20 mA
 Min. Signalbereich (Messspanne) 5 mA
 Max. Nullpunktverschiebung..... 50% des gewählten Maximalwertes
 Max. Belastung 20 mA / 600 Ω / 12 VDC
 Belastungsstabilität < ± 0,01% d. Messspanne/100 Ω
 Strombegrenzung..... 20,5 mA

Spannungsausgang über internen Shunt:

Signalbereich..... 0...10 VDC
 Min. Signalbereich (Messspanne) 250 mV
 Max. Nullpunktverschiebung..... 50% des gewählten Maximalwertes
 Min. Belastung 500 kΩ
 Spannungsbegrenzung 10,25 VDC

GOST R Zulassung:

VNIIM..... Cert. no. Ross DK.ME48.V01899

Eingehaltene Richtlinien:

EMV 2004/108/EG

Norm:

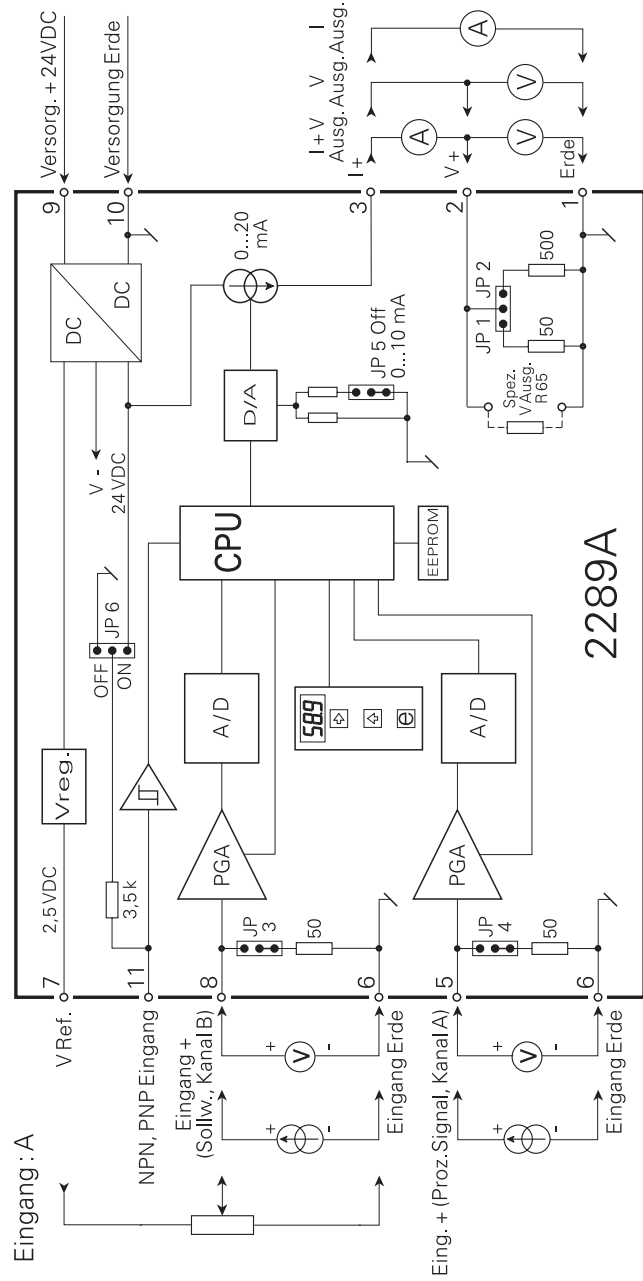
Emission und Immunität..... EN 61326

d. Messspanne = der gewählten Messspanne

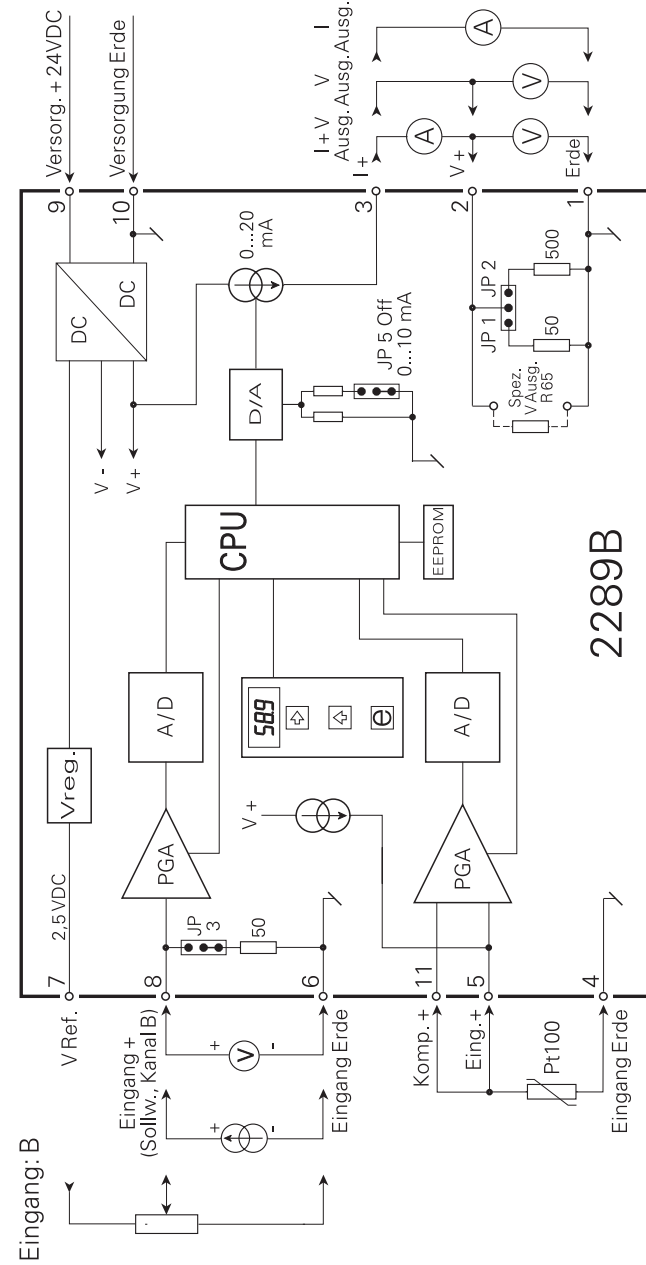
BESTELLANGABEN: 2289

Typ	Eingang
2289	Strom / Spannung : A
	Pt100 & Strom / Spannung : B

BLOCKDIAGRAMM - 2289A:



BLOCKDIAGRAMM - 2289A:



HARDWARE PROGRAMMIERUNG:

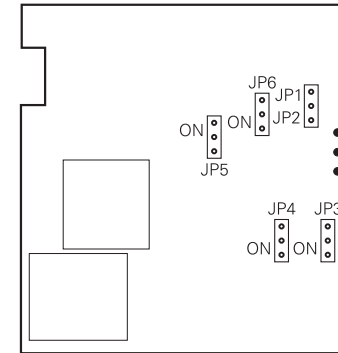
EINGANG:

Kanal A			
0...20 mA	JP4	ON	MENÜ 2.3 = I
0...10 VDC	JP4	OFF	MENÜ 2.3 = U
Kanal B			
0...20 mA	JP3	ON	MENÜ 3.3 = I
0...10 VDC	JP3	OFF	MENÜ 3.3 = U
NPN	JP6	ON	
PNP	JP6	OFF	

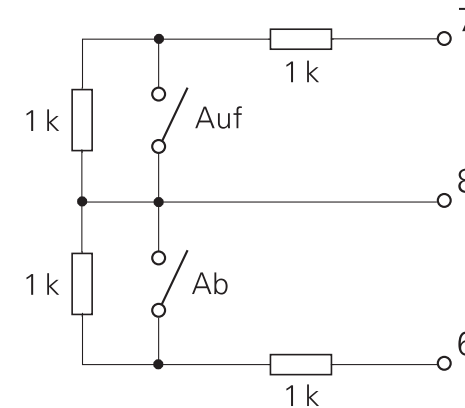
AUSGANG:

Ausgang	JP1	JP2	JP5	MENÜ 4.3
0...10 mA	OFF	OFF	OFF	1
0...20 mA			ON	2
0...500 mV	ON	OFF	OFF	3
0...1000 mV			ON	4
0...5 V	OFF	ON	OFF	5
0...10 V			ON	6

JUMPERPLAZIERUNG:



EXTERNER ANSCHLUSS, MAN. / AUTO-REGLER SIGNALSIMULATION:



Schleifendiagramm

Wird keine Taste innerhalb von 20 Minuten gedrückt, geht die Anzeige wieder auf das Menü 0.0 zurück.

Hauptmenü

0.0 **500**

Schnelleinstellung



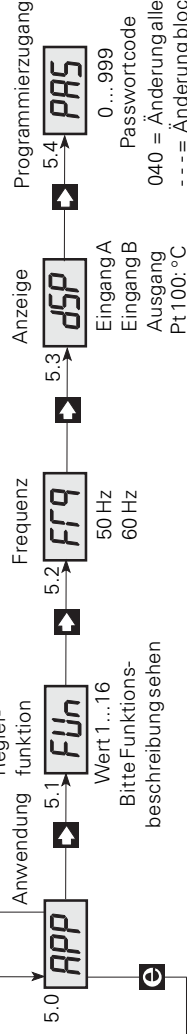
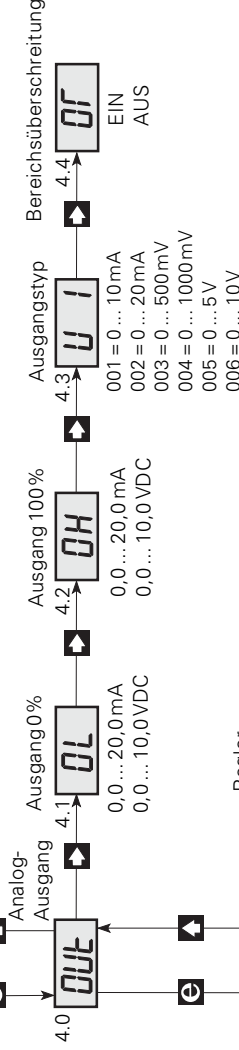
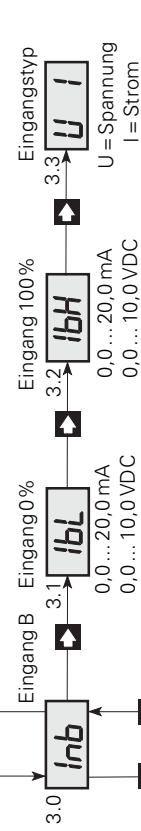
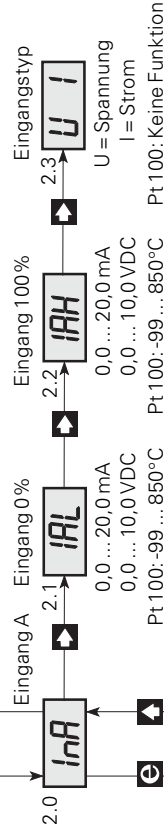
1.0 Parameterlinie

- Menü 5.1 = {1, 2, 3, 4}
- Funktion: +, -, Max., Min.
- 1.1 **PI** Eingang A Skalierungsfakt.
- 1.2 **PJ** Eingang B Skalierungsfakt. Spitzenwert speichern
- 1.3 **P3** Berechnungsoffset
- 1.4 **CH** Kanalwahl
- 1.5 **HLD** Eingang A halten
- 1.6 **ODF** Negativsignale zugelassen
- Menü 5.1 = {5, 6}
- Funktion: Multiplikation/Division
- 1.1 **PI** Skalierungsfaktor
- 1.2 **P2** Keine Funktion
- 1.3 **P3** Berechnungsoffset
- 1.4 **CH** Eingangswahl bei Division
- 1.5 **HLD** Eingang A halten

- Menü 5.1 = 12
- Funktion: Man./auto. Regler
- 1.1 **SLP** Stufe auf/ab in %
- 1.2 **I E** Intern/extern auf/ab
- 1.3 **dIF** Digitale Eingangsfunktion
- Menü 5.1 = 13
- Funktion: Signalbegrenzer
- 1.1 **I L** Min. Ausgang %
- 1.2 **I H** Max. Ausgang %
- 1.3 **I E** Int./ext. niedrig/ext. hoch
- 1.4 **CH** Kanalwahl
- Menü 5.1 = 14
- Funktion: Mittelung
- 1.1 **RE I** Mittelungszeit
- 1.2 **SE5** Stapelgröße (1 ... 14)
- 1.3 **CH** Kanalwahl

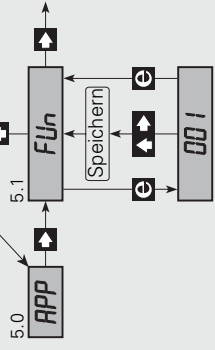
- Menü 5.1 = 7
- Funktion: Wurzel/Potenz
- 1.1 **PI** Skalierungsfaktor
- 1.2 **P2** Exponent
- 1.3 **P3** Berechnungsoffset
- 1.4 **CH** Kanalwahl
- 1.5 **LCO** Abschneiden niedriger Werte

- 1.3 **I I** Integralzeit
- 1.4 **bd** Differentialzeit
- 1.5 **I E** Sollwert intern/extern
- 1.6 **d I** Direkt/invertiert
- 1.7 **dIF** Digitale Eingangsfunk.
- 1.8 **PJP** Integrationswert bei Spannungsanschluss



040 = Änderung aller Werte zulassen
 --- = Änderung blockieren

Programmierung



- ◀ Weiter zum Parameterwert/ Menü ohne Änderungen verlassen
- ▶ Nächste Ziffer oder Punkt
- ⬅ Parameter ändern
- ➡ drücken und halten, danach drücken, um Änderungen zu speichern.

- Menü 5.1 = 16
- Funktion: Analog-Multiplexer
- 1.1 **P1** Eingang A Skal.faktor
- 1.2 **P2** Eingang B Skal.faktor

- Menü 5.1 = 15
- Funktion: Steigungsgeber
- 1.1 **ERU** Zeitkonstanten in Sekunden
- 1.2 **d I L** Kleinste Steigung
- 1.3 **d I H** Größter Steigung
- 1.4 **de3** Zeitraum in Sek. * 1000
- 1.5 **de0** Zeitraum in Sekunden

1.0 PAr für Addition, Subtraktion, Max. und Min. [Funktion Nr. 1, 2, 3 und 4]

1.1 P1 - Skalierungsfaktor für Eingang A.

Ein typischer Wert ist 0,5 für Addition und 1,0 für Subtraktion, max. und min.

Zulässiger Wahlbereich: -99...999. [Faktor]

1.2 P2 - Skalierungsfaktor für Eingang B.

Ein typischer Wert ist 0,5 für Addition und 1,0 für Subtraktion, max. und min.

Zulässiger Wahlbereich: -99...999. [Faktor]

1.3 P3 - Berechnungsoffset.

Ein typischer Wert ist 0,0.

Zulässiger Wahlbereich: -99...999. [Faktor]

1.4 CH - Eingang für Subtraktion.

Bei der Wahl von A erhält man A - B.

Bei der Wahl von B erhält man B - A.

Wahlmöglichkeit: A oder B [Eingang]

1.5 HLd - Halten des Signals im Eingang A.

Wenn der Digitaleingang aktiviert ist, wird das Eingangssignal auf den Wert eingefroren, den es bei der Aktivierung hatte.

Existiert nicht in den Max.- und Min.-Funktionen.

Wahlmöglichkeit: EnA [Enable hold] oder dSA [Disable hold].

1.6 OOr - Eingangssignal kleiner als der gewählte 0%-Wert.

Wenn die Kanäle A und B z. B. für die Eingangsmessspanne von 4...20 mA gewählt sind, werden Eingangssignale kleiner als der gewählte 0%-Wert (4 mA) als negative Signale aufgefasst. Da in den Rechenfunktionen die mathematischen Regeln für Vorzeichen gelten, wird man möglicherweise die Berechnung als fehlerhaft auffassen.

Wenn EN gewählt ist, gibt es für die Eingangssignale keine Begrenzung.

Wenn OFF gewählt ist, wird der Einfluss der Eingangssignale von den Rechenfunktionen auf die gewählte 0...100%-Eingangsmessspanne begrenzt.

Existiert nicht in den Max.- und Min.-Funktionen.

Wahlmöglichkeit: ON oder OFF. [Negativsignale zugelassen]

1.0 PAr für Multiplikation und Division [Funktion Nr. 5 und 6]

1.1 P1 - Skalierungsfaktor.

Ein typischer Wert ist 1,0.

Zulässiger Wahlbereich: -99...999. [Faktor]

1.2 P2 - Keine Funktion.

1.3 P3 - Berechnungsoffset

Ein typischer Wert ist 0,0.

Zulässiger Wahlbereich: -99...999. [Faktor]

1.4 CH - Eingangswahl bei Division.

Bei der Wahl von A erhält man A/B.

Bei der Wahl von B erhält man B/A.

Wahlmöglichkeit: A oder B [Eingang]

1.5 HLd - Halten des Signals im Eingang A.

Wenn der Digitaleingang aktiviert ist, wird das Eingangssignal auf den Wert eingefroren, den es bei der Aktivierung hatte.

Wahlmöglichkeit: EnA [Enable hold] oder dSA [Disable hold].

1.0 PAr für Wurzelziehen und Potenzberechnung: [Funktion Nr. 7]

1.1 P1 - Skalierungsfaktor

Ein typischer Wert ist 1,0.

Zulässiger Wahlbereich: -99...999. [Faktor]

1.2 P2 - Exponent

Ein Wert von 00,5 ist die Quadratwurzel des Eingangssignals und 002 ist das Eingangssignal in die 2. Potenz erhoben.

Zulässiger Wahlbereich: -99...999. [Faktor]

1.3 P3 - Berechnungsoffset.

Ein typischer Wert ist 0,0.

Zulässiger Wahlbereich: -99...999. [Faktor]

1.4 CH - Eingang

Wahlmöglichkeit: A oder B [Eingang]

1.5 LCO - Abschneiden niederer Werte.

Das Eintasten erfolgt in % der Eingangsmessspanne. Eingangswerte kleiner als LCO werden als 0% Eingangssignal verrechnet.

Ein typischer Wert ist 0,5 für das Wurzelziehen und 0,0 für das Potenzieren.

Zulässiger Wahlbereich: 0...100. [Prozent]

1.0 PAr für Halten und Spitzenwert. [Funktion Nr. 8 und 9]

1.1 P1 - Keine Funktion

1.2 P2 - Keine Funktion

1.3 P3 - Keine Funktion

1.4 CH - Eingang

Wahlmöglichkeit: A oder B. [Eingang]

1.0 PAr für Verzögerung. [Funktion Nr. 10]

1.1 tAU - Zeitkonstante.

Zulässiger Wahlbereich: 0...999. [Sekunden]

1.2 CH - Eingang.

Wahlmöglichkeit: A oder B. [Eingang]

1.0 PAr für PID-Regler. [Funktion Nr. 11]

1.1 SEt - Sollwert.

Das Eintasten erfolgt in % der Eingangsmessspanne.

Zulässiger Wahlbereich: 0...99,9. [Prozent]

1.2 hP - Proportionalband.

Das Eintasten erfolgt in % der Eingangsmessspanne.

Zulässiger Wahlbereich: 0.1...999. [Prozent]

1.3 tl - Integralzeit.

Das Eintasten erfolgt in Sekunden.

Zulässiger Wahlbereich: 0...999. [Sekunden]

1.4 td - Differentialzeit.

Das Eintasten erfolgt in Sekunden.

Zulässiger Wahlbereich: 0...999. [Sekunden]

1.5 IE - Interner oder externer Sollwert.

Wird intern gewählt, so ist Eingang B gesperrt, und der Sollwert wird im Menü 1.1 eingestellt.

Wird extern gewählt, so ist Eingang B der Sollwert. Der Signaltyp von Eingang B und der Messbereich werden im Menü 3.0 eingestellt.

Die Wahl wird mittels Wahl von ISP im Menü 1.7 ignoriert.

Wahlmöglichkeit: I - [Intern] oder E - [Extern]

1.6 dl - Direkte/invertierte Regelfunktion.

Wenn direkte Regelung gewählt wird, bewirkt ein Prozesswert >

Sollwert einen steigenden Ausgangswert. Wird invertierte Regelung gewählt, bewirkt ein Prozesswert > Sollwert einen fallenden Ausgangswert.

Wahlmöglichkeit: dir - [direkt] oder InU - [invertiert]

1.7 dIF - Digitale Eingangsfunktion.

Wenn - ISP - gewählt wird, wählt der nicht aktivierte Digitaleingang den internen Sollwert, und der aktivierte Digitaleingang wählt den externen Sollwert. ISP setzt den internen Sollwert (IE) im Menü 1.5 außer Kraft.

Wird - HLd - gewählt, so bewirkt ein nicht aktiver Digitaleingang eine normale PID-Regelung im Ausgang, und ein aktiver Digitaleingang friert den Ausgangswert ein und stoppt den Integrator.

Wird - OFF - gewählt, so besitzt der Digitaleingang keine Funktion.

Wahlmöglichkeit: ISP, HLd oder OFF. [Digitaleingang]

1.8 PUP - Integrationswert bei Spannungsanschluss.

Wird - rES - gewählt, so erfolgt bei Spannungsanschluss eine Rückstellung des Integrationswertes.

Wird - HLd - gewählt, so erfolgt bei Spannungsanschluss der Start mit dem Integrationswert, der vor der Spannungsunterbrechung gültig war.

Wahlmöglichkeit: rES oder HLd [Integrationswert]

1.0 PAr für: Manueller/automatischer Regler/Signalsimulator. [Funktion Nr. 12]

1.1 StP - Prozentwert für stufenweise Auf- oder Abwärtsregelung.

Gewählt wird der Prozentwert, um den der Ausgang springen soll, wenn ein Aufwärts- oder Abwärtssignal gemessen wird.

Wahlmöglichkeit: 0...99,9 [Prozent]

1.2 IE - Intern oder extern aufwärts / abwärts.

Wenn - I - gewählt wird und die Anzeige im Menü 0.0 steht, springt der Ausgang jedesmal, wenn die Pfeiltasten mit dem im Menü 1.1 eingestellten Wert aktiviert werden.

Wenn - E - gewählt wird, so kann ein externes Strom- / Spannungssignal für eine Aufwärts- / Abwärtsfunktion verwendet werden.

Für "abwärts" wird ein Signal < 40% der Eingangsmessspanne angeschlossen. Für "aufwärts" wird ein Signal > 60% der Eingangsmessspanne angeschlossen.

Sowohl auf intern als auch auf extern existiert eine

Wiederholungsfunktion, so dass eine fortgesetzte Aktivierung in einer

Aufwärts- / Abwärtsfunktion mit steigender Geschwindigkeit resultiert.

Wahlmöglichkeit: I - [Intern] oder E [Extern].

1.3 dIF - Wahl einer digitalen Eingangsfunktion.

Wird - InP - gewählt, so bewirkt ein nicht aktivierter Digitaleingang eine Autofunktion, wobei der Wert des Eingangs A an den Ausgang übertragen wird. Ein aktivierter Digitaleingang bewirkt manuelle Funktion, wobei der Ausgang den Wert des Eingangs A bei Aktivierung annimmt. Der Ausgangswert kann danach manuell aufwärts oder abwärts aktiviert werden.

Wird - OFF - gewählt, bewirkt dies zwangsweise eine Autofunktion.

Wird - ON - gewählt, bewirkt dies zwangsweise eine manuelle Funktion.

Wahlmöglichkeit: InP, OFF oder ON. [Digitaleingang]

1.0 PAr für Signalbegrenzer. [Funktion Nr. 13]

1.1 IL - Minimaler Ausgangswert.

Das Eintasten erfolgt in Prozent der Ausgangsmessspanne.

Zulässiger Wahlbereich: 0...100. [Prozent]

1.2 IH - Maximaler Ausgangswert.

Das Eintasten erfolgt in Prozent der Ausgangsmessspanne.

Zulässiger Wahlbereich: 0...100. [Prozent]

1.3 IE - Interne / externe Signalbegrenzung.

Wenn - I - gewählt wird, so wird der andere Analogeingang ignoriert, und die Signalbegrenzung folgt den eingestellten IL- und IH-Werten.

Wenn - EL - gewählt wird, so folgt die obere Begrenzung dem eingestellten IH, während die untere Begrenzung dem anderen Analogeingang folgt.

Wenn - EH - gewählt wird, folgt die untere Begrenzung dem eingestellten IL, während die obere Begrenzung dem anderen Analogeingang folgt.

Wahlmöglichkeit: I - [Intern], EL - [Extern] oder EH - [Extern hoch]

1.4 CH - Eingang.

Bestimmt wird der Eingang, dem der Ausgang folgen soll.

Wahlmöglichkeit: A oder B. [Eingang]

1.0 PAr für Mittelwertbildung. [Funktion Nr. 14]

1.1 AtI - Mittelungszeit.

Gewählt wird die Zeit in Sekunden, über die der Eingang gemittelt werden soll, ehe er an den Ausgang übertragen wird.

Zulässiger Wahlbereich: 0,1...999. [Sekunden]

1.2 StS - Stapelgröße (Stack)

Speicheranzahl. Die Zeit zwischen den Aktualisierungen des Ausgangs ist AtI dividiert mit StS.

Zulässiger Wahlbereich: 1...14. [Speicher]

1.3 CH - Eingang.

Gewählt wird der Eingang, der vor seiner Übertragung zum Ausgang gemittelt werden soll.

Wahlmöglichkeit: A oder B. [Eingang]

1.0 PAr für Steigungsgeber (Eingang A). [Funktion Nr. 15]

1.1 tAU - Zeitkonstante für exponentielle Mittelung des Eingangs.

Zulässiger Wahlbereich: 0,00...999. [Sekunden]

1.2 dIL - Kleinste Steigung für 0% Ausgangswert.

Gewählt wird der Steigungswert in Prozent der Eingangsmessspanne, welche 0% Ausgangssignal entsprechen soll.

Ein typischer Wert ist 0,0.

Zulässiger Wahlbereich: -99...100 [Prozent]

1.3 dIH - Größter Steigungswert für 100% Ausgangswert.

Gewählt wird der Steigungswert in Prozent der Eingangsmessspanne, welcher 100% Ausgangssignal entsprechen soll.

Ein typischer Wert ist 5,0. Er sollte jedoch der jeweiligen Anwendung angepasst werden.

Zulässiger Wahlbereich: -99...100. [Prozent]

1.4 dt3 - Zeitraum in Sekunden *1000 zwischen Ablesungen von Eingangswerten.

Der Zeitraum zwischen den Ablesungen am Eingang wird teilweise in diesem Menü und teilweise im Menü 1.5 gewählt. Der gesamte Zeitraum ist die Summe, gebildet aus den Menüs 1.4 und 1.5, mit einer Begrenzung 0,02... 3600 Sekunden.

Ein typischer Wert ist 0. Er muss aber der jeweiligen Anwendung angepasst werden.

Zulässiger Wahlbereich: 0...003. [Sekunden*1000]

1.5 dt0 - Zeitraum in Sekunden zwischen Ablesungen von Eingangswerten.

Der Zeitraum zwischen den Ablesungen am Eingang wird teilweise in diesem Menü und teilweise im Menü 1.4 gewählt. Der gesamte Zeitraum ist die Summe, gebildet aus den Menüs 1.4 und 1.5, mit einer Begrenzung 0,02... 3600 Sekunden.

Ein typischer Wert ist 1,0. Er muss aber der jeweiligen Anwendung angepasst werden.

Zulässiger Wahlbereich: 0,02...999. [Sekunden]

1.0 PAr - für Analog-Multiplexer. [Funktion Nr. 16]

Der Eingang, der an den Ausgang übertragen werden soll, wird über den Digitaleingang gewählt.

Eingang A ist gewählt, wenn der Digitaleingang nicht aktiviert ist.

Eingang B ist gewählt, wenn der Digitaleingang aktiviert ist.

1.1 P1 - Skalierungsfaktor für Eingang A.

Ein typischer Wert ist 1,0.

Zulässiger Wahlbereich: -99...999. [Faktor]

1.2 P2 - Skalierungsfaktor für Eingang B.

Ein typischer Wert ist 1,0.

Zulässiger Wahlbereich: -99...999. [Faktor]

2.0 InA - Eingang A.

Das Eingangssignal kann invertiert werden, indem man den 0%-Wert größer als den 100%-Wert wählt.

2.1 IAL - Einstellung von 0% Eingangssignal.

Zulässiger Wahlbereich: Strom 0,0...20,0 [mA] oder Spannung 0,0...10,0 [VDC].

Für Module mit Pt100- Eingang beträgt die zulässige 0%-Temperatur -99...+850[°C].

2.2 IAH - Einstellung von 100% Eingangssignal.

Zulässiger Wahlbereich: Strom 0,0...20,0 [mA] oder Spannung 0,0...10,0 [VDC].

Für Module mit Pt100-Eingang beträgt die zulässige 100%-Temperatur -99...+850 [°C].

2.3 UI - Wahl des Strom- / Spannungseingangs.

Ein Überbrücker auf der Platine muss beim Wechsel zwischen Strom- und Spannungseingang umgesetzt werden.

Für Module mit Pt100-Eingang besitzt dieses Menü keine Funktion.

Wahlmöglichkeit: I - [Strom] oder U - [Spannung].

3.0 InB - Eingang B.

Das Eingangssignal kann invertiert werden, indem man den 0%-Wert größer als den 100%-Wert wählt.

3.1 IbL - Einstellung von 0% Eingangssignal.

Zulässiger Wahlbereich: Strom 0,0...20,0 [mA] oder Spannung 0,0...10,0 [VDC].

3.2 IbH - Einstellung von 100% Eingangssignal.

Zulässiger Wahlbereich: Strom 0,0...20,0 [mA] oder Spannung 0,0...10,0 [VDC].

3.3 UI- Wahl des Strom- / Spannungseingangs.

Ein Überbrücker auf der Platine muss beim Wechsel zwischen Strom- und Spannungseingang umgesetzt werden.

Wahlmöglichkeit: I - [Strom] oder U - [Spannung].

4.0 OUT - Ausgang.

Das Ausgangssignal kann invertiert werden, indem man den 0%-Wert größer als den 100%-Wert wählt.

4.1 OL - Einstellung von 0% Ausgangssignal

Zulässiger Wahlbereich: Strom 0,0...20,0 [mA] oder Spannung 0,0...10,0 [VDC].

4.2 OH - Einstellung von 100% Ausgangssignal.

Zulässiger Wahlbereich: Strom 0,0...20,0 [mA] oder Spannung 0,0...10,0 [VDC].

4.3 UI- Wahl des Strom- / Spannungsausgangs.

Die Grundkalibrierungsdaten, die im Modul liegen, sind verschieden je nach Wahl des Ausgangssignalbereichs, so dass über die intern montierten Widerstände der Stromausgang stromkalibriert und der Spannungsausgang spannungskalibriert ist.

Ein Überbrücker auf der Platine muss beim Wechsel zwischen der Ausgangsspannung vom Bereich 0...1 zum Bereich 0...10 VDC umgesetzt werden.

Wahlmöglichkeit:

001= Stromausgang im Bereich 0...10 mA

002= Stromausgang im Bereich 0...20 mA (z. B. 4...20 mA)

003= Spannungsausgang im Bereich 0...500 mV

004= Spannungsausgang im Bereich 0...1 V (z. B. 0,2...1 V)

005= Spannungsausgang im Bereich 0...5 V

006= Spannungsausgang im Bereich 0...10 V

4.4 Or - Wahl der Bereichsüberschreitung.

Wählt man ON, kann der Ausgang die gewählte Ausgangsmessspanne mit $\pm 3\%$ überschreiten, jedoch nur innerhalb des Bereichs 0...20,5 mA / 0...10,25 VDC.

Wählt man OFF, ist der Ausgang auf die gewählte Ausgangsmessspanne begrenzt.

Wahlmöglichkeit: ON oder OFF. [Überschreitung zulassen]

5.0 APP - Anwendungswahl.

5.1FUUn - Funktionswahl.

Wahlmöglichkeiten:

001 = Addition von 2 analogen Signalen ($P1 \cdot A + P2 \cdot B + P3$).

002 = Subtraktion von 2 analogen Signalen; ($P1 \cdot A - P2 \cdot B + P3$) oder ($P2 \cdot B - P1 \cdot A + P3$)

003 = Max. Auswahl von 2 analogen Signalen; Max. ($P1 \cdot A, P2 \cdot B$) + P3

004 = Min. Auswahl von 2 analogen Signalen Min. ($P1 \cdot A, P2 \cdot B$) + P3

005 = Multiplikation von 2 analogen Signalen ($P1 \cdot A \cdot B$) + P3

006 = Division von 2 analogen Signalen ($P1 \cdot A/B$) + P3 oder ($P1 \cdot B/A$) + P3

007 = Wurzelziehung/Potenzfunktion ($P1 \cdot (A \text{ oder } B)^{P2}$) + P3

A und B sind die Eingangssignalsbereiche für die Kanäle A bzw. B. P1 und P2 sind Skalierungsfaktoren, welche mit den Kanälen A bzw. B multipliziert werden. Wenn die Skalierungsfaktoren 1 sind, geht das Eingangssignal mit seinem vollen Wert ein. Ein Skalierungsfaktor von 0,5 gewichtet das Eingangssignal zur Hälfte seines Wertes. Bei den Funktionen Multiplikation, Division, Wurzelziehung und Potenzierung muss der Skalierungsfaktor als P1 eingestellt werden. Beim Wurzelziehen und Potenzieren ist P2 der Exponent. Ein Exponent von 0,5 bedeutet Quadratwurzelfunktion, ein Exponent von 2 erhebt in die 2. Potenz.

P3 ist ein Berechnungsoffset, das auf Werte zwischen 0 und 1 (0...100%) eingestellt, und dem jeweiligen Ausgangssignalsbereich hinzugefügt wird. Ist der Ausgang z. B. auf einen Signalsbereich von 10...20 mA eingestellt, führt ein P3-Wert von 0,5 eine zusätzliche Verschiebung (Offset) von 50% des Ausgangsmessbereichs mit sich, so dass der Signalsbereich bei 15 mA beginnt und bei 20 mA begrenzt wird. Bei weitaus den meisten Berechnungen muss das Berechnungsoffset auf 0 eingestellt werden, kann jedoch bei komplexen Berechnungen zum Verschieben des Ausgangssignalsbereichs verwendet werden.

Bei Berechnung der Skalierungsfaktoren haben die Eingangs- und Ausgangsbereiche immer Werte zwischen 0 und 1. Bei Addition von 2 gleich skalierten Eingangssignalen von z. B. 4...20 mA sollte der Ausgang 8... 40 mA bei gleicher Skalierung abgeben. Da der Ausgang jedoch den Standardsignalen 0/4...20 mA folgt, bedeutet dies, dass die Skalierung des Ausgangs das Zweifache der Skalierung des Eingangs ist. Deshalb darf jeder Eingang nur mit der Hälfte der Ausgangsskalierung gewichtet werden. Die Zahlen können in die Formel ($P1 \cdot A + P2 \cdot B + P3$) = 1 eingesetzt werden, die bei obiger Betrachtung ($0.5 \cdot 1 + 0.5 \cdot 1 + 0$) = 1 ergibt.

Die Berechnung bei einer Addition von 2 verschieden skalierten Eingangssignalen kann auf folgende Weise geschehen:

Signal A beträgt 4...20 mA, entsprechend einem Durchfluss von 0...100 m³/h

Signal B beträgt 4...20 mA, entsprechend einem Durchfluss von 0...150 m³/h

Das Ausgangssignal von 4...20 mA muss einem Durchfluss von 0...250 m³/h entsprechen.

Signal A geht mit 100/250 ein, was einem Skalierungsfaktor P1 von 0,4 entspricht.

Signal B geht mit 150/250 ein, was einem Skalierungsfaktor P2 von 0,6 entspricht.

008 = Abtasten und Ergebnis speichern (Sample Hold):

Wenn der digitale Eingang deaktiviert ist, folgt der analoge Ausgang dem gewählten analogen Eingang (A oder B). Wenn der digitale Eingang aktiv ist, wird der gewählte analoge Eingangswert gehalten, bis der Digitaleingang deaktiviert wird. Der Haltewert wird gespeichert und ist auch nach einem Ausfall der Versorgungsspannung zugänglich.

009 = Spitzenwert speichern (Peak Hold):

Wenn der digitale Eingang deaktiviert ist, wird der größte Wert des seit der letzten Rückstellung gewählten analogen Eingangs (A oder B) gehalten. Der aktive Digitalausgang stellt den Spitzenwert zurück. Durch Invertieren des Eingangs- und Ausgangssignals wird der kleinste Eingangswert gehalten. Der Spitzenwert wird gespeichert und ist auch nach einem Ausfall der Versorgungsspannung zugänglich.

010 = Zeitverzögerung:

Der Ausgang folgt den gewählten Eingangswerten (A oder B), gemittelt nach einer Exponentialfunktion.

011 = PID-Regler:

Bei einem korrekt eingestellten PID-Regler wird der stationäre Fehler immer gegen null gehen. Das bedeutet, dass man bei korrekter Einstellung von X_p , T_i und T_d eine Regelgenauigkeit angenähert gleich der Genauigkeit erhalten kann, mit der man den Verfahrenswert messen kann. Es ist daher wichtig, dass das Proportionalband X_p , die Integralzeit T_i und die Differentialzeit T_d dem jeweiligen Verfahren angepasst sind. Ehe man mit der Parametereinstellung beginnt, muss der Regelmodus direkt / invertiert festgelegt werden. Direkte Regelung bewirkt, dass der Ausgang steigt, wenn der Verfahrenswert $>$ Sollwert ist. Mindererfahrene Benutzer können mit Vorteil folgende Faustregel zur Bestimmung der Verfahrensparameter anwenden:

1. X_p auf max. einstellen, T_i und T_d auf 0 (nur bei Proportionalregelung).
2. X_p reduzieren, bis das Verfahren zu schwingen beginnt.
3. T_i auf das Doppelte erhöhen.
4. T_i auf max. einstellen.
5. T_i reduzieren, bis das Verfahren wieder zu schwingen beginnt.
6. T_i auf das Doppelte erhöhen.
7. Wenn der Regler zum Finden seines Sollwertes zu lange braucht, kann die Differentialregelung aktiviert werden. Das Differentialglied liefert einen Regelzuschuss, abhängig von der Anstiegsgeschwindigkeit des Verfahrenssignals.

Die Einstellung variiert daher stark von Verfahren zu Verfahren.

012 = Manueller / Automatischer Regler:

Der digitale Eingang wird zum Umschalten zwischen manuellem und automatischem Zustand benutzt. Im automatischen Zustand folgt der analoge Ausgang dem Eingang A. Beim Wechsel zum manuellen Zustand wird der analoge Ausgang gehalten und kann danach manuell aufwärts oder abwärts aktiviert werden. Der Ausgang hält die manuelle Einstellung für unbegrenzte Zeit. Die Einstellung wird gespeichert, auch nach einem Versorgungsausfall.

013 = Signalbegrenzer:

Der Ausgang folgt den Eingangswerten im Bereich zwischen min. und max. linear. Bei Eingangssignalen außerhalb der Einstellungen min. oder max. wird der Ausgang beim Minimal- oder Maximalwert festgehalten. Es ist möglich, entweder den Minimal- oder den Maximalwert extern über den analogen Eingang zu setzen.

014 = Mittelungsfunktion:

Die Mittelungsfunktion ist eine genaue Mittelung der Eingangswerte, da diese alle 20 ms (50 Hz) oder alle 33 ms (60 Hz) abgelesen werden. Für die Mittelungsfunktion gibt es 2 Parametereinstellungen: ATI - Mittelungszeit und StS - Stapelgröße (Stack). Die Mittelungszeit ist die Zeit, über die gemittelt wird. Im Stack (1...14) wird die älteste Messung laufend durch den Mittelwert der neuen ersetzt. Der Ausgang wird mit dem Mittelwert des Stacks aktualisiert. Die Zeit zwischen den Aktualisierungen des Ausgangs wird von der Mittelungszeit, dividiert mit der Stackgröße (ATI/StS), bestimmt. Wenn $ATI/StS < 20$ bzw. 33 ms ist, wird der Ausgang alle 20 oder 33 ms aktualisiert.

Bei einer Mittelungszeit von 10 Sekunden und einer Stackgröße von 1 vergehen 10 Sekunden zwischen den Aktualisierungen des Ausgangs.

015 = Steigungsgeber dl/dt-Funktion:

Der Steigungsgeber wandelt die Steigung des Eingangs A (dl) nach einer vorgewählten Zeitspanne in ein analoges Ausgangssignal. Jedesmal, wenn die gewählte Zeitspanne (dt) abgelaufen ist, wird der Eingangswert abgelesen. Die letzte Ablesung wird mit der vorherigen verglichen, und der Unterschied zwischen den beiden Werten ist die Steigungsgröße des Eingangssignals, die in ein analoges Ausgangssignal umgesetzt wird. Der Ausgang wird jedesmal nach Ablauf einer Zeitspanne (dt) aktualisiert. Der Steigungswert kann positiv oder negativ gewählt werden. Es ist möglich, das Eingangssignal nach einer Exponentialfunktion zu mitteln, so dass die Funktion für unruhige Signale verwendet werden kann.

Beispiel:

Minimaler Steigungswert (dIL) = 0%.

Maximaler Steigungswert (dIH) = -1%.

Zeitspanne = 5 Sekunden.

Analoger Ausgang = 4...20 mA.

Ergebnis:

Erfolgt nach 5 Sekunden keine Änderung des Eingangswertes, so beträgt der Ausgangswert 4 mA. Wenn der Eingangswert nach 5 Sekunden um 0,5% gefallen ist, so beträgt der Ausgangswert 12 mA. Wenn der Eingangswert nach 5 Sekunden um 1% gefallen ist, so beträgt der Ausgangswert 20 mA.

016 = Analog-Multiplexer:

Formel = $(P1 \cdot A)$ und $(P2 \cdot B)$.

Der Eingang (A oder B), welcher zum Ausgang übertragen werden soll,

wird über den Digitaleingang gewählt. Eingang A ist gewählt, wenn der Digitaleingang nicht aktiviert ist. Eingang B ist gewählt, wenn der Digitaleingang aktiviert ist. P1 und P2 sind Skalierungsfaktoren, die jeweils mit den Eingängen A und B multipliziert werden. Wenn der Skalierungsfaktor 1 beträgt, wird das Eingangssignal mit seinem vollen Wert gewichtet. Ein Skalierungsfaktor 0,5 gewichtet das Eingangssignal mit der Hälfte seines Wertes.

5.2 FrQ - Frequenz

Gleichtakt-Frequenzunterdrückung.
Wahlmöglichkeit: 50 oder 60. [Hz]

5.3 dSP - DisTableauanzeige in normalem Zustand

Die Anzeige ist in % für den vollen Bereich. Für Moduls mit Pt100 Eingang besteht die Möglichkeit für eine Anzeige in °C.
Wahlmöglichkeit: A oder B [Eingang], OUt [Ausgang] oder °C [Temperatur].

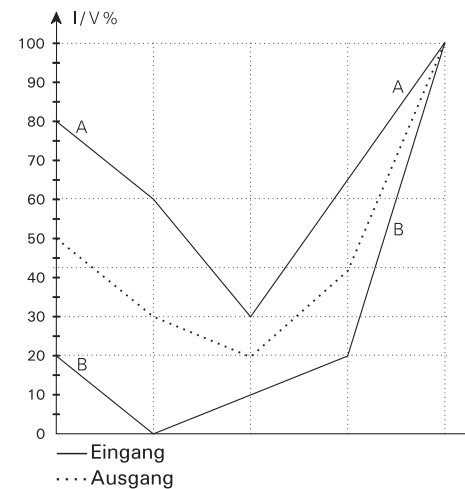
5.4 PAS - Passwort

Sofern das Passwort 040 ist, können Änderungen in allen Menüpunkten vorgenommen werden. Sofern das Passwort <> 040 ist, ist die Programmierung in allen Menüpunkten blockiert, aber offen für das Ablesen der Einstellung.
Wahlmöglichkeit: 0...999. [Passwort]

Graphische Abbildung der Funktionen 1...4

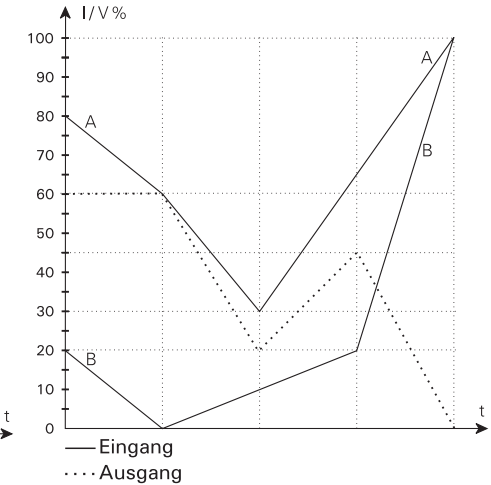
Addition FUN 001, (A + B)

P1 = 0.5, P2 = 0.5, P3 = 0.0



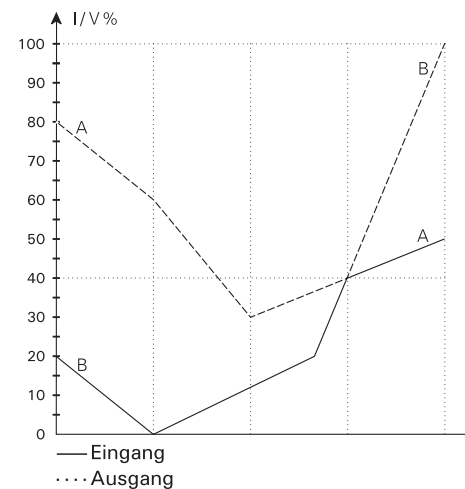
Subtraktion FUN 002, (A - B)

P1 = 1.0, P2 = 1.0, P3 = 0.0



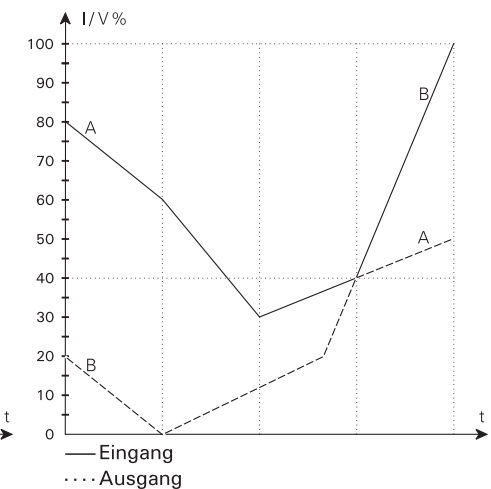
Max. Auswahl FUN 003, (max. A & B)

P1 = 1.0, P2 = 1.0, P3 = 0.0



Min. Auswahl FUN 004, (min. A & B)

P1 = 1.0, P2 = 1.0, P3 = 0.0

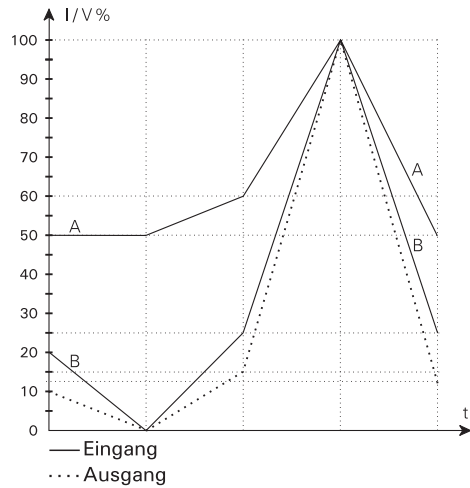


Graphische Abbildung der Funktionen 5...8

Graphische Abbildung der Funktionen 9...12

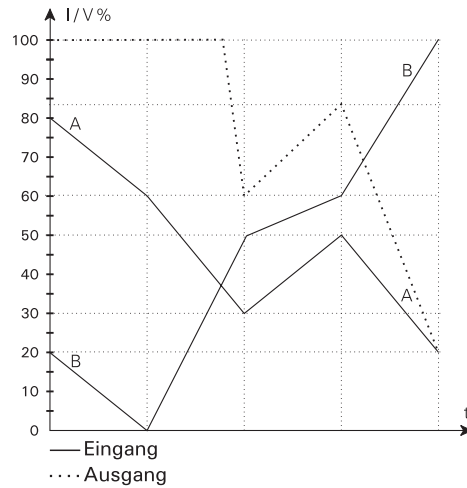
Multiplikation FUN 005, (A * B)

P1 = 1.0, P2 = —, P3 = 0.0



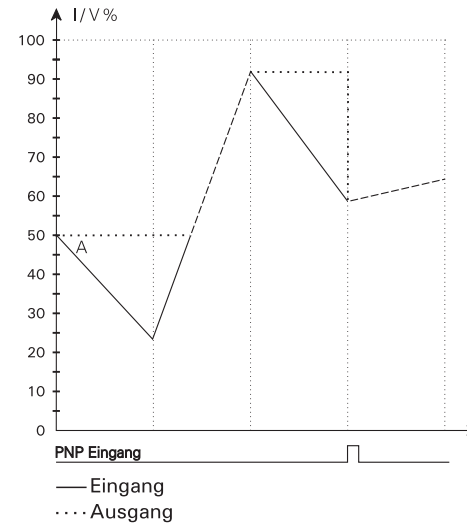
Division FUN 006, (A / B)

P1 = 1.0, P2 = —, P3 = 0.0, CH = B, HLd = dSA



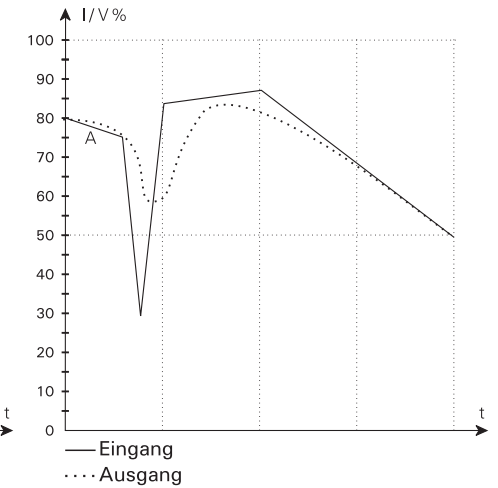
Peak FUN 009, (A)

P1 = —, P2 = —, P3 = —, CH = A



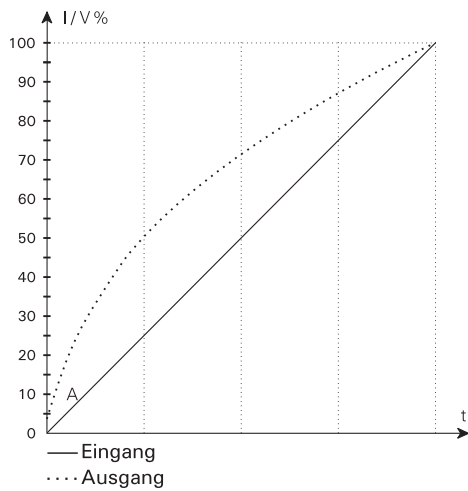
Verzögerung FUN 010, (A)

tAU = 5.0, CH = A



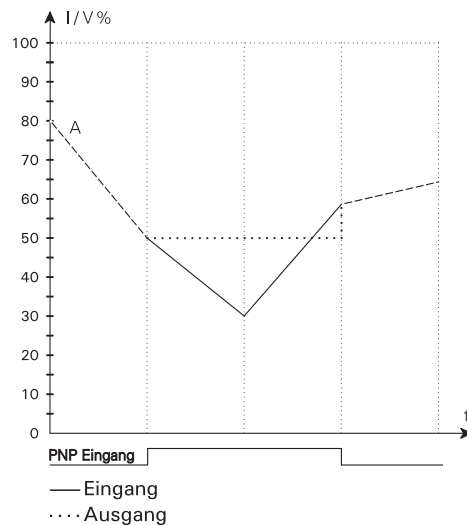
Wurzelziehen / Potenz FUN 007, (\sqrt{A})

P1 = 1.0, P2 = 0.5, P3 = 0.0, CH = A, LCO = 0.5



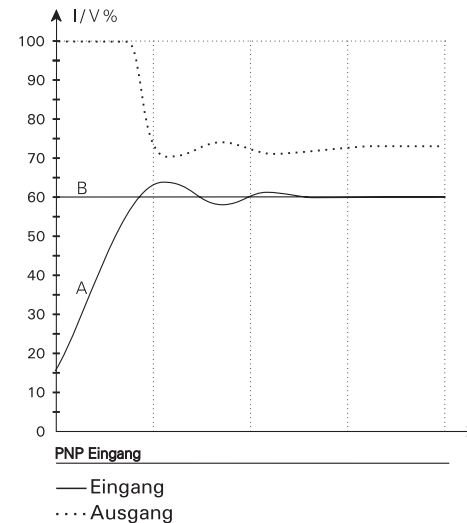
Halten FUN 008, (A)

P1 = —, P2 = —, P3 = —, CH = A



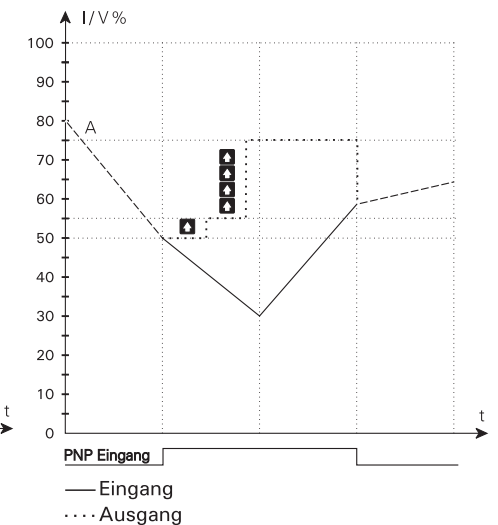
PID-Regler FUN 011

SEt = 60.0, hP = 10.0, tI = 5.0, tD = 0.0
IE = I, dI = lnU, dF = OFF, PUP = rES



Man. / Auto. Regler FUN 012

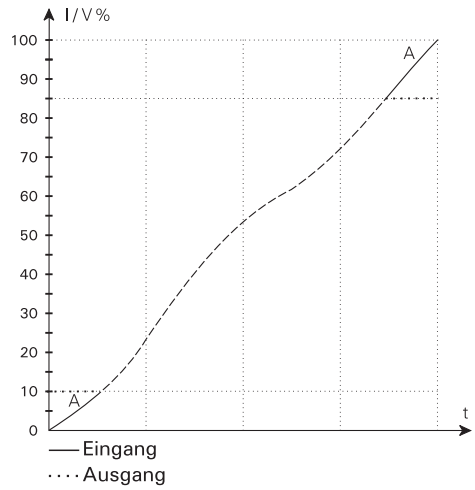
StP = 5.0, IE = I, dIF = lnP



Graphische Abbildung der Funktionen 13...16

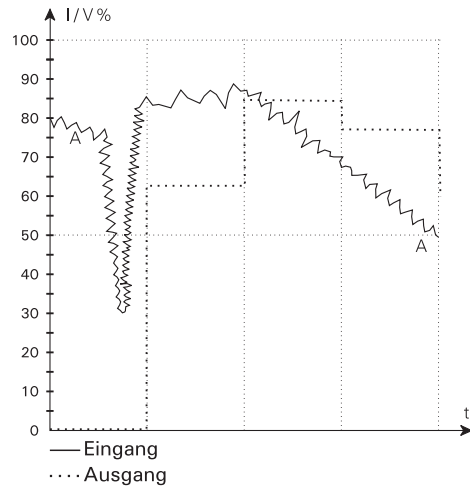
Signalbegrenzer FUN 013, (A)

IL = 10.0, IH = 85.0, CH = A



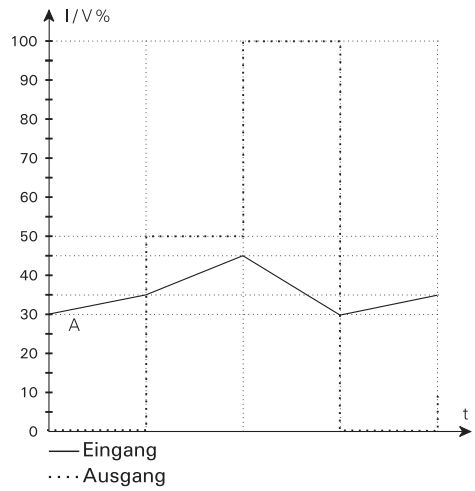
Mittlung FUN 014, (A)

Atl = 5.0, StS = 1.0, CH = A



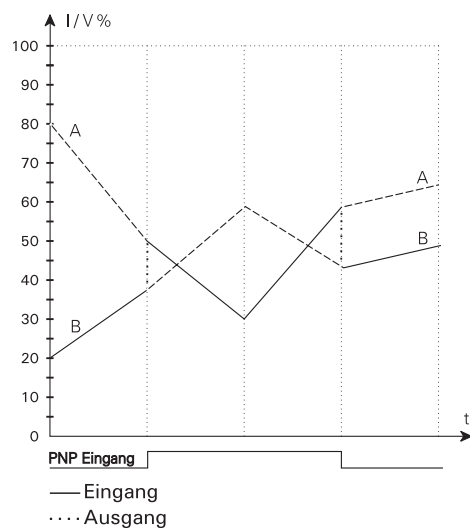
Steigungsgeber FUN 015, (A)

tAU = 0.0, dIL = 0.0, dIH = 10.0
dt3 = 0.0, dt0 = 1.0



Analog-Multiplexer FUN 016

P1 = 1.0, P2 = 1.0



DK ▶ PR electronics A/S tilbyder et bredt program af analoge og digitale signalbehandlingsmoduler til industriel automation. Vores kompetenceområder omfatter: Isolation, Displays, Ex-barrierer, Temperatur samt Universal-moduler. Alle produkter opfylder de strengeste internationale standarder, og størstedelen integrerer den patenterede STREAM-SHIELD teknologi, der sikrer driftssikkerhed i selv de værste omgivelser. Vores motto »Signals the Best« er indbegrebet af denne filosofi – og din garanti for kvalitet.

UK ▶ PR electronics A/S offers a wide range of analogue and digital signal conditioning modules for industrial automation. Our areas of competence include: Isolation, Displays, Ex barriers, Temperature, and Universal Modules. All products comply with the most exacting international standards and the majority feature our patented STREAM-SHIELD technology ensuring reliability in even the worst of conditions. »Signals the Best« is the epitome of our philosophy – and your guarantee for quality.

FR ▶ PR electronics A/S offre une large gamme de produits pour le traitement des signaux analogiques et numériques dans tous les domaines industriels. Nos compétences s'étendent des transmetteurs de température aux afficheurs, des isolateurs aux barrières SI, jusqu'aux modules universels. Tous nos produits sont conformes aux normes internationales les plus strictes et la majorité d'entre eux répondent même à la technologie brevetée STREAM-SHIELD qui garantit un fonctionnement fiable sous les conditions les plus défavorables. Notre devise »SIGNALS the BEST« c'est notre ligne de conduite - et pour vous l'assurance de la meilleure qualité.

DE ▶ PR electronics A/S verfügt über ein breites Produktprogramm an analogen und digitalen Signalverarbeitungsmodulen für die industrielle Automatisierung. Unsere Kompetenzbereiche umfassen: Displays, Temperaturtransmitter, Ex- und galvanische Signaltrenner, und Universalgeräte. Alle Produkte von PR electronics werden in Übereinstimmung mit den strengsten internationalen Normen produziert. Für die Mehrzahl aller Produkte garantiert die patentierte STREAM-SHIELD Technologie höchste Zuverlässigkeit auch unter schwierigsten Einsatzbedingungen. »Signals the Best« ist Ihre Garantie für Qualität!

Subsidiaries

France
PR electronics Sarl
Zac du Chêne, Activillage
4, allée des Sorbiers
F-69673 Bron Cedex
sales@preelectronics.fr
tel. +33 (0) 4 72 14 06 07
fax +33 (0) 4 72 37 88 20

Germany
PR electronics GmbH
Bamlerstraße 92
D-45141 Essen
sales@preelectronics.de
tel. +49 (0) 201 860 6660
fax +49 (0) 201 860 6666

Italy
PR electronics S.r.l.
Via Giulietti, 8
IT-20132 Milano
sales@preelectronics.it
tel. +39 02 2630 6259
fax +39 02 2630 6283

Spain
PR electronics S.L.
Avda. Meridiana 354, 9^a B
E-08027 Barcelona
sales@preelectronics.es
tel. +34 93 311 01 67
fax +34 93 311 08 17

Sweden
PR electronics AB
August Barks gata 6A
S-421 32 Västra Frölunda
sales@preelectronics.se
tel. +46 (0) 3149 9990
fax +46 (0) 3149 1590

UK
PR electronics Ltd
Fairlie Quay Enterprise Park
Main Road, Fairlie
Ayrshire, KA29 0AS
sales@preelectronics.co.uk
tel. +44 (0) 1475 568 000
fax +44 (0) 1475 568 222

USA
PR electronics Inc
16776 Bernardo Center Drive
Suite 203
San Diego, California 92128
sales@preelectronics.com
tel. +1 858 521 0167
fax +1 858 521 0945

Head office

Denmark
PR electronics A/S
Lerbakken 10
DK-8410 Rønne
www.preelectronics.com
sales@preelectronics.dk
tel. +45 86 37 26 77
fax +45 86 37 30 85





Isolation Galvanic isolators for analogue and digital signals as well as HART® signals. A wide product range with both loop-powered and universal isolators featuring linearisation, inversion, and scaling of output signals.



Displays Programmable displays with a wide selection of inputs and outputs for display of temperature, volume, weight, etc. Feature linearisation, scaling, and difference measurement functions for programming via PReset software.



Ex barriers Interfaces for analogue and digital signals as well as HART® signals between sensors / I/P converters / frequency signals and control systems in Ex zone 0, 1 & 2. Feature options such as mathematical functions and 2 wire transmitter interfaces.



Temperature A wide selection of transmitters for DIN form B mounting and DIN rail modules with analogue and digital bus communication ranging from application-specific to universal transmitters.



Backplane Flexible motherboard solutions for system 5000 modules. Our backplane range features flexible 8 and 16 module solutions with configuration via PReplan 8470 – a PC program with drop-down menus.



DK Side 1

UK Page 35

FR Page 69

DE Seite 103

2 2 8 9

Signal Calculator

No. 2289V101-IN (0309)
From ser. no. 980338001

SIGNALS THE BEST



SIGNALKALKULATOR

Type 2289

INDHOLDSFORTEGNELSE

Overensstemmelseserklæring	2
Adskillelse af SYSTEM 2200	3
Anvendelser	4
Teknisk karakteristik	4
Funktioner:	
Analog kalkulator	4
Sample-Hold	4
Peak-Hold	5
Forsinkelse	5
PID-regulator	5
Manuel / automatisk regulator	5
Signalbegrænser	5
Midlingstransmitter	5
Hældningstransmitter (di/dt funktion)	5
Analog multiplexer	6
Indgange	6
Digitalindgang - 2289A	6
Udgang	6
Elektriske specifikationer	7
Bestilling	10
Blokdiagram	10
Hardwareprogrammering	11
Jumperplacering	11
Ekstern op/ned aktivering af manuel regulator	12
Rutediagram	14
Programmering / betjening af trykknapper	16
Funktionsbeskrivelse (applikationsvalg)	25
Grafisk afbildning af funktionerne	30

OVERENSSTEMMELSESERKLÆRING

Som producent erklærer

PR electronics A/S
Lerbakken 10
DK-8410 Rønde

hermed at følgende produkt:

Type: 2289
Navn: Signalkalkulator

er i overensstemmelse med følgende direktiver og standarder:

EMC-direktivet 89/336/EEC og senere tilføjelser

Fra serienr.: 950960 ff
EN 61 326
EN 50 081-1 og EN 50 081-2
EN 50 082-1 og EN 50 082-2

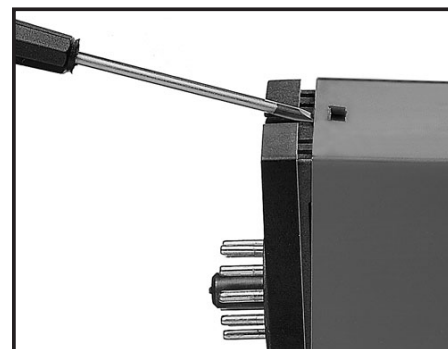
Denne erklæring er udgivet i overensstemmelse med EMC-direktivets paragraf 10, stk. 1. For specifikation af det acceptable EMC-niveau henvises til modulets elektriske specifikationer.

Rønde, 19. dec. 1995

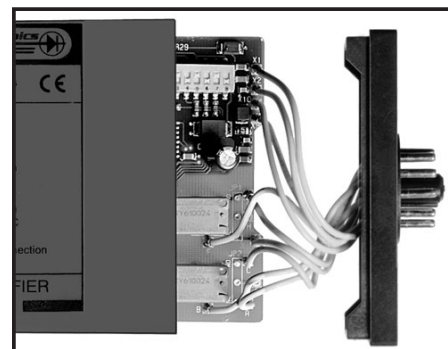


Peter Rasmussen
Producentens underskrift

ADSKILLELSE AF SYSTEM 2200



Billede 1:
Modulets bagplade frigøres fra huset ved hjælp af en skruetrækker.



Billede 2:
Derefter kan bagpladen udtrækkes sammen med printet, men vær opmærksom på printets placering i huset, da det er muligt at isætte det i flere positioner. Træk ikke unødigt i ledningerne, men tag fat i printet.
Nu kan switche og jumpere ændres. Det er vigtigt, at ingen ledninger kommer i klemme, når bagplade og huset samles.

SIGNALKALKULATOR 2289

To analoge indgange
Multifunktioner
Frontprogrammerbar
3-cifret LED-display
Version med Pt100 indgang
Analog udgang

ANVENDELSE:

Som PID-regulator med analog eller Pt100 indgang, manuel / automatisk regulator, analog kalkulator med skaleringsfunktion på begge indgange, sample-hold transmitter, peak-hold transmitter, delaytransmitter, signalbegrænser, midling af urolige signaler, overvågning af et signals hældning eller analog multiplexer. ● 2289 er et modul, som enhver procestekniker bør have adgang til for at kunne løse uventede eller specielle signalbehandlingsopgaver på stedet.

TEKNISK KARAKTERISTIK:

Enheden er opbygget omkring en mikroprocessorkerne med en effektiv programafvikling. Grundkalibreringsdata og aktuel opsætning er gemt i en EEPROM, så værdierne ikke tabes eller ændres ved spændingsløs tilstand. Brugerinterfacet består af et 3-cifret display og 3 funktionstaster i modulets front. Indgangs- / udgangsværdier, funktion og alle parametervalg indtastes via brugerinterfacet. Det er muligt at invertere både indgangssignalerne og udgangssignalet.

FUNKTIONER:

ANALOG KALKULATOR:

Indeholder regnefunktionerne addition, subtraktion, maximum- / minimumudvælgelse, multiplikation, division, potensopløftning samt roduddragning. Ved potensopløftning og roduddragning vælges frit, hvilken af de analoge indgange der ønskes anvendt. Ved hjælp af skaleringsfunktionen er det muligt at udføre regnefunktionerne på forskelligt skalerede indgangssignaler.

SAMPLE-HOLD:

Aktivering af den digitale indgang (hold) sætter udgangsværdien til nuværende indgangsværdi og vil fastholde denne værdi, så længe den digitale indgang er aktiv. Ved ikke-aktiveret digital indgang følger udgangsværdien indgangsværdien.

PEAK-HOLD:

Ved ikke-aktiveret digitalindgang er udgangsværdien den størst registrerede indgangsværdi siden sidste reset. Aktivering af den digitale indgang vil sætte udgangsværdien til nuværende indgangsværdi (reset).

FORSINKELSE:

Forsinkelsesfunktionen overfører indgangens værdi til udgangen efter en eksponentialkurve (R/C led), hvor R/C leddets tidskonstant kan indtastes.

PID-REGULATOR:

Har reguleringsparametrene XP (proportionalbånd), TI (integraltid) og TD (differentialtid). Enhederne er XP i %, TI og TD i sekunder. Ved at vælge TI og TD til 0 vil funktionen være en ren proportionalregulering. Reguleringsmåden kan indstilles til direkte eller inverteret regulering. Setpunktet kan indstilles internt eller eksternt som strøm- / spændingssignal.

MANUEL / AUTOMATISK REGULATOR:

Den digitale indgang anvendes til at skifte mellem manuel og automatisk tilstand. I automatisk tilstand følger den analoge udgang indgang A. Ved skift til manuel tilstand fastholdes den analoge udgang, som derefter manuelt kan aktiveres op eller ned. Den manuelt indstillede udgangsværdi fastholdes i ubegrænset tid.

SIGNALBEGRÆNSER:

Med signalbegrænsningsfunktionen følger udgangen lineært indgangsværdierne i området mellem min. og max. indstillingen. Ved indgangssignaler uden for min. eller max. indstillingerne fastlåses udgangen på henholdsvis min. værdien eller max. værdien. Det er muligt at sætte enten min. eller max. værdien eksternt via den anden analoge indgang.

MIDLINGSTRANSMITTER:

Midlingsfunktionen udregner en nøjagtig middelværdi af indgangens værdier over en valgt tidsperiode. Når tiden er udløbet, opdateres udgangen med middelværdien. Udgangen vil derfor typisk foretage et spring ved hver opdatering. Det er muligt at vælge en stack funktion, som vil forøge udgangens opdateringer og formindske eventuelle spring, men samtidig bibeholde den valgte midlingstid.

HÆLDNINGSTRANSMITTER (DI/DT FUNKTION):

di/dt funktionen omsætter indgangens hældning efter en valgt tidsperiode til et analogt udgangssignal. Den minimale og maximale hældningsgrad, der ønskes omsat, indtastes i % af indgangsspannet. Hældningsgraden kan vælges positiv eller negativ.

Funktionen er via en tryktransmitter velegnet f.eks. som lækageovervågning eller flowmåling af stoffer med høj viskositet.

ANALOG MULTIPLEXER:

Ved ikke-aktiveret digital indgang sendes indgang A x P1 til udgangen. Ved aktiveret digital indgang sendes indgang B x P2 til udgangen. P1 og P2 er skaleringsfaktorer for de to indgange.

INDGANGE:

ANALOGINDGANGE - 2289A

A- og B-indgangene kan frit programmeres til at modtage strømsignaler i området 0...20 mA (f.eks. 4...20 mA) eller spændingssignaler i området 0...10 VDC.

PT100 INDGANG - 2289B

A-indgangen er en lineariseret Pt100 temperaturindgang i området -99...+850°C med 3-leder tilslutning. Måleområdet kan frit programmeres via fronttrykknapperne. B-indgangen er som på 2289A en analog strøm- / spændingsindgang.

DIGITALINDGANG - 2289A

Kan med JP6 programmeres til NPN (Pull up til 24 VDC) eller PNP (Pull down til 0 VDC). Impulslængden skal være min. 50 ms.

UDGANG:

Analog standard strøm- / spændingsudgang på 0/4...20 mA / 0/2...10 VDC.

Specielle strøm- eller spændingssignaler kan indstilles efter behov.

Strømodgangen kan maksimalt belastes med 600 Ω. Spændingsudgangen skal belastes med minimum 500 kΩ.

ELEKTRISKE SPECIFIKATIONER:

Specifikationsområde:

(@: -20 til +60°C)

Fælles specifikationer:

Forsyningsspænding.....	24 VDC ±20%
Egetforbrug	2,4 W
Max. forbrug.....	2,7 W
Signal- / støjforhold	Min. 60 dB
Signaldynamik, indgang.....	20 bit
Signaldynamik, udgang	16 bit
Proportionalbånd (XP)	0,01...999%
Forstærkning	0,1...10000 gg
Integraltid (TI)	0...999 s
Differentialtid (TD).....	0...999 s
Reaktionstid	< 60 ms
Opdateringstid	20 ms
Kalibreringstemperatur.....	20...28°C
Temperaturkoefficient.....	< ±0,01% af span / °C
Linearitetsfejl	< ±0,1% af span
Virkning af forsyningsspændings- ændring	< ±0,002% af span / %V
Hjælpepændinger:	
Referencespænding	2,5 VDC ±0,5% / 15 mA
EMC-immunitetspåvirkning.....	< ±0,5%
Relativ luftfugtighed	< 95% RH (ikke kond.)
Mål (HxBxD) (D er ekskl. ben).....	80,5 x 35,5 x 84,5 mm
Tæthedsgrad	IP50
Vægt.....	130 g

Elektriske specifikationer - indgang:**Strømindgang:**

Måleområde	0...20 mA
Min. måleområde (span)	4 mA
Max. nulpunktsforskydning.....	50% af valgt max. værdi
Indgangsmodstand	Nom. 50 Ω

Spændingsindgang:

Måleområde	0...10 VDC
Min. måleområde (span)	200 mV
Max. nulpunktsforskydning.....	50% af valgt max. værdi
Indgangsmodstand	Nom. 10 MΩ

Digitalindgang:

NPN.....	Pull up 24 VDC / 6,9 mA
PNP	Pull down 0 VDC / 6,9 mA
Impulslængde	> 50 ms

Pt100 indgang 2289B:

Måleområde	-99...+850°C
Min. måleområde (span)	50°C
Max. nulpunktsforskydning.....	50% af valgt max. værdi
Kabelmodstand pr. leder (max.).....	25 Ω
Følerstrøm	Nom. 1,25 mA
Reaktionstid	< 100 ms
Primær nøjagtighed.....	< ±0,2°C
Temperaturkoefficient:	
span < 100°C.....	< ±0,01°C / °C _{omg.}
span > 100°C.....	< ±0,01% af span / °C _{omg.}
Immunitetspåvirkning:	
span < 100°C.....	< ±1% af span
span > 100°C.....	< ±0,5% af span
Virkning af følerkabelmodstand	< 0,002 Ω / Ω

Elektriske specifikationer - udgang:**Strømodgang:**

Signalområde	0...20 mA
Min. signalområde (span).....	5 mA
Max. nulpunktsforskydning.....	50% af valgt max. værdi
Belastning (max.).....	20 mA / 600 Ω / 12 VDC
Belastningsstabilitet	< ±0,01% af span / 100 Ω
Strømbegrænsning	20,5 mA

Spændingsudgang via intern shunt:

Signalområde	0...10 VDC
Min. signalområde (span).....	250 mV
Max. nulpunktsforskydning.....	50% af valgt max. værdi
Belastning (min.).....	500 kΩ
Spændingsbegrænsning	10,25 VDC

Overholdte myndighedskrav:

EMC 89/336/EØF Emission	EN 50 081-1, EN 50 081-2
Immunitet.....	EN 50 082-2, EN 50 082-1
Emission og immunitet	EN 61 326

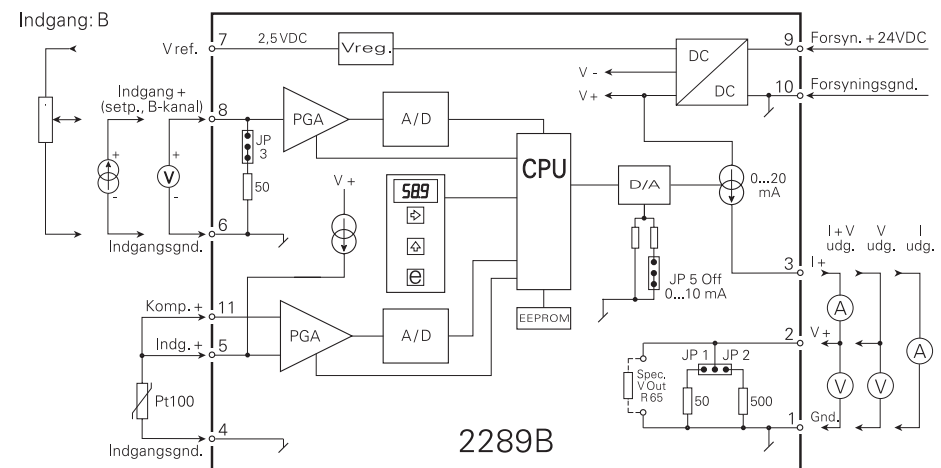
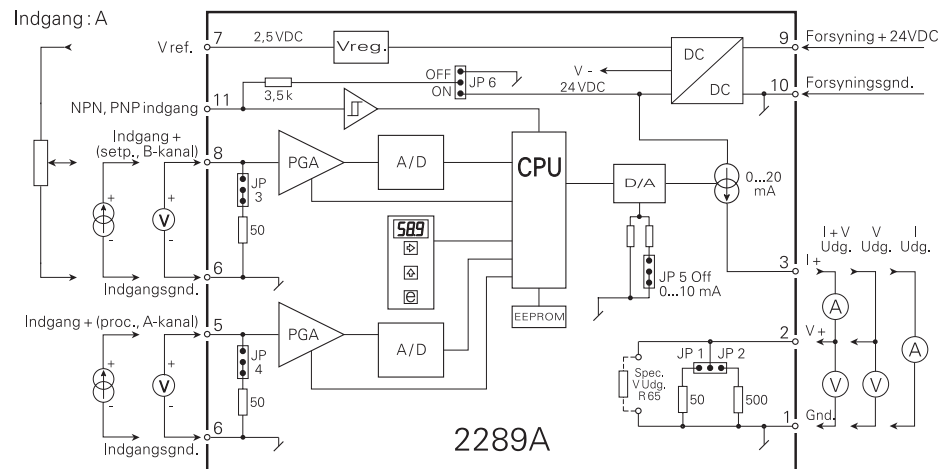
Standard:

Af span = Af det aktuelt valgte område

BESTILLINGSSKEMA: 2289

Type	Indgange
2289	Strøm / spænding : A Pt100 & strøm / spænding : B

BLOKDIAGRAM:



HARDWAREPROGRAMMERING:

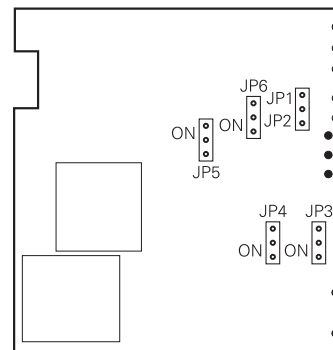
INDGANG:

Kanal A			
0...20 mA	JP4	ON	MENU 2.3 = I
0...10 VDC	JP4	OFF	MENU 2.3 = U
Kanal B			
0...20 mA	JP3	ON	MENU 3.3 = I
0...10 VDC	JP3	OFF	MENU 3.3 = U
NPN	JP6	ON	
PNP	JP6	OFF	

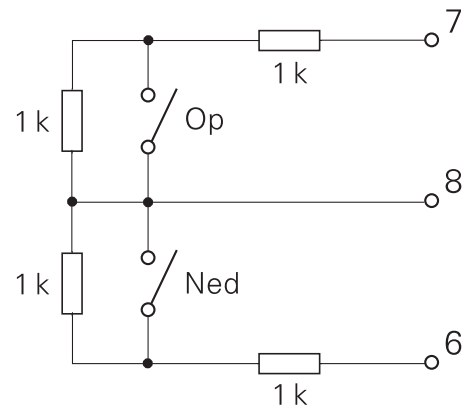
UDGANG:

Udgang	JP1	JP2	JP5	MENU 4.3
0...10 mA	OFF	OFF	OFF	1
0...20 mA	OFF	OFF	ON	2
0...500 mV	ON	OFF	OFF	3
0...1000 mV	ON	OFF	ON	4
0...5 V	OFF	ON	OFF	5
0...10 V	OFF	ON	ON	6

JUMPERPLACERING:



EKSTERN OP / NED AKTIVERING AF MANUEL REGULATOR:







PROGRAMMERING / BETJENING AF TRYKKNAPPER

DOKUMENTATION TIL RUTEDIAGRAM



GENERELT:


Programmeringen er menustyret. Hovedmenuerne er nummereret i niveau 0 (X.0), og undermenuerne i niveau 1 (X.1...X.5). Til hver undermenu findes en indtastningsmenu. Opbygningen er udført, så de menuer, der anvendes oftest, ligger nærmest normaltilstanden menu 0.0. Vær opmærksom på, at programmering kun er mulig, når undermenu 5.4 PAS har værdien 040.


Man finder rundt i underprogrammet og sidegrenene ved hjælp af de 3 taster , , og ,



Rutediagrammet viser tasternes funktion. I sidegrenene vil tryk på  gå til indtastnings- / parametervalgmenu, hvor aktuel værdi vises.

I indtastningsmenuer vil cifre, der kan ændres, blinke.

Blinkende cifferposition flyttes med  tasten, og cifferets værdi ændres med  tasten.

Når kommaet blinker, kan placeringen ændres med  tasten.

I parametervalgmenuer skiftes mellem parametrene med .

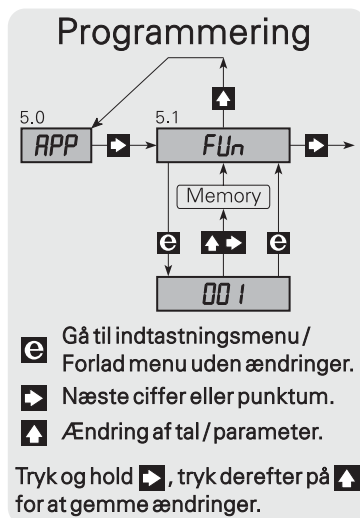
Gem udføres ved først at aktivere  og derefter samtidigt .

Forlad indtastningsmenu uden at gemme - tryk på .




Hvis en ikke gyldig værdi indtastes, vil displayet vise Err i 2 sek. og derefter returnere til indtastningsmenuen med den oprindelige værdi.

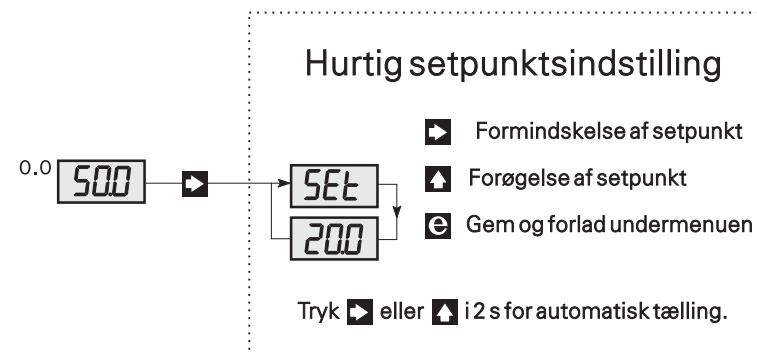
0.0 Normal tilstand - displayet viser valget i menu 5.3 - dSP.

Displayet går til denne tilstand ved power ON, eller hvis ingen taster har været aktiveret i en periode på 20 minutter.



Fast setting - Genvejstast til hurtig setpunktsændring.

Når funktionen er valgt til PID-regulator med intern setpunktsindstilling, er hurtig setpunktsændring mulig ved hjælp af Fast Setting funktionen. Funktionstasterne har i denne menu en speciel funktion, således at  formindsker setpunktet, og  forøger setpunktet fra den værdi, det havde ved aktiveringen.  gemmer setpunktsværdien vist i displayet og forlader Fast Setting menuen. Setpunktsværdien er vist i % af indgangsspannet.



1.0 PAR - Parametermenu - indtastning af parametre.

Parametermenulinien er forskellig, alt efter hvilken funktion der er valgt i menu 5.1 - FU_n. Se funktionsbeskrivelsen og anvendte formler under 5.1 - FU_n. Ved regnefunktionerne bliver 0...100% indgangs- og udgangsspan omsat til værdier mellem 0 og 1. En skaleringsfaktor på 1 betyder, at indgangssignalet vægtes med dets fulde værdi. En skaleringsfaktor på 0,5 betyder, at indgangssignalet vægtes med halvdelen af dets værdi.

1.0 PAR for Addition, Subtraktion, Max. og Min. [Funktion nr. 1, 2, 3 og 4]

1.1 P1 - Skaleringsfaktor for indgang A.

En typisk værdi er 0,5 for addition og 1,0 for subtraktion, max. og min. Lovlige valg er -99...999. [Faktor]

1.2 P2 - Skaleringsfaktor for indgang B.

En typisk værdi er 0,5 for addition og 1,0 for subtraktion, max. og min. Lovlige valg er -99...999. [Faktor]

1.3 P3 - Kalkulationsoffset.

En typisk værdi er 0,0.

Lovlige valg er -99...999. *[Faktor]*

1.4 CH - Indgang for subtraktion.

Vælges A, fås A - B.

Vælges B, fås B - A.

Mulige valg er A eller B. *[Indgang]*

1.5 HLd - Fasthold signal på indgang A.

Når den digitale indgang er aktiveret, fastfryses indgangssignalet på den værdi, det havde ved aktiveringen.

Findes ikke i Max. og Min. funktionerne.

Mulige valg er EnA *[Enable hold]* eller dSA *[Disable hold]*.

1.6 OOr - Indgangssignal mindre end valgt 0% værdi.

Når A- og B-kanalerne f.eks. er valgt til indgangsspan på 4...20 mA, vil indgangssignaler mindre end valgt 0% værdi (4 mA) blive opfattet som negative signaler. Da de matematiske regler for fortegn gælder i regnefunktionerne, vil nogle opfatte udregningen som fejlagtig.

Når valget er ON, er der ingen begrænsning på indgangssignalerne.

Når valget er OFF, begrænses indgangssignalernes påvirkning af regnefunktionerne til valgt 0...100% indgangsspan.

Findes ikke i Max. og Min. funktionerne.

Mulige valg er ON eller OFF. *[Tillad negative signaler]*

1.0 PAr for Multiplikation og Division. [Funktion nr. 5 og 6]

1.1 P1 - Skaleringsfaktor.

En typisk værdi er 1,0.

Lovlige valg er -99...999. *[Faktor]*

1.2 P2 - Ingen funktion.

1.3 P3 - Kalkulationsoffset.

En typisk værdi er 0,0.

Lovlige valg er -99...999. *[Faktor]*

1.4 CH -Valg af indgang ved division.

Vælges A, fås A/B.

Vælges B, fås B/A.

Mulige valg er A eller B. *[Indgang]*

1.5 HLd - Fasthold signal på indgang A.

Når den digitale indgang er aktiveret, fastfryses indgangssignalet på

den værdi, det havde ved aktiveringen.

Mulige valg er EnA *[Enable hold]* eller dSA *[Disable hold]*.

1.0 PAr for Roduddragning og opløftning i Potens. [Funktion nr. 7]

1.1 P1 - Skaleringsfaktor.

En typisk værdi er 1,0.

Lovlige valg er -99...999. *[Faktor]*

1.2 P2 - Eksponent.

En værdi på 00,5 er kvadratroden af indgangssignalet, og 002 er indgangssignalet opløftet i anden potens.

Lovlige valg er -99...999. *[Eksponent]*

1.3 P3 - Kalkulationsoffset.

En typisk værdi er 0,0.

Lovlige valg er -99...999. *[Faktor]*

1.4 CH - Indgang.

Mulige valg er A eller B. *[Indgang]*

1.5 LCO - Afskær lave værdier.

Indtastes i % af indgangsspannet. Indgangsværdier mindre end LCO regnes som 0% indgangssignal.

En typisk værdi er 0,5 for roduddragning og 0,0 for potens.

Lovlige valg er 0...100. *[Procent]*

1.0 PAr for Hold og Peak. [Funktion nr. 8 og 9]

1.1 P1 - Ingen funktion.

1.2 P2 - Ingen funktion.

1.3 P3 - Ingen funktion.

1.4 CH - Indgang.

Mulige valg er A eller B. *[Indgang]*

1.0 PAr for Delay. [Funktion nr. 10]

1.1 tAU - Tidskonstant.

Lovlige valg er 0...999. *[Sekunder]*

1.2 CH - Indgang.

Mulige valg er A eller B. *[Indgang]*

1.0 PAr for PID-regulator. [Funktion nr. 11]

1.1 SEt - Setpunkt.

Indtastes i % af indgangsspannet.
Lovlige valg er 0...99,9. [Procent]

1.2 hP - Proportionalbånd.

Indtastes i % af indgangsspannet.
Lovlige valg er 0,1...999. [Procent]

1.3 tI - Integraltid.

Indtastes i sekunder.
Lovlige valg er 0...999. [Sekunder]

1.4 tD - Differentialtid.

Indtastes i sekunder.
Lovlige valg er 0...999. [Sekunder]

1.5 IE - Internt eller eksternt setpunkt.

Når valget er internt, disables indgang B, og setpunktsværdien indstilles i menu 1.1.

Når valget er eksternt, er indgang B setpunktet. B-indgangens signaltype og måleområde indstilles i menu 3.0.

Valget overstyres ved valg af ISP i menu 1.7.
Mulige valg er I - [Internt] eller E - [Eksternt].

1.6 dI - Direkte / Inverteret reguleringsmåde.

Når valget er direkte, vil en procesværdi > setpunktet medføre en stigende udgangsværdi. Når valget er inverteret, vil en procesværdi > setpunktet medføre en faldende udgangsværdi.
Mulige valg er dI - [Direkte] eller InU - [Inverteret].

1.7 dIF - Digital indgangsfunktion.

Når valget er - ISP - , vil ikke-aktiveret digitalindgang vælge internt setpunkt, og aktiveret digitalindgang vælge eksternt setpunkt. ISP valget overstyrer internt setpunkt (IE) i menu 1.5.

Når valget er - HLd - , vil ikke-aktiv digitalindgang medføre normal PID-regulering på udgangen, og aktiv digitalindgang vil fastfryse udgangsværdien og stoppe integratoren.

Når valget er - OFF - , har den digitale indgang ingen funktion.
Mulige valg er ISP, HLd eller OFF. [Digital indgang]

1.8 PUP - Integrationsværdi ved spændingstilslutning.

Når valget er - rES - , resettes integrationsværdien ved spændingstilslutning.

Når valget er - HLd - , startes med integrationsværdien fra før spændingsafbrydelsen ved spændingstilslutning.

Mulige valg er rES eller HLd. [Integrationsværdi]

1.0 PAr for Manuel / Automatisk regulator / Signalsimulator. [Funktion nr. 12]

1.1 StP - Procentværdi for step op og ned.

Valg af den procentvise værdi udgangen skal springe, hver gang der detekteres et op- / nedsignal.

Lovlige valg er 0...99,9. [Procent]

1.2 IE - Internt eller eksternt op / ned.

Når valget er - I - , og displayet står i menu 0.0, springer udgangen, hver gang piletasterne aktiveres, med værdien indstillet i menu 1.1.

Når valget er - E - , kan et eksternt strøm- / spændingssignal bruges til op / ned funktionen. Ønskes ned, tilsluttes et signal < 40% af indgangsspannet, ønskes op, tilsluttes et signal > 60% af indgangsspannet. Der er repeatfunktion på både Intern og Ekstern, således at en fortsat aktivering vil resultere i op / ned funktion med stigende hastighed.

Mulige valg er I - [Internt] eller E - [Eksternt].

1.3 dIF - Valg af Digital indgangsfunktion.

Når valget er - InP - , vil ikke-aktiveret digitalindgang medføre autofunktion, hvor A-indgangens værdi overføres til udgangen. Aktiveret digitalindgang vil medføre manuel funktion, hvor udgangen antager A-indgangens værdi ved aktiveringen. Udgangsværdien kan derefter manuelt aktiveres op eller ned.

Når valget er - OFF - , er funktionen tvungen auto.

Når valget er - ON - , er funktionen tvungen manuel.

Mulige valg er InP, OFF eller On. [Digital indgang]

1.0 PAr for Signalbegrænser. [Funktion nr. 13]

1.1 IL - Minimum udgangsværdi.

Indtastes i % af udgangsspannet.
Lovlige valg er 0...100. [Procent].

1.2 IH - Maximum udgangsværdi.

Indtastes i % af udgangsspannet.
Lovlige valg er 0...100. [Procent]

1.3 IE - Intern / ekstern signalbegrænsning.

Når valget er - I - , disables den anden analoge indgang, og signalbegrænsningen følger de indstillede IL og IH værdier.

Når valget er - EL - , vil den høje begrænsning følge det indstillede IH, mens den lave begrænsning følger den anden analoge indgang.

Når valget er - EH - , vil den lave begrænsning følge det indstillede IL, mens den høje begrænsning følger den anden analoge indgang.

Mulige valg er I - [Intern], EL - [Ekstern lav] eller EH - [Ekstern høj].

1.4 CH - Indgang.

Den indgang udgangen skal følge.

Mulige valg er A eller B. [Indgang]

1.0 PAr for Midling. [Funktion nr. 14]

1.1 AtI - Midlingstid.

Den tid i sekunder indgangen skal midles over, inden den sendes til udgangen.

Lovlige valg er 0,1...999. [Sekunder]

1.2 StS - Stakstørrelse.

Antal hukommelser. Tiden mellem udgangens opdateringer er AtI divideret med StS.

Lovlige valg er 1...14. [Hukommelser]

1.3 CH - Indgang.

Den indgang, der skal midles inden overførsel til udgangen.

Mulige valg er A eller B. [Indgang]

1.0 PAr for Hældningstransmitter (Indgang A). [Funktion nr. 15]

1.1 tAU - Tidskonstant for eksponentiel midling af indgang.

Lovlige valg er 0,00...999. [Sekunder]

1.2 dIL -Mindste hældningsgrad for 0% udgangsværdi.

Den hældningsgrad i procent af indgangsspan, der skal svare til 0% udgangssignal.

En typisk værdi er 0,0.

Lovlige valg er -99...100. [Procent]

1.3 dIH - Største hældningsgrad for 100% udgangsværdi.

Den hældningsgrad i procent af indgangsspan, der skal svare til 100% udgangssignal.

En typisk værdi er 5,0, men skal tilpasses den aktuelle applikation.

Lovlige valg er -99...100. [Procent]

1.4 dt3 - Tidsperiode i sekunder * 1000 mellem aflæsning af indgangsværdi.

Tidsperioden mellem aflæsning af indgangen vælges dels i denne menu og dels i menu 1.5. Den totale tidsperiode er summen af menu 1.4 og 1.5 med begrænsningen 0,02...3600 sekunder.

En typisk værdi er 0, men skal tilpasses den aktuelle applikation.

Lovlige valg er 0...003. [Sekunder * 1000]

1.5 dt0 - Tidsperiode i sekunder mellem aflæsning af indgangsværdi.

Tidsperioden mellem aflæsning af indgangen vælges dels i denne menu og dels i menu 1.4. Den totale tidsperiode er summen af menu 1.4 og 1.5. med begrænsningen 0,02...3600 sekunder.

En typisk værdi er 1,0, men skal tilpasses den aktuelle applikation.

Lovlige valg er 0,02...999. [Sekunder]

1.0 PAr for Analog multiplexer. [Funktion nr. 16]

Den indgang, der skal overføres til udgangen, vælges via den digitale indgang.

A-indgangen er valgt, når den digitale indgang ikke er aktiveret.

B-indgangen er valgt, når den digitale indgang er aktiveret.

1.1 P1 - Skaleringsfaktor for indgang A.

En typisk værdi er 1,0.

Lovlige valg er -99...999. [Faktor]

1.2 P2 - Skaleringsfaktor for indgang B.

En typisk værdi er 1,0.

Lovlige valg er -99...999. [Faktor]

2.0 InA - Indgang A.

Indgangssignalet kan inverteres ved at vælge 0% værdien større end 100% værdien.

2.1 IAL - Indstilling af 0% indgangssignal.

Lovlige valg er strøm 0,0...20,0 [mA] eller spænding 0,0...10,0 [VDC].

For moduler med Pt100 indgang er den lovlige 0% temperatur -99...+850 [°C].

2.2 IAH - Indstilling af 100% indgangssignal.

Lovlige valg er strøm 0,0...20,0 [mA] eller spænding 0,0...10,0 [VDC].

For moduler med Pt100 indgang er den lovlige 100% temperatur -99...+850 [°C].

2.3 UI - Valg af strøm- / spændingsindgang.

En jumper på printet skal flyttes ved skift mellem strøm- og spændingsindgang.

For moduler med Pt100 indgang har denne menu ingen funktion.

Mulige valg er I - [Strøm] eller U - [Spænding].

3.0 Inb - Indgang B.

Indgangssignalet kan inverteres ved at vælge 0% værdien større end 100% værdien.

3.1 IbL - Indstilling af 0% indgangssignal.

Lovlige valg er strøm 0,0...20,0 [mA] eller spænding 0,0...10,0 [VDC].

3.2 IbH - Indstilling af 100% indgangssignal.

Lovlige valg er strøm 0,0...20,0 [mA] eller spænding 0,0...10,0 [VDC].

3.3 UI - Valg af strøm / spændingsindgang.

En jumper på printet skal flyttes ved skift mellem strøm- og spændingsindgang.

Mulige valg er I - [Strøm] eller U - [Spænding].

4.0 OUt - Udgang.

Udgangssignalet kan inverteres ved at vælge 0% værdien større end 100% værdien.

4.1 OL - Indstilling af 0% udgangssignal.

Lovlige valg er strøm 0,0...20,0 [mA] eller spænding 0,0...10,0 [VDC].

4.2 OH - Indstilling af 100% udgangssignal.

Lovlige valg er strøm 0,0...20,0 [mA] eller spænding 0,0...10,0 [VDC].

4.3 UI - Valg af strøm- eller spændingsudgang.

De grundkalibreringsdata, der ligger i modulet, er forskellige alt efter hvilket udgangssignalområde der vælges, således at strømudgang er strømkalibreret, og spændingsudgang er spændingskalibreret via de internt monterede modstande.

En jumper på printet skal flyttes ved skift mellem udgangsspænding i området 0...1 og 0...10 VDC.

Mulige valg er:

001 = strømudgang i området 0...10 mA

002 = strømudgang i området 0...20 mA (F.eks. 4...20 mA)

003 = spændingsudgang i området 0...500 mV

004 = spændingsudgang i området 0...1 V (F.eks. 0,2...1 V)

005 = spændingsudgang i området 0...5 V

006 = spændingsudgang i området 0...10 V

4.4 Or - Valg af overrange.

Når valget er ON, kan udgangen overskride det valgte udgangsspan med $\pm 3\%$, dog inden for området 0...20,5 mA / 0...10,25 VDC.

Når valget er OFF, er udgangen begrænset til det valgte udgangsspan.

Mulige valg er ON eller OFF. [Tillad overskridelse]

5.0 APP - Applikationsvalg.

5.1 FUn - Funktionsvalg.

Mulige valg er:

001 = Addition af 2 analoge signaler ($P1*A + P2*B + P3$).

002 = Subtraktion af 2 analoge signaler ($P1*A - P2*B + P3$) el. ($P2*B - P1*A + P3$).

003 = Max. udvælgelse af 2 analoge signaler Max. ($P1*A, P2*B$) + P3.

004 = Min. udvælgelse af 2 analoge signaler Min. ($P1*A, P2*B$) + P3.

005 = Multiplikation af 2 analoge signaler ($P1*A*B$) + P3.

006 = Division af 2 analoge signaler ($P1*A/B$) + P3 eller ($P1*B/A$) + P3.

007 = Rodudtagning / potensfunktion ($P1(A \text{ eller } B)^{P2}$) + P3.

A og B er indgangssignalspannet for henholdsvis A- og B-indgangene. P1 og P2 er skaleringsfaktorer, som multipliceres på henholdsvis A- og B-indgangene. Når skaleringsfaktorerne er 1, vægtes indgangssignalet med dets fulde værdi. En skaleringsfaktor på 0,5 vil vægte indgangssignalet med halvdelen af dets værdi. Ved multiplikation-, division-, rodudtagning- og potensfunktionen skal skaleringsfaktoren indstilles som P1. Ved rodudtagning og potensopløftning er P2 eksponenten. En eksponent på 0,5 vil være en kvadratrodskfunktion, en eksponent på 2 vil opløfte til anden potens.

P3 er et kalkuleringsoffset, som indstilles til værdier mellem 0 og 1 (0...100%), og tillægges udgangens aktuelle signalområde. Er udgangen feks. indstillet til et signalområde på 10...20 mA, vil en P3 på 0,5 medføre et ekstra offset på 50% af udgangsspannet, således at signalområdet starter ved 15 mA, og går i begrænsning ved 20 mA. Ved langt de fleste beregninger skal kalkulationsoffset indstilles til 0, men kan ved komplekse beregninger anvendes til at flytte udgangssignalområdet.

Ved beregning af skaleringsfaktorer har indgangs- og udgangssignalspannet altid værdier mellem 0 og 1. Ved addition af 2 ens skalerede indgangssignaler på feks. 4...20 mA skulle udgangen give 8...40 mA ved samme skalering, men da udgangen følger standardstrømsignaler på 0/4...20 mA, betyder det, at skaleringen på udgangen er det dobbelte af indgangenes skalering. Derfor skal hver indgang kun vægtes

med halvdelen af udgangens skalering. Tallene kan indsættes i formlen $(P1 \cdot A + P2 \cdot B + P3) = 1$, som med forannævnte betragtning giver $(0.5 \cdot 1 + 0.5 \cdot 1 + 0) = 1$.

Ved addition af 2 forskelligt skalerede indgangssignaler kan beregningen af skaleringsfaktorerne gøres på følgende måde:

Signal A er 4...20 mA svarende til et flow på 0...100 m³ / h

Signal B er 4...20 mA svarende til et flow på 0...150 m³ / h

Udgangssignalet på 4...20 mA skal svare til et flow på 0...250 m³ / h

Signal A skal vægtes med 100/250, hvilket svarer til en skaleringsfaktor P1 på 0,4.

Signal B skal vægtes med 150/250, hvilket svarer til en skaleringsfaktor P2 på 0,6.

008 = Sample-Hold:

Når den digitale indgang ikke er aktiveret, følger den analoge udgang den valgte (A eller B) analoge indgang. Når den digitale indgang er aktiveret, fastfryses udgangsværdien på den værdi den havde ved aktiveringen, indtil den digitale indgang ikke er aktiveret. Hold-værdien huskes efter forsyningssvigt.

009 = Peak-Hold:

Når den digitale indgang ikke er aktiveret, fastholdes den valgte (A eller B) analoge indgangs største værdi (peak værdi) siden sidste reset. Aktiveret digitalindgang resetter peak-værdien til den værdi, indgangen havde ved aktiveringen. Ved at invertere indgangs- og udgangssignalet, fastholdes den mindste indgangsværdi. Peak-værdien huskes efter forsyningssvigt.

010 = Time delay:

Udgangen følger den valgte indgangs (A eller B) værdier, midlet efter en eksponentialfunktion.

011 = PID-regulator:

Ved en korrekt indstillet PID-regulator vil den stationære fejl altid gå mod nul. Det betyder, at man ved korrekt indstilling af Xp, Ti og Td kan opnå en reguleringsnøjagtighed tæt på det, man kan måle procesværdien til. Det er derfor vigtigt, at proportionalbåndet Xp, Integrationstiden Ti og differentialetiden Td er tilpasset den aktuelle proces. Før parameterindstillingen påbegyndes, må reguleringsmåden direkte / inverteret fastlægges. Direkte regulering medfører, at udgangen stiger, når procesværdien > setpunktet. Inverteret regulering medfører, at udgangen falder, når procesværdien > setpunktet.

Mindre rutinerede brugere kan med fordel anvende følgende "tommel-fingerregel" til bestemmelse af procesparametrene:

1. Indstil Xp til max., Ti og Td til 0 (kun proportionalregulering).
2. Reducer Xp indtil processen begynder at svinge.
3. Forøg Xp til det dobbelte.
4. Indstil Ti til max.
5. Reducer Ti indtil processen igen begynder at svinge.
6. Forøg Ti til det dobbelte.
7. Hvis regulatoren er for længe om at finde sit setpunkt, kan differentialreguleringen aktiveres. Differentialleddet giver et reguleringstilskud afhængigt af processignalet stigningshastighed. Indstillingen varierer derfor meget fra proces til proces.

012 = Manuel / Automatisk regulator:

Den digitale indgang anvendes til at skifte mellem manuel og automatisk tilstand. Ikke-aktiveret digitalindgang medfører autofunktion, hvor A-indgangens værdi overføres til udgangen. Aktiveret digitalindgang vil medføre manuel funktion, hvor udgangen antager A-indgangens værdi ved aktiveringen. Udgangsværdien kan derefter manuelt aktiveres op eller ned. Udgangen holder den manuelle indstilling i ubegrænset tid. Indstillingen huskes efter forsyningssvigt.

013 = Signalbegrænser:

Udgangen følger lineært den valgte (A eller B) analoge indgang, i området mellem min. og max. indstillingen. Ved indgangssignaler mindre end min. eller større end max. indstillingerne, fastholdes udgangen på henholdsvis min. eller max. værdien. Det er muligt at sætte enten min. eller max. værdien eksternt via den anden analoge indgang.

014 = Midlingsfunktion:

Midlingsfunktionen aflæser den valgte A- eller B-kanals indgangsværdi hvert 20. msek. og summerer målingerne i en hukommelse. Når midlingstiden er udløbet, beregnes middelværdien ved at dividere hukommelsens værdi med antal målinger, og udgangen opdateres med denne værdi. Der findes 2 parameterindstillinger, AtI - midlingstid og StS - antal hukommelser. Midlingstiden er den tid, der midles over. Antal hukommelser kan vælges (1...14). Tiden mellem udgangens opdateringer er bestemt af midlingstiden divideret med antal hukommelser (AtI/StS). Hvis AtI/StS er mindre end 20 msek., vil udgangen opdateres hvert 20. msek.

Eksempel:

Med en midlingstid på 10 sek. og 1 hukommelse vil der gå $(10/1) = 10$ sek. mellem udgangens opdateringer. Udgangen vil typisk foretage et spring ved opdateringen.

Er antal hukommelser f.eks. 10, vil der gå $(10/10) = 1$ sek. mellem udgangens opdateringer, og hver hukommelse (1...10) vil indeholde middelværdien for 1 sek. Udgangen opdateres hvert sek. med middelværdien af de 10 hukommelser. Springene på udgangen vil derfor typisk blive mindre. De 10 hukommelser vil løbende blive udskiftet efter FIFO princippet (først ind, først ud).

015 = Hældningstransmitter (dl/dt funktion):

Hældningstransmitteren omsætter A-indgangens hældning (dl) efter en valgt tidsperiode til et analogt udgangssignal. Hver gang den valgte tidsperiode (dt) er udløbet, aflæses indgangens værdi. Den sidste aflæsning sammenlignes med den forrige, og forskellen mellem de to værdier er indgangssignalets hældningsgrad, som omsættes til et analogt udgangssignal. Udgangen opdateres, hver gang en tidsperiode (dt) er udløbet. Hældningsgraden kan vælges positiv eller negativ. Det er muligt at midle indgangssignalet efter en eksponentialfunktion, så funktionen kan anvendes på urolige signaler.

Eksempel:

Minimum hældningsgrad (dIL) = 0%.

Maximum hældningsgrad (dIH) = -1%.

Tidsperiode = 5 sekunder.

Analog udgang = 4...20 mA.

Resultat:

Når der efter 5 sekunder ingen ændring er på indgangsværdien, vil udgangen være 4 mA. Når indgangsværdien er faldet 0,5% efter 5 sekunder, vil udgangen være 12 mA. Når indgangsværdien er faldet 1% efter 5 sekunder, vil udgangen være 20 mA.

016 = Analog multiplexer:

Formel: $(P1 \cdot A)$ og $(P2 \cdot B)$.

Den indgang (A eller B), der skal overføres til udgangen, vælges via den digitale indgang. A-indgangen er valgt, når den digitale indgang ikke er aktiveret, og B-indgangen, når den digitale indgang er aktiveret. P1 og P2 er skaleringsfaktorer, som multipliceres på henholdsvis A- og B-indgangene. Når skaleringsfaktoren er 1, vægtes indgangssignalet med dets fulde værdi. En skaleringsfaktor på 0,5 vil vægte indgangssignalet med halvdelen af dets værdi.

5.2 FrQ - Frekvens.

Common mode frekvensundertrykkelse.

Mulige valg er 50 eller 60. [Hz]

5.3 dSP - Displayvisning i normal tilstand.

Visningen er i procent af valgt span. For moduler med Pt100 indgang er der tillige den mulighed at få visningen vist i °C.

Mulige valg er A eller B [Indgang], OUT [Udgang] eller °C [Temperatur].

5.4 PAS - Password.

Når password er 040, kan der foretages ændringer i alle menupunkter.

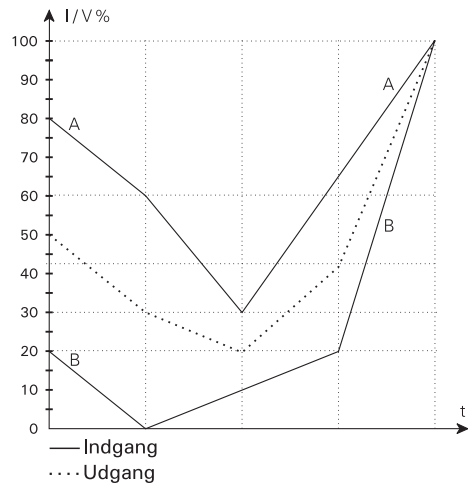
Når password er <> 040, er programmering i alle menupunkter blokeret, men åben for aflæsning af indstillinger.

Lovlige valg er 0...999. [Password]

Grafisk afbildning af funktion 1...4

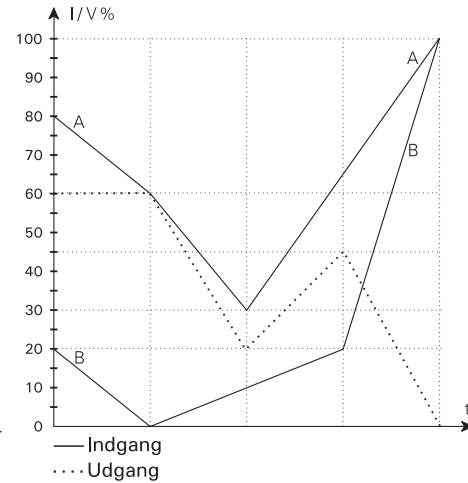
Addition FUN 001, (A + B)

P1 = 0.5, P2 = 0.5, P3 = 0.0



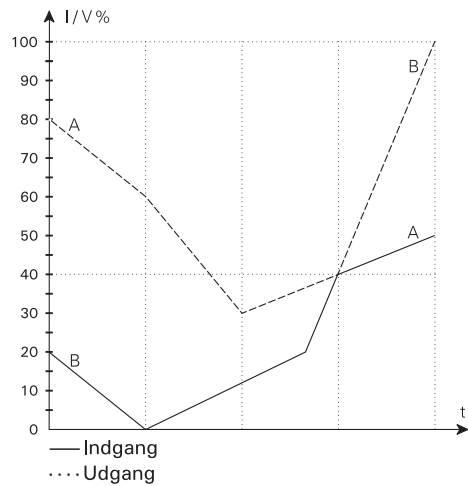
Subtraktion FUN 002, (A - B)

P1 = 1.0, P2 = 1.0, P3 = 0.0



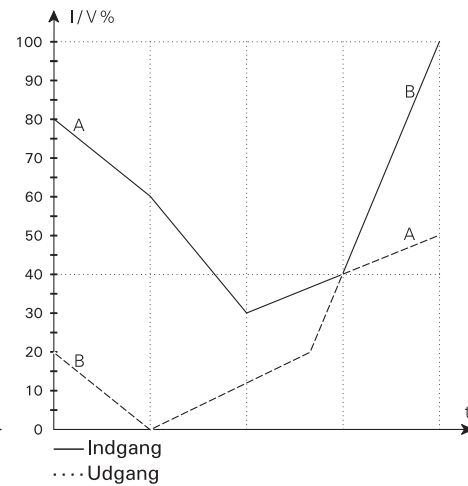
Max. udvælgelse FUN 003, (max. A & B)

P1 = 1.0, P2 = 1.0, P3 = 0.0



Min. udvælgelse FUN 004, (min. A & B)

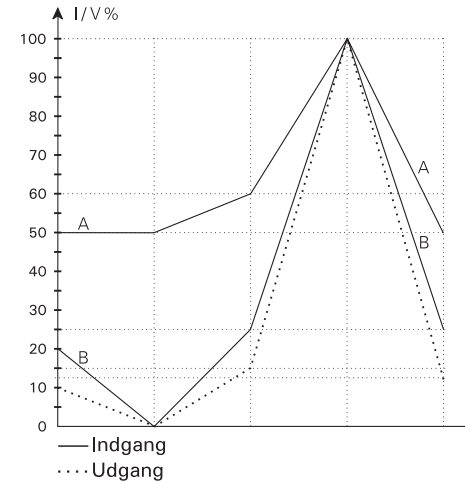
P1 = 1.0, P2 = 1.0, P3 = 0.0



Grafisk afbildning af funktion 5...8

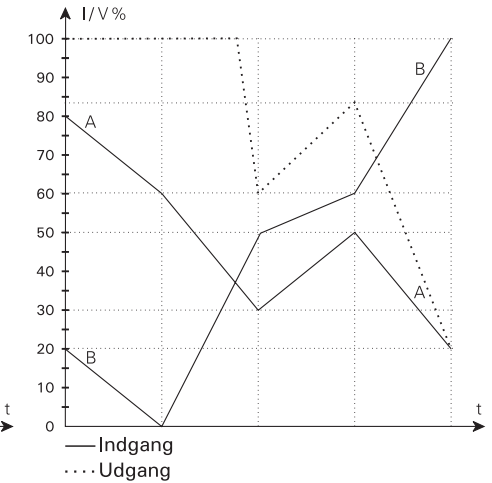
Multiplikation FUN 005, (A * B)

P1 = 1.0, P2 = -, P3 = 0.0



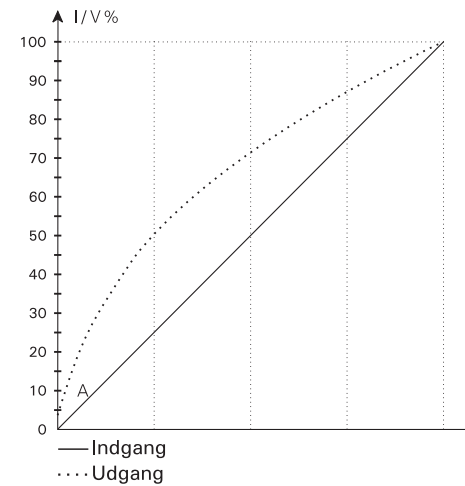
Division FUN 006, (A / B)

P1 = 1.0, P2 = -, P3 = 0.0, CH = B, HLd = dSA



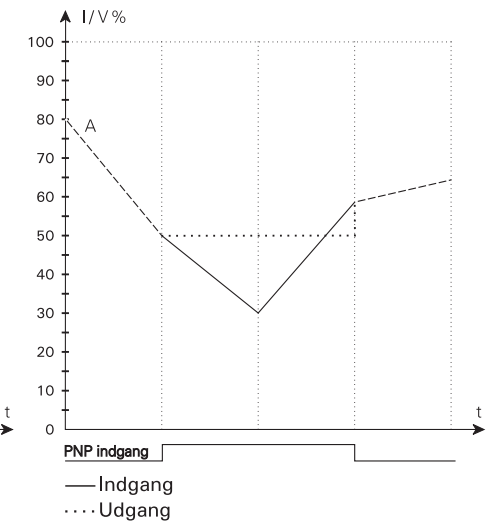
Roduddragning / potens FUN 007, (\sqrt{A})

P1 = 1.0, P2 = 0.5, P3 = 0.0, CH = A, LCO = 0.5



Hold FUN 008, (A)

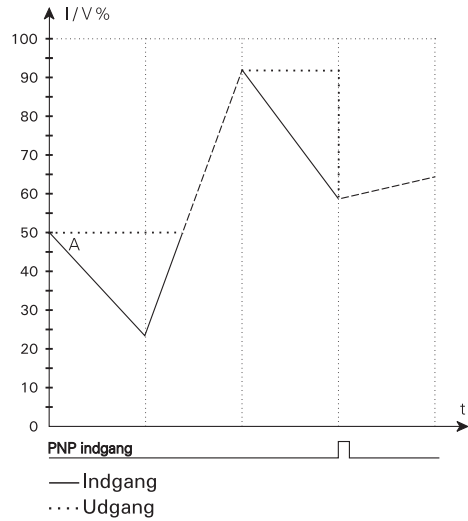
P1 = -, P2 = -, P3 = -, CH = A



Grafisk afbildning af funktion 9...12

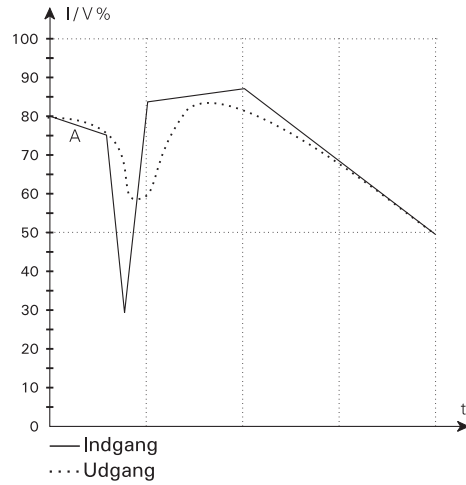
Peak FUN 009, (A)

P1 = —, P2 = —, P3 = —, CH = A



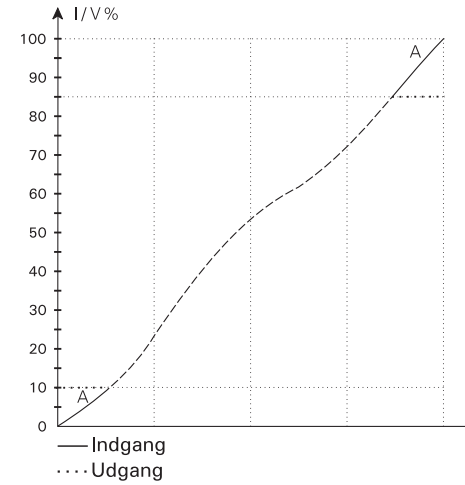
Forsinkelse FUN 010, (A)

tAU = 5.0, CH = A



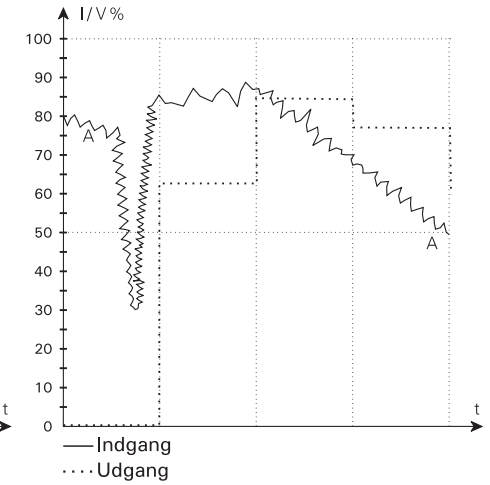
Signalbegrænser FUN 013, (A)

IL = 10.0, IH = 85.0, CH = A



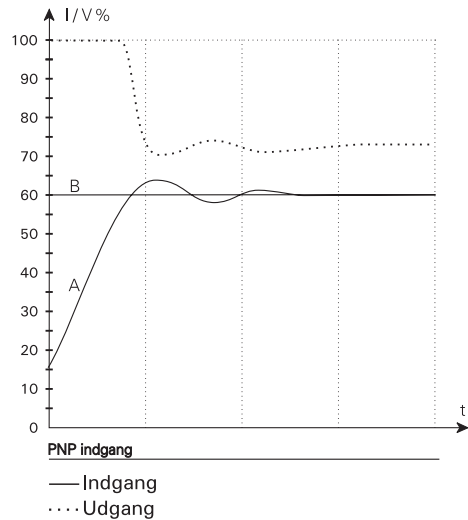
Midling FUN 014, (A)

Atl = 5.0, StS = 1.0, CH = A



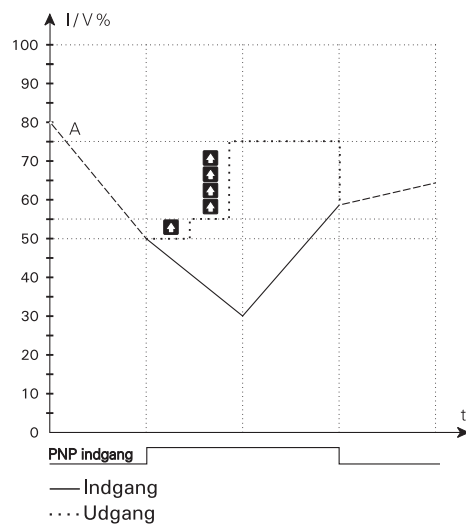
PID regulator FUN 011

SEt = 60.0, hP = 10.0, tI = 5.0, tD = 0.0
 IE = I, dI = lnU, dIF = OFF, PUP = rES



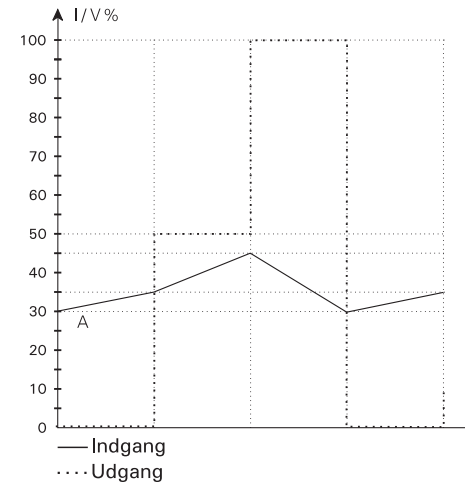
Man. / auto regulator FUN 012

StP = 5.0, IE = I, dIF = lnP



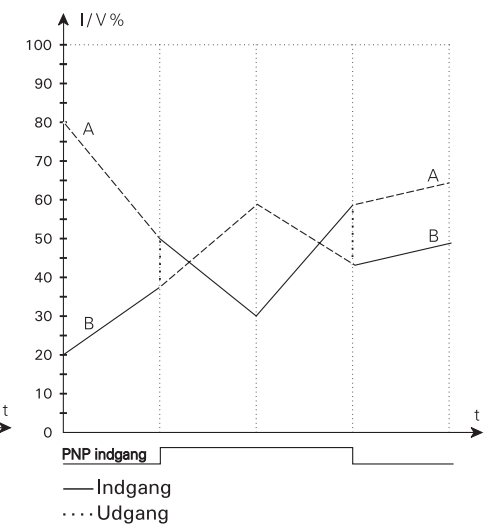
Hældningstransmitter FUN 015, (A)

tAU = 0.0, dIL = 0.0, dIH = 10.0
 dt3 = 0.0, dt0 = 1.0



Analog multiplexer FUN 016

P1 = 1.0, P2 = 1.0



SIGNAL CALCULATOR

Type 2289

CONTENTS

Declaration of Conformity	36
How to dismantle SYSTEM 2200	37
Application	38
Technical characteristics	38
Functions:	
Analogue calculator	38
Sample-Hold	38
Peak-Hold	39
Delay	39
PID controller	39
Manual / automatic controller	39
Signal limiter	39
Averaging transmitter	39
Slope transmitter (dl/dt function)	39
Analogue multiplexer	40
Inputs	40
Digital input - 2289A	40
Output	40
Electrical specifications	41
Order	44
Block diagram	44
Hardware programming	45
Jumper positioning	45
External up/down operation of manual controller	46
Routing diagram	48
Programming / operating the function keys	50
Function description (selection of application)	59
Graphic illustration of the functions	64

DECLARATION OF CONFORMITY

As manufacturer

PR electronics A/S
Lerbakken 10
DK-8410 Rønde

hereby declares that the following product:

Type: 2289
Name: Signal calculator

is in conformity with the following directives and standards:

EMC directive 89/336/EEC and later amendments

From serial no.: 950960 ff
EN 61 326
EN 50 081-1, EN 50 081-2
EN 50 082-1, EN 50 082-2

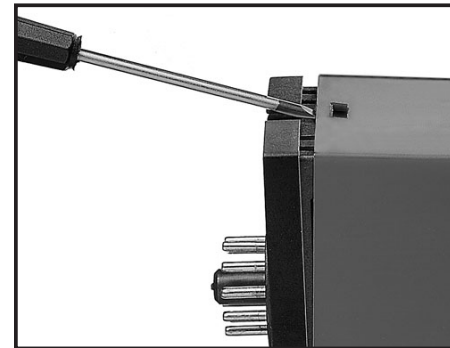
This declaration is issued in compliance with article 10, subclause 1 of the EMC directive. For specification of the acceptable EMC performance level, refer to the electrical specifications for the module.



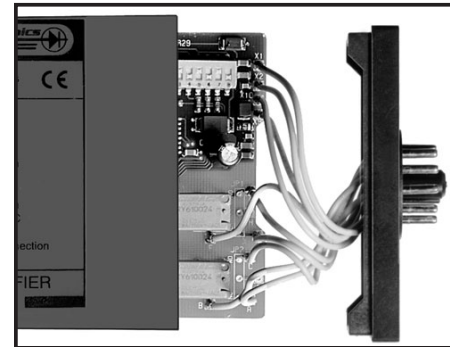
Rønde, 19 Dec. 1995

Peter Rasmussen
Manufacturer's signature

HOW TO DISMANTLE SYSTEM 2200



Picture 1:
The back panel of the module is detached from the housing by way of a screwdriver.



Picture 2:
After this, the back panel can be pulled out together with the PCB, but please notice the position of the PCB as there is a number of different positions in the house. Do not pull the wires unnecessarily, instead pull the PCB. Switches and jumpers can now be moved. When assembling the back plate and housing, please make sure no wires are stuck.

SIGNAL CALCULATOR 2289

Two analogue inputs
Multiple functions
Front-programmable
3-digit LED display
Version with a Pt100 input
Analogue output

APPLICATION:

Operates as a PID controller with an analogue or a Pt100 input, a manual / automatic controller, an analogue calculator with a scale function on both inputs, a sample-hold transmitter, a peak-hold transmitter, a delay transmitter, a signal limiter, averaging of noisy signals, monitoring of a signal's slope, or an analogue multiplexer. • The 2289 Signal Calculator will meet the demands of any process engineer with an unexpected or special signal processing assignment at hand.

TECHNICAL CHARACTERISTICS:

The unit is built around a microprocessor core with an efficient program operation. The basic calibration data and the present set-up are saved in an EEPROM thereby avoiding the loss or change of data at power off. The user interface consists of a 3-digit display and 3 front function keys. The input and output values, function, and all parameter selections are entered by means of the user interface. Both the input signals and the output signal can be inverted.

FUNCTIONS:

ANALOGUE CALCULATOR:

Contains the following calculation functions: addition, subtraction, maximum / minimum selection, multiplication, division, raising to a power and root extraction. At raising to a power and root extraction, any of the analogue inputs can be selected. By means of the scale function the calculation functions can be executed on differently scaled input signals.

SAMPLE-HOLD:

Activation of the digital input (hold) will set the output value to the present input value and will hold this value for as long as the digital input is active. At a deactivated digital input the output value will track the input value.

PEAK-HOLD:

At a deactivated digital input the output value is the greatest input value registered since the last reset. Activation of the digital input will set the output value at the present input value (reset).

DELAY:

The delay function transfers the input value to the output according to an exponential curve (R/C delay), where the time constant of the R/C delay can be entered.

PID CONTROLLER:

Features the following regulation parameters: XP (proportional band), TI (integrating time), and TD (differentiating time). The units are selected as XP %, TI s, and TD s. By selecting TI and TD as 0, the function will be a pure proportional controller. The regulation can be either direct or inverted. The setpoint can be selected as an internal or external current / voltage signal.

MANUAL / AUTOMATIC CONTROLLER:

The digital input is used to change between the manual and automatic mode. In the automatic mode the analogue output follows input A. When changing to the manual mode the analogue output is fixed and can now be activated up or down manually. The output holds the manual setting for an unlimited period.

SIGNAL LIMITER:

By the signal limiting function the output follows the input values linearly in the range between the min. and max. settings. At input signals outside the min. and max. settings, the output is fixed on either the min. or the max. value. The min. or the max. value can be set externally by means of the other analogue input.

AVERAGING TRANSMITTER:

The averaging function calculates an accurate average value of the input values over a set period. Once this period has expired the output will be updated by the average value. This means that the output will typically make a jump at each update. A stack function can be selected to increase the updates of the output and to decrease any jumps while still keeping the set averaging period.

SLOPE TRANSMITTER (DI/DT FUNCTION):

The di/dt function converts the slope of the input over a set period to an analogue output signal. The min. and max. slope to be converted are entered in % of the input span. The slope can be selected as either positive or negative. By means of a pressure transmitter the di/dt function is suitable for for instance leak monitoring or flow measurement of substances with a high viscosity grade.

ANALOGUE MULTIPLEXER:

At a deactivated digital input, input A x P1 is sent to the output. At an activated digital input, input B x P2 is sent to the output. P1 and P2 are scaling factors for the two inputs.

INPUTS:

ANALOGUE INPUTS - 2289A

The A and B inputs can be programmed according to your choice to receive current signals in the range 0...20 mA (for instance 4...20 mA), or voltage signals in the range 0...10 VDC.

PT100 INPUT - 2289B

Input A is a linearised Pt100 temperature input in the range -99...+850°C with a 3-wire connection. The measurement range can be scaled via the front keys acc. to your choice. As 2289A, input B is an analogue current / voltage input.

DIGITAL INPUT - 2289A

By way of JP6 the 2289 signal calculator can be programmed to NPN (pull up to 24 VDC), or PNP (pull down to 0 VDC). Min. pulse length is 50 ms.

OUTPUT:

Analogue standard current / voltage output of 0/4...20 mA / 0/2...10 VDC. The output span can be set to special current / voltage signals acc. to your choice. Max. load on the current output is 600 Ω. Min. load on the voltage output is 500 kΩ.

ELECTRICAL SPECIFICATIONS:

Specifications range:

(@: -20 to +60°C)

Common specifications:

Supply voltage	24 VDC ±20%
Internal consumption	2.4 W
Max. consumption	2.7 W
Signal / noise ratio	Min. 60 dB
Signal dynamics, input.....	20 bit
Signal dynamics, output	16 bit
Proportional band (XP)	0.01...999%
Gain.....	0.1...10000
Integrating time (TI)	0...999 s
Differentiating time (TD)	0...999 s
Response time	< 60 ms
Updating time	20 ms
Calibration temperature	20...28°C
Temperature coefficient.....	< ±0.01% of span/°C
Linearity error	< ±0.1% of span
Effect of supply voltage change	< ±0.002% of span/%V
Auxiliary voltages:	
Reference voltage	2.5 VDC ±0.5% / 15 mA
EMC immunity influence	< ±0.5%
Relative air humidity.....	< 95% RH (non-cond.)
Dimensions (HxWxD) (D is excl. pins).....	80.5 x 35.5 x 84.5 mm
Tightness	IP50
Weight	130 g

Electrical specifications - INPUT:

Current input:

Measurement range	0...20 mA
Min. measurement range (span)	4 mA
Max. offset	50% of selec. max. value
Input resistance.....	Nom. 50 Ω

Voltage input:

Measurement range	0...10 VDC
Min. measurement range (span)	200 mV
Max. offset	50% of selec. max. value
Input resistance	Nom. 10 M Ω

Digital input:

NPN.....	Pull up 24 VDC / 6.9 mA
PNP	Pull down 0 VDC / 6.9 mA
Pulse length	> 50 ms

Pt100 input 2289B:

Measurement range	-99...+850°C
Min. measurement range (span)	50°C
Max. offset	50% of selec. max. value
Cable resistance per wire (max.).....	25 Ω
Sensor current.....	Nom. 1.25 mA
Response time	< 100 ms
Basic accuracy.....	< $\pm 0.2^\circ\text{C}$
Temperature coefficient:	
span < 100°C.....	< $\pm 0.01^\circ\text{C}/^\circ\text{C}_{\text{amb}}$.
span > 100°C.....	< $\pm 0.01\%$ of span/ $^\circ\text{C}_{\text{amb}}$.
Immunity influence:	
span < 100°C.....	< $\pm 1\%$ of span
span > 100°C.....	< $\pm 0.5\%$ of span
Effect of sensor cable resistance.....	< 0.002 Ω/Ω

Electrical specifications - OUTPUT:**Current output:**

Signal range	0...20 mA
Min. signal range (span).....	5 mA
Max. offset	50% of selec. max. value
Load (max.)	20 mA / 600 Ω / 12 VDC
Load stability.....	< $\pm 0.01\%$ of span/100 Ω
Current limit.....	20.5 mA

Voltage output via internal shunt:

Signal range	0...10 VDC
Min. signal range (span).....	250 mV
Max. offset	50% of selec. max. value
Load (min.)	500 k Ω
Voltage limit.....	10.25 VDC

Observed authority requirements:

EMC 89/336/EEC, Emission	EN 50 081-1, EN 50 081-2
Immunity	EN 50 082-2, EN 50 082-1
Emission and immunity.....	EN 61 326

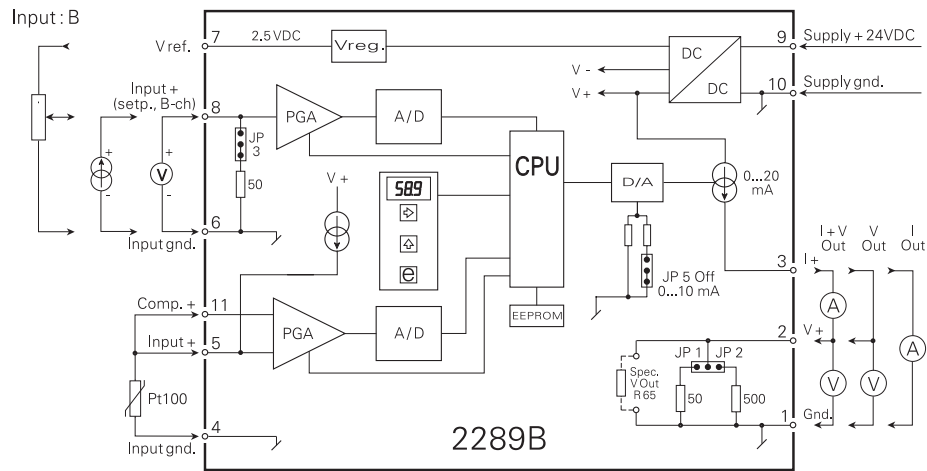
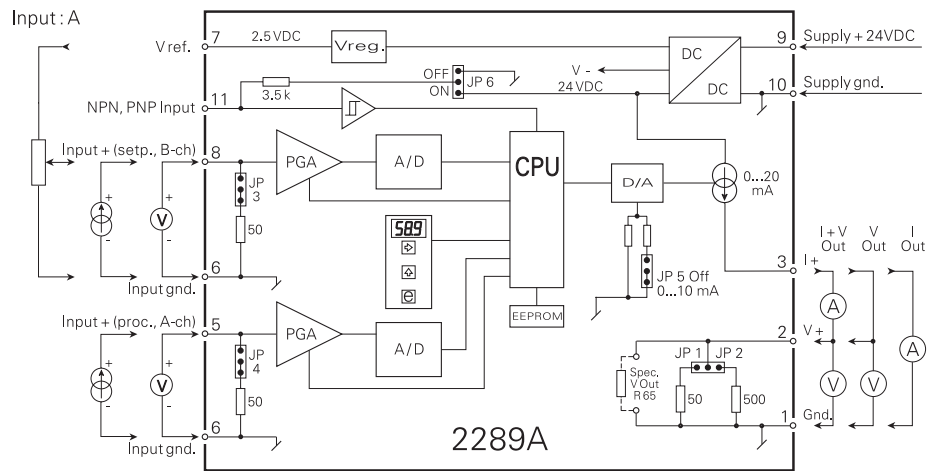
Standard:

Of span = Of the presently selected range

ORDER: 2289

Type	Input
2289	Current / voltage : A Pt100 & current / voltage : B

BLOCK DIAGRAM:



HARDWARE PROGRAMMING:

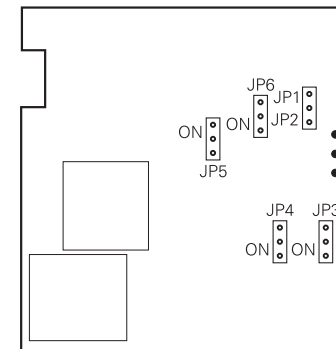
INPUT:

Channel A			
0...20 mA	JP4	ON	MENU 2.3 = I
0...10 VDC	JP4	OFF	MENU 2.3 = U
Channel B			
0...20 mA	JP3	ON	MENU 3.3 = I
0...10 VDC	JP3	OFF	MENU 3.3 = U
NPN	JP6	ON	
PNP	JP6	OFF	

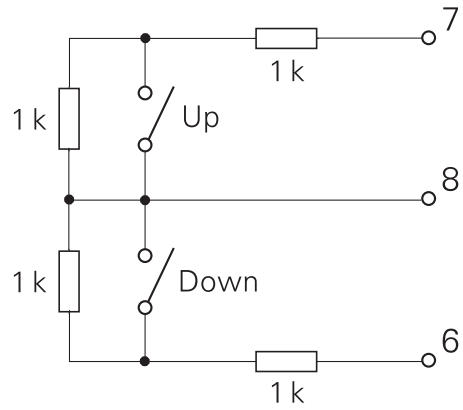
OUTPUT:

Output	JP1	JP2	JP5	MENU 4.3
0...10 mA	OFF	OFF	OFF	1
0...20 mA			ON	2
0...500 mV	ON	OFF	OFF	3
0...1000 mV			ON	4
0...5 V	OFF	ON	OFF	5
0...10 V			ON	6

JUMPER POSITIONING:

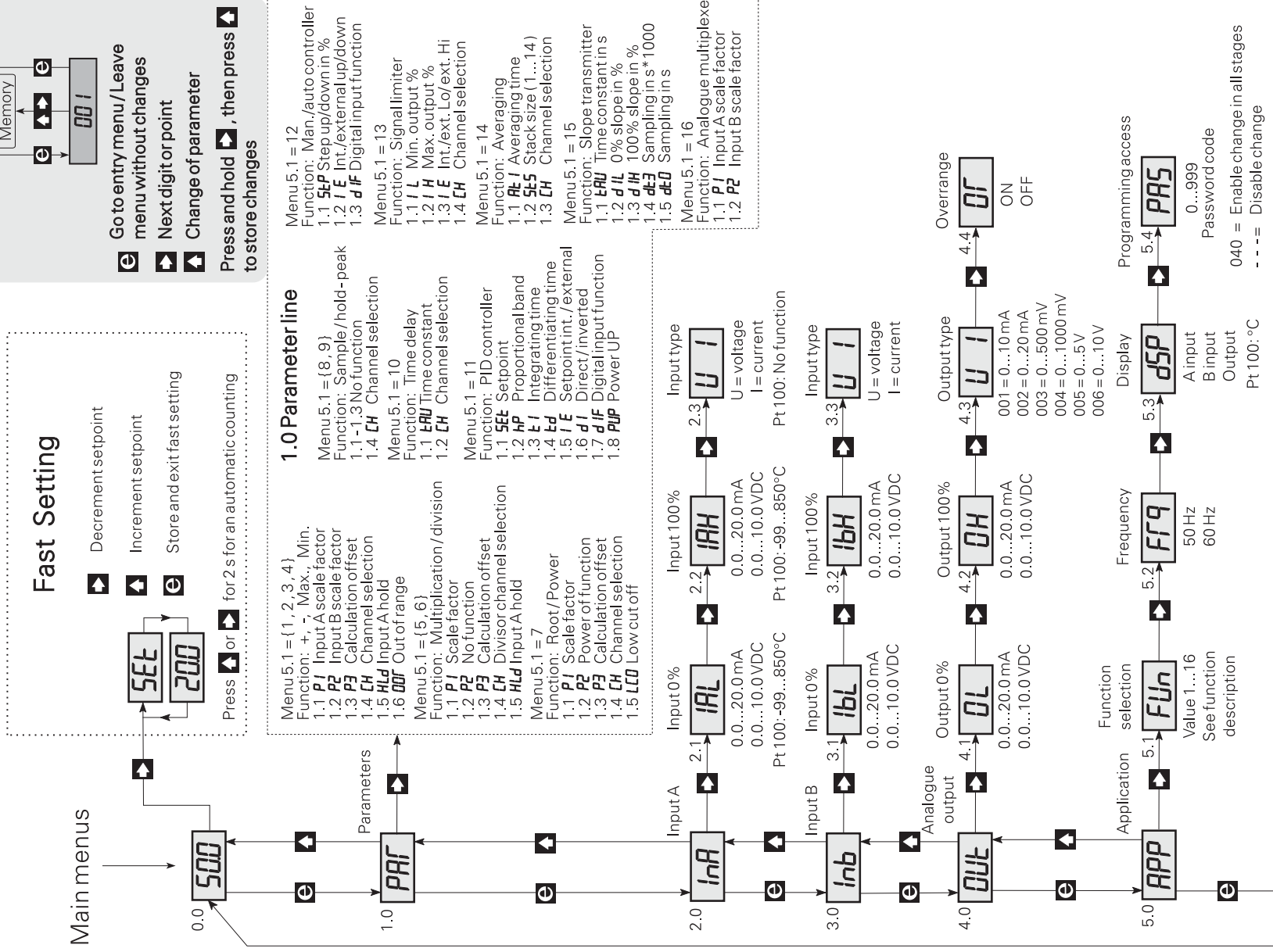


EXTERNAL UP / DOWN OPERATION OF MANUAL CONTROLLER:



Routing diagram

If no buttons are pressed for a period of 20 minutes, the display returns to default 0.0.



Fast Setting

- Decrement setpoint
 - Increment setpoint
 - Store and exit fast setting
- Press or for 2 s for an automatic counting

1.0 Parameter line

- Menu 5.1 = {1, 2, 3, 4}
- Function: +, -, Max., Min.
- 1.1 **PI** Input A scale factor
 - 1.2 **PI** Input B scale factor
 - 1.3 **PI** Calculation offset
 - 1.4 **CH** Channel selection
 - 1.5 **HLD** Input A hold
 - 1.6 **OFF** Out of range
- Menu 5.1 = {5, 6}
- Function: Multiplication / division
- 1.1 **PI** Scale factor
 - 1.2 **PI** No function
 - 1.3 **PI** Calculation offset
 - 1.4 **CH** Divisor channel selection
 - 1.5 **HLD** Input A hold
- Menu 5.1 = 7
- Function: Root / Power
- 1.1 **PI** Scale factor
 - 1.2 **PI** Power of function
 - 1.3 **PI** Calculation offset
 - 1.4 **CH** Channel selection
 - 1.5 **LCO** Low cut off

- Menu 5.1 = 12
- Function: Man./auto controller
- 1.1 **SEp** Step up/down in %
 - 1.2 **IE** Int./external up/down
 - 1.3 **dIF** Digital input function
- Menu 5.1 = 13
- Function: Signallimiter
- 1.1 **L** Min. output %
 - 1.2 **H** Max. output %
 - 1.3 **LE** Int./ext. Lo/Ext. Hi
 - 1.4 **CH** Channel selection
- Menu 5.1 = 14
- Function: Averaging
- 1.1 **AL** Averaging time
 - 1.2 **S** Stack size (1...14)
 - 1.3 **CH** Channel selection
- Menu 5.1 = 15
- Function: Slope transmitter
- 1.1 **E** Time constant in s
 - 1.2 **dIL** 0% slope in %
 - 1.3 **dH** 100% slope in %
 - 1.4 **dS** Sampling in s * 1000
 - 1.5 **L** Sampling in s
- Menu 5.1 = 16
- Function: Analogue multiplexer
- 1.1 **PI** Input A scale factor
 - 1.2 **PI** Input B scale factor

040 = Enable change in all stages
 - - - - = Disable change

PROGRAMMING / OPERATING THE FUNCTION KEYS

DOCUMENTATION FOR ROUTING DIAGRAM

GENERAL:

The programming is menu-controlled. The main menus are numbered in level 0 (X.0), and the submenus are numbered in level 1 (X.1 to X.5). Each submenu has an accompanying entry menu. The menus are structured in such a way that the menus most frequently used are closer to the default menu 0.0. Please note that programming is only possible when submenu 5.4 PAS has the value 040.

Submenus and branches are selected by the 3 function keys \blacktriangleright , \blacktriangleleft and e as outlined in the routing diagram.

Activating e in the branches will display the current value of the entry and parameter selection menus.

In entry menus, the digit that can be changed will flash.

Active digit position is shifted by the \blacktriangleright key, and the value is changed by the \blacktriangleleft key.

When the decimal point flashes, its position can be changed by the \blacktriangleleft key.

In parameter selection menus you switch between the parameters by the \blacktriangleleft key.

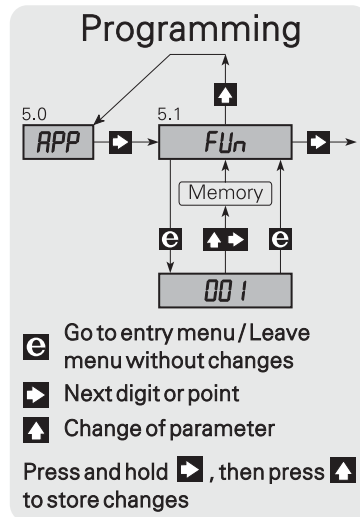
Save by first activating \blacktriangleright and then \blacktriangleleft simultaneously.

To return to the previous menu without changing the parameters, activate e .

If a non-valid value is entered, the display will show Err for 2 s and then return to the entry menu with the initial value.

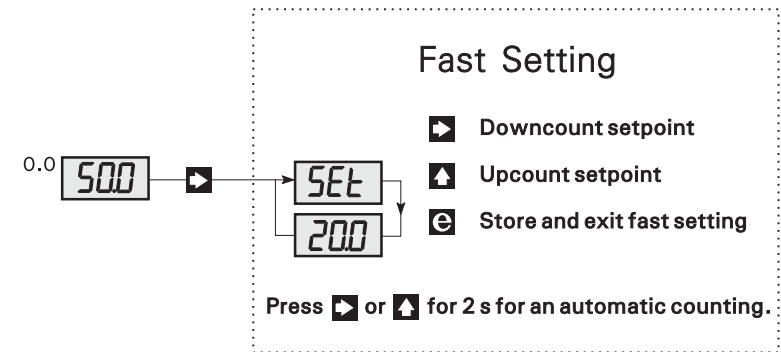
0.0 Default - menu 5.3 displays the selection - dSP.

The display returns to default at power ON, or if no keys have been activated for a period of 20 minutes.



\blacktriangleright Fast setting short cut key

When the PID controller with an internal setpoint has been selected, a fast setting is possible by way of the Fast Setting function. In this menu the function keys have a special function as \blacktriangleright downcounts the setpoint and \blacktriangleleft upcounts the setpoint from the value it had when activated. Activate e to save the setpoint value displayed and to leave the Fast Setting menu. The setpoint value is displayed in % of the input span.



1.0 PA_r - Parameter menu - entry of parameters.

The parameter menu line differs according to the selection made in menu 5.1 - FU_n. Please see the function description and applied expression in menu 5.1 - FU_n. At the calculation functions, the 0...100% input and output spans are converted to values between 0 and 1. A scale factor of 1 means that the input signal is scaled to its full value. A scale factor of 0.5 means that the input signal is scaled to half its value.

1.0 PA_r for Addition, Subtraction, Max. and Min. [Function no. 1, 2, 3, and 4]

1.1 P1 - Scale factor for input A.

A typical value is 0.5 for addition and 1.0 for subtraction, max. and min. Valid selections are -99...999. [Factor]

1.2 P2 - Scale factor for input B.

A typical value is 0.5 for addition and 1.0 for subtraction, max. and min. Valid selections are -99...999. [Factor]

1.3 P3 - Calculation offset.

A typical value is 0.0.

Valid selections are -99...999. *[Factor]*

1.4 CH - Input for subtraction.

If A has been selected the result is A - B.

If B has been selected the result is B - A.

Possible selections are A or B. *[Input]*

1.5 HLd - Fixing of signal on input A.

When the digital input is active, the input signal is fixed on the value it had when activated.

Max. and Min. functions are not available.

Possible selections are EnA *[Enable hold]*, or dSA *[Disable hold]*.

1.6 OOr - Input signal less than the selected 0% value.

When the selected input span of the A and B channels is for instance 4...20 mA, input signals smaller than the selected 0% value (4 mA) will be considered negative signals. As the mathematical rules for operational signs apply to the calculation functions some may consider this calculation incorrect.

When ON has been selected there is no limit on the input signals.

When OFF has been selected the input signals' influence on the calculation functions is limited to 0...100% input span.

Max. and Min. functions are not available.

Possible selections are ON or OFF. *[Allow negative signals]*

1.0 PAr for Multiplication and Division. [Function no. 5 and 6]

1.1 P1 - Scale factor.

A typical value is 1.0.

Valid selections -99...999. *[Factor]*

1.2 P2 - No function.

1.3 P3 - Calculation offset.

A typical value is 0.0.

Valid selections are -99...999. *[Factor]*

1.4 CH - Selection of input at division.

If A has been selected the result is A/B.

If B has been selected the result is B/A.

Possible selections are A or B. *[Input]*

1.5 HLd - Hold of signal on input A.

When the digital input is active, the input signal is held at the value it had when activated.

Possible selections are EnA *[Enable hold]*, or dSA *[Disable hold]*.

1.0 PAr for root extraction and raising to a power. [Function no. 7]

1.1 P1 - Scale factor.

A typical value is 1.0.

Possible selections are -99...999. *[Factor]*

1.2 P2 - Exponent.

A value of 0.5 is the square root of the input signal, and 0.02 is the input signal raised to the second power.

Valid selections are -99...999. *[Exponent]*

1.3 P3 - Calculation offset.

A typical value is 0.0.

Valid selections are -99...999. *[Factor]*

1.4 CH - Input.

Possible selections are A or B. *[Input]*

1.5 LCO - Cut off low values.

The values are entered in % of the input span. Input values smaller than LCO are considered a 0% input signal.

A typical value is 0.5 for root extraction and 0.0 for power.

Valid selections are 0...100. *[Per cent]*

1.0 PAr for Hold and Peak. [Function no. 8 and 9]

1.1 P1 - No function.

1.2 P2 - No function.

1.3 P3 - No function.

1.4 CH - Input.

Possible selections are A or B. *[Input]*

1.0 PAr for Delay. [Function no. 10]

1.1 tAU - Time constant.

Valid selections are 0...999. *[Seconds]*

1.2 CH - Input.

Possible selections are A or B. *[Input]*

1.0 PAr for PID controller. [Function no. 11]

1.1 SEt - Setpoint.

The setpoint value is entered in % of the input span.

Valid selections are 0...99.9. *[Per cent]*

1.2 hP - Proportional band.

The proportional band is entered in % of the input span.

Valid selections are 0.1...999. *[Per cent]*

1.3 tI - Integrating time.

The integrating time is entered in seconds.

Valid selections are 0...999. *[Seconds]*

1.4 tD - Differentiating time.

The differentiating time is entered in seconds.

Valid selections are 0...999. *[Seconds]*

1.5 IE - Internal or external setpoint.

When internal has been selected, input B is disabled, and the setpoint value is set in menu 1.1.

When external has been selected, input B is the setpoint. The signal type and measurement range of input B are set in menu 3.0.

The selection made is overruled by the selection of ISP in menu 1.7.

Possible selections are I - *[Internal]*, or E - *[External]*.

1.6 dI - Direct / Inverted controlling method.

When direct has been selected, a process value > the setpoint will result in an increasing output value. When inverted has been selected, a process value > the setpoint will result in a decreasing output value.

Possible selections are dI - *[Direct]*, or InU - *[Inverted]*.

1.7 dIF - Digital input function.

When - ISP - has been selected, a deactivated digital input will select an internal setpoint, and an activated digital input will select an external setpoint. The ISP selection overrules the internal setpoint (IE) in menu 1.5.

When - HLd - has been selected, a deactivated digital input will result in a normal PID control of the output, and an active digital input will hold the output value and stop the integrator.

When - OFF - has been selected, the digital input has no function.

Possible selections are ISP, HLd or OFF. *[Digital input]*

1.8 PUP - Integration value at power on.

When - rES - has been selected, the integration value is reset at power on. When - HLd - has been selected, the integration value present prior to power off is applied at power on.

Possible selections are rES or HLd. *[Integration value]*

1.0 PAr for Manual / Automatic controller / Signal simulator. [Function no. 12]

1.1 StP - Percentage value for step up and down.

Selection of the percentage value that the output must jump whenever an up or down signal is detected.

Valid selections are 0...99.9. *[Per cent]*

1.2 IE - Internal or external up / down.

When - I - has been selected and the display is in default menu 0.0, the output will jump by the value set in menu 1.1 each time the arrow keys are activated.

When - E - has been selected, an external current / voltage signal can be applied for the up / down function. To select down, a signal < 40% of the input span must be connected. To select up, a signal > 60% of the input span must be connected.

Both internal and external have a repeat function meaning that a continued activation will result in an up / down function with an increasing rate.

Possible selections are I - *[Internal]*, or E - *[External]*.

1.3 dIF - Selection of digital input function.

When - InP - has been selected, a deactivated digital input will result in the autofunction where the input A value is transferred to the output.

An activated digital input will result in the manual function where the output adopts the value of input A at power on. Now the output value can be activated up or down manually.

When - OFF - has been selected, the function is compulsory auto.

When - ON - has been selected, the function is compulsory manual.

Possible selections are InP, OFF, or On. *[Digital input]*

1.0 PAr for Signal limiter. [Function no. 13]

1.1 IL - Minimum output value.

The minimum output value is entered in % of the output span.

Valid selections are 0...100. *[Per cent]*.

1.2 IH - Maximum output value.

The maximum output value is entered in % of the output span.

Possible selections are 0...100. *[Per cent]*

1.3 IE - Internal / external signal limiter.

When - I - has been selected, the other analogue input is disabled, and the signal limiting follows the set IL and IH values.

When - EL - has been selected, the high limit will follow the set IH value, while the low limit will follow the other analogue input.

When - EH - has been selected, the low limit will follow the set IL value, while the high limit will follow the other analogue input.

Possible selections are I - *[Internal]*, EL - *[External low]*, or EH - *[External high]*.

1.4 CH - Input.

The input that the output must follow.

Possible selections are A or B. *[Input]*.

1.0 PAR for averaging. [Function no. 14]

1.1 AtI - Averaging time.

The time in seconds that the input is averaged before it is sent to the output.

Valid selections are 0.1...999. *[Seconds]*

1.2 StS - Stack size.

Number of memories. The time between the updates of the output is AtI divided by StS.

Valid selections are 1...14. *[Memories]*

1.3 CH - Input.

The input that is averaged before it is sent to the output.

Possible selections are A or B. *[Input]*

1.0 PAR for slope transmitter (Input A). [Function no. 15]

1.1 tAU - Time constant for exponential averaging of the input.

Valid selections are 0.00...999. *[Seconds]*

1.2 dIL - Smallest slope for 0% output value.

The slope in % of the input span that must correspond to the 0% output signal.

A typical value is 0.0.

Valid selections are -99...100. *[Per cent]*

1.3 dIH - Greatest slope for 100% output value.

The slope in per cent of the input span that must correspond to the 100% output signal.

A typical value is 5.0, but the degree should be adapted to the present application.

Valid selections are -99...100. *[Per cent]*

1.4 dt3 - Period in seconds * 1000 between the readouts of the input value.

The period between the readouts of the input is set both in this menu and in menu 1.5. The total period is the sum of menus 1.4 and 1.5 with the limit of 0.02...3600 seconds.

A typical value is 0, but the period should be adapted to the present application.

Valid selections are 0...003. *[Seconds * 1000]*

1.5 dt0 - Period in seconds between readouts of the input value.

The period between readouts of the input is set both in this menu and in menu 1.4. The total period is the sum of menus 1.4 and 1.5 with the limit of 0.02...3600 seconds.

A typical value is 1.0, but the period should be adapted to the present application.

Valid selections are 0.02...999. *[Seconds]*

1.0 PAR for analogue multiplexer. [Function no. 16]

The input that must be transferred to the output must be selected by the digital input.

Input A is selected by deactivating the digital input.

Input B is selected by activating the digital input.

1.1 P1 - Scale factor for input A.

A typical value is 1.0.

Valid selections are -99...999. *[Factor]*

1.2 P2 - Scale factor for input B.

A typical value is 1.0.

Valid selections are -99...999. *[Factor]*

2.0 InA - Input A.

The input signal can be inverted by selecting the 0% value greater than the 100% value.

2.1 IAL - Setting of 0% input signal.

Valid selections are current 0.0...20.0 *[mA]*, or voltage 0.0...10.0 *[VDC]*.

For modules with a Pt100 input, the valid 0% temperature is -99...+850 [°C].

2.2 IAH - Setting of 100% input signal.

Valid selections are current 0.0...20.0 [mA], or voltage 0.0...10.0 [VDC].

For modules with a Pt100 input, the valid 100% temperature is -99...+850 [°C].

2.3 UI - Selection of current / voltage input.

To select the current / voltage input the jumper on the PCB must be moved.

For modules with a Pt100 input, this menu has no function.

Possible selections are I - [Current], or U - [Voltage].

3.0 Inb - Input B.

The input signal can be inverted by selecting the 0% value greater than the 100% value.

3.1 IbL - Setting of 0% input signal.

Valid selections are current 0.0...20.0 [mA], or voltage 0.0...10.0 [VDC].

3.2 IbH - Setting of 100% input signal.

Valid selections are current 0.0...20.0 [mA], or voltage 0.0...10.0 [VDC].

3.3 UI - Selection of current / voltage input.

To select the current / voltage input the jumper on the PCB must be moved.

Possible selections are I - [Current], or U - [Voltage].

4.0 OUt - Output.

The output signal can be inverted by selecting the 0% value greater than the 100% value.

4.1 OL - Setting of 0% output signal.

Valid selections are current 0.0...20.0 [mA], or voltage 0.0...10.0 [VDC].

4.2 OH - Setting of 100% output signal.

Valid selections are current 0.0...20.0 [mA], or voltage 0.0...10.0 [VDC].

4.3 UI - Selection of current or voltage output.

The basic calibration data in the module differ according to the selected output signal range meaning that the current output is current-calibrated, and the voltage output is voltage-calibrated by the internally mounted resistors.

To change between the output voltage in the range 0...1 and 0...10 VDC, the jumper on the PCB must be moved.

Possible selections are:

001 = current output in the range 0...10 mA

002 = current output in the range 0...20 mA (for instance 4...20 mA)

003 = voltage output in the range 0...500 mV

004 = voltage output in the range 0...1 V (for instance 0.2...1 V)

005 = voltage output in the range 0...5 V

006 = voltage output in the range 0...10 V

4.4 Or - Selection of overrange.

When ON has been selected, the output can exceed the selected output span by ±3%, however only within the range 0...20.5 mA / 0...10.25 VDC.

When OFF has been selected, the output is limited to the selected output span.

Possible selections are ON or OFF. [Permit overrange]

5.0 APP - Selection of application.

5.1 FUn - Selection of function.

Possible selections are:

001 = Addition of 2 analogue signals (P1*A + P2*B + P3).

002 = Subtraction of 2 analogue signals (P1*A - P2*B + P3) or (P2*B - P1*A+P3).

003 = Max. selection of 2 analogue signals Max. (P1*A, P2*B) + P3.

004 = Min. selection of 2 analogue signals Min. (P1*A, P2*B) + P3.

005 = Multiplication of 2 analogue signals (P1*A*B) + P3.

006 = Division of 2 analogue signals (P1*A/B) + P3 or (P1*B/A) + P3.

007 = Root extraction / Raising to a power (P1(A or B)^{P2}) + P3.

A and B are the input signal spans for the A and B inputs respectively. P1 and P2 are the scale factors multiplied on the A and B inputs respectively. When the scale factors are 1, the input signal is scaled to its full value. A scale factor of 0.5 will scale the input signal to half its value. At the multiplication, division, root extraction and power functions the scale factor must be set as P1. At the root extraction and raising to a power P2 is the exponent. An exponent of 0.5 will result in a square root function; an exponent of 2 will raise the input to the second power.

P3 is a calculation offset set to values between 0 and 1 (0...100%) and added to the present signal range of the output. If for instance the output is set to a signal range of 10...20 mA, a P3 of 0.5 will result in an extra offset of 50% of the output span. This means that the signal range

starts at 15 mA and starts to limit at 20 mA. At most calculations, the calculation offset must be set to 0, but at complex calculations it can be used for moving the range of the output signal range.

When calculating scale factors the input and output signal spans always have values between 0 and 1. When adding 2 identically scaled input signals of for instance 4...20 mA, the output would be 8...40 mA at the same scaling. But as the output follows standard current signals of 0/4...20 mA, the scaling on the output is double of the scaling on the inputs. This means that each input must be scaled by only half the scale of the output. The figures can be calculated according to the following expression $(P1*A + P2*B + P3) = 1$, and with this in mind it will be $(0.5*1+0.5*1 + 0) = 1$.

When adding 2 differently scaled input signals, the scale factors can be calculated as follows:

Signal A is 4...20 mA corresponding to a flow of 0...100 m³ / h

Signal B is 4...20 mA corresponding to a flow of 0...150 m³ / h

The output signal of 4...20 mA must correspond to a flow of 0...250 m³ / h

Signal A must be scaled by 100/250 corresponding to a scale factor P1 of 0.4.

Signal B must be scaled by 150/250 corresponding to a scale factor P2 of 0.6.

008 = Sample-Hold:

When the digital input is deactivated, the analogue output follows the selected analogue input (A or B). When the digital input is activated, the output value is fixed at the value it had when activated until the digital input is deactivated. The hold value is saved at power failure.

009 = Peak-Hold:

When the digital input is deactivated, the greatest value (the peak value) of the selected analogue input (A or B) since the latest reset is held. An activated digital input will reset the peak value to the value that the input had when activated. By inverting the input and output signals, the smallest input value is held. The peak value is saved at power failure.

010 = Time delay:

The output follows the values of the selected input (A or B) averaged according to an exponential function.

011 = PID controller:

In a correctly tuned PID controller, the constant error will be eliminated. This means that at a correctly tuned X_p , T_i , and T_d , a regulation accuracy close to what the process value can be measured to can be obtained. Therefore it is important that the the proportional band X_p , the integrating time T_i , and the differentiating time T_d are adjusted according to the present application. Before setting the parameter, the method of regulation direct / inverted must be determined. Direct controlling results in an increasing output when the process value is > the setpoint. Inverted controlling results in a decreasing output when the process value is > the setpoint. Less experienced users may use the following rule-of-thumb for determining the process parameters:

1. Set X_p at max., T_i and T_d at 0 (only proportional controlling).
2. Reduce X_p until the process starts oscillating.
3. Double X_p .
4. Set T_i at max.
5. Reduce T_i until the process starts reoscillating.
6. Double T_i .
7. If the controller is too slow reaching its setpoint, the differential controller can be activated. The differential function increases the control signal proportionally to the rise time of the process signal. Therefore the setting varies according to the process.

012 = Manual / Automatic controller:

The digital input is used to switch between the manual and automatic mode. A deactivated digital input results in the auto function, where the value of input A is transferred to the output. An activated digital input results in the manual function, where the output adopts the value of input A when activated. Now the output can be activated up or down manually. The output holds the manual setting for an unlimited period. The setting is saved at power failure.

013 = Signal limiter:

The output follows the value of the selected analogue input (A or B) linearly in the range between the min. and max. settings. At input signals smaller than the min. or greater than the max. settings, the output is held on the min. or max. value respectively. The min. or max. value can be set externally via the other analogue input.

014 = Averaging function:

The averaging function reads the input value of the selected A or B channel every 20 ms and adds up the measurements in a memory. When the averaging time has expired, the average value is calculated by dividing the memory value by the number of measurements made, and the output is then updated by this value. The averaging function has 2 parameter settings, AtI - averaging time, and StS - number of memories. The averaging time is the time that is averaged. The number of memories to be selected is (1...14). The time between the updates of the output is determined by the average time divided by number of memories (AtI/StS). If AtI/StS is smaller than 20 ms, the output will be updated every 20 ms.

Example:

With an average time of 10 s and 1 memory, the period between the updates of the output will be (10/1) = 10 s. The output will typically make a jump at the update.

If the number of memories is for instance 10, the period between the updates of the output will be (10/10) = 1 s. Each memory (1...10) will hold the average value for 1 s. The output is updated every second by the average value of the 10 memories. This means that the jumps on the output will be smaller. The 10 memories will be replaced continuously according to the FIFO method (first in, first out).

015 = Slope transmitter (dl / dt function):

The slope transmitter converts the slope (dl) of input A according to a set period (dt) to an analogue output signal. Each time the set period (dt) has expired, the input value is read. The latest readout is compared to the previous, and the difference between these two values is the slope of the input signal, which is converted to an analogue output signal. The output is updated each time a period (dt) has expired. The slope can be selected as either positive or negative. The input signal can be averaged according to an exponential function so that it can be applied to noisy signals.

Example:

Minimum slope (dIL) = 0%.

Maximum slope (dIH) = -1%.

Period = 5 seconds.

Analogue output = 4...20 mA.

Result:

Has the input value not been changed within 5 seconds, the output will be 4 mA. Has the input value decreased by 0.5% after 5 seconds, the output will be 12 mA. Has the input value decreased by 1% after 5 seconds, the output will be 20 mA.

016 = Analogue multiplexer:

Expression: (P1*A) and (P2*B).

The input (A or B) to be transferred to the output is selected by the digital input. Input A has been selected when the digital input is deactivated, and input B has been selected when the digital input is activated. P1 and P2 are scale factors multiplied on input A or B respectively. When the scale factor is 1, the input value is scaled to its full value. A scale factor of 0.5 will scale the input signal to half its value.

5.2 FrQ - Frequency.

Common mode frequency suppression.

Possible selections are 50 or 60. [Hz]

5.3 dSP - Default display.

The selected span is displayed in per cent. For modules with a Pt100 input, also °C can be displayed.

Possible selections are A or B [Input], OUt [Output], or °C [Temperature].

5.4 PAS - Password.

When the password is 040, changes can be made in all menu points.

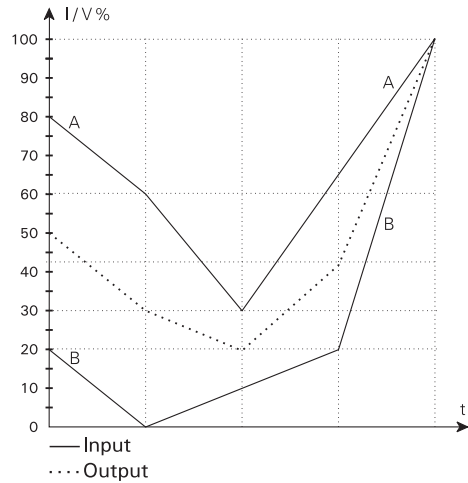
When the password is <> 040, programming is blocked in all menu points but open to a reading of settings.

Valid selections are 0...999. [Password]

Graphic illustration of functions 1...4

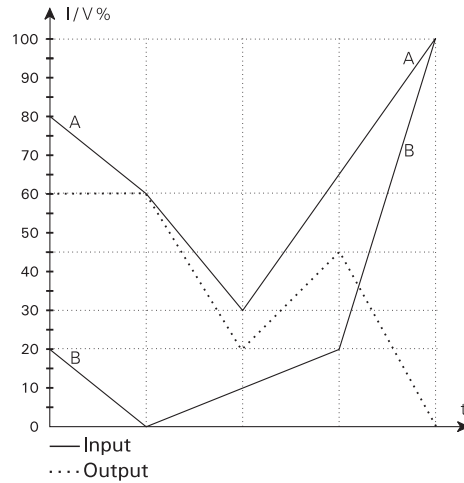
Addition FUN 001, (A + B)

P1 = 0.5, P2 = 0.5, P3 = 0.0



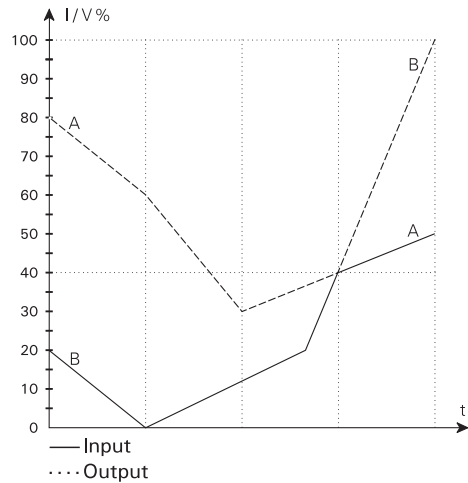
Subtraction FUN 002, (A - B)

P1 = 1.0, P2 = 1.0, P3 = 0.0



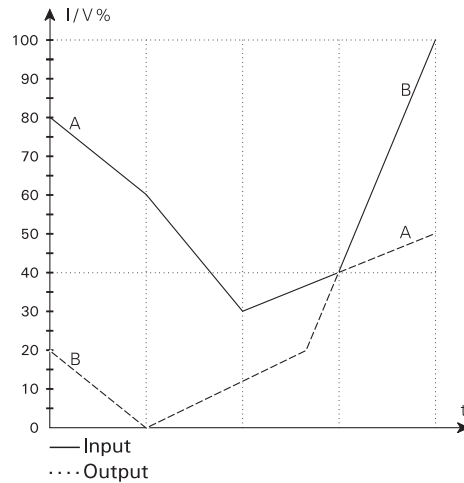
Max. selection FUN 003, (max. A & B)

P1 = 1.0, P2 = 1.0, P3 = 0.0



Min. selection FUN 004, (min. A & B)

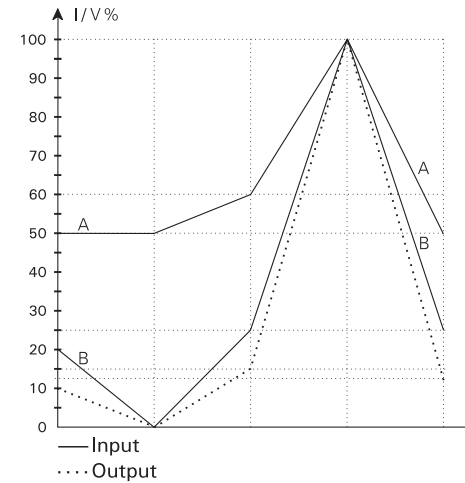
P1 = 1.0, P2 = 1.0, P3 = 0.0



Graphic illustration of functions 5...8

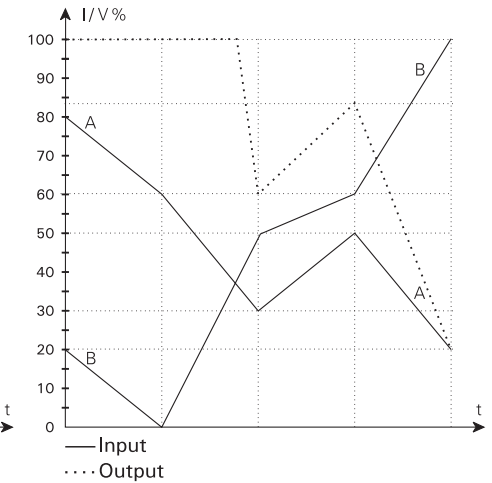
Multiplication FUN 005, (A * B)

P1 = 1.0, P2 = -, P3 = 0.0



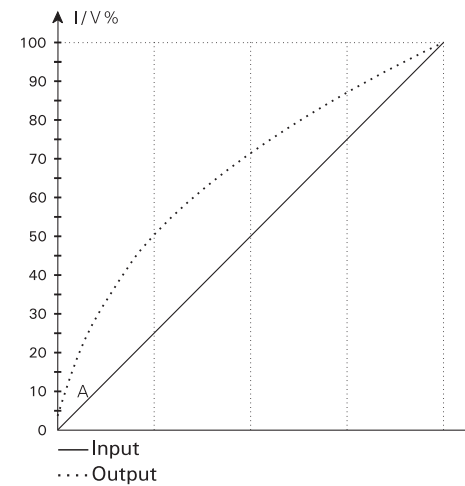
Division FUN 006, (A / B)

P1 = 1.0, P2 = -, P3 = 0.0, CH = B, HLd = dSA



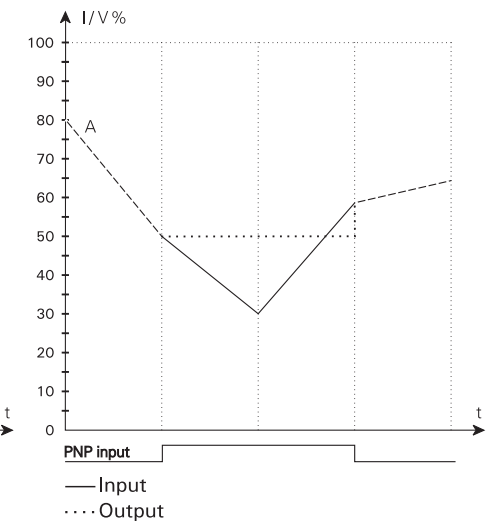
Root extraction / power FUN 007, (\sqrt{A})

P1 = 1.0, P2 = 0.5, P3 = 0.0, CH = A, LCO = 0.5



Hold FUN 008, (A)

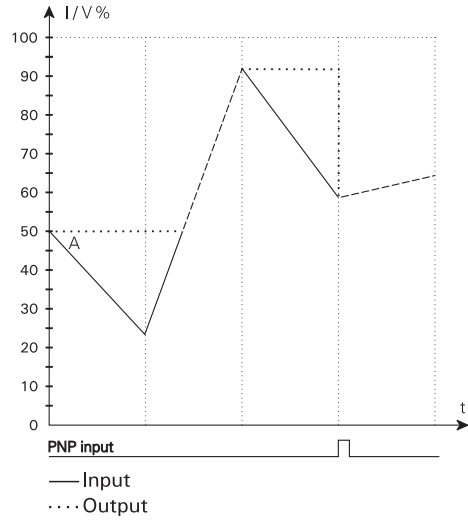
P1 = -, P2 = -, P3 = -, CH = A



Graphic illustration of functions 9..12

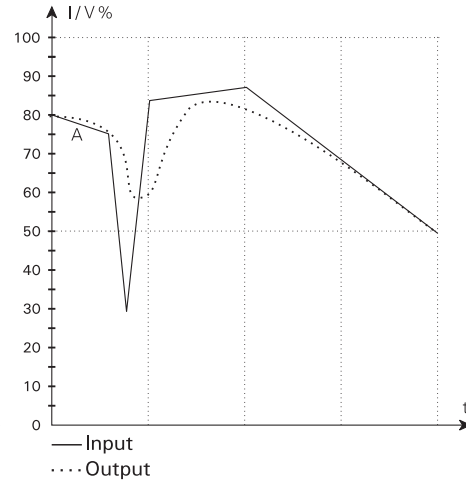
Peak FUN 009, (A)

P1 = —, P2 = —, P3 = —, CH = A



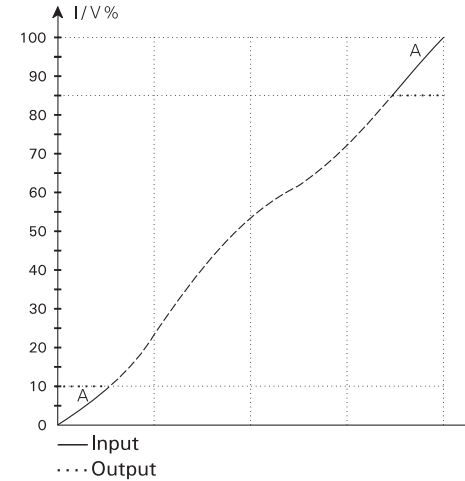
Delay FUN 010, (A)

tAU = 5.0, CH = A



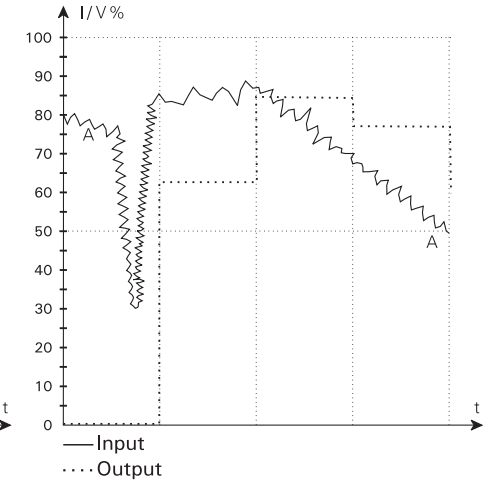
Signal limiter FUN 013, (A)

IL = 10.0, IH = 85.0, CH = A



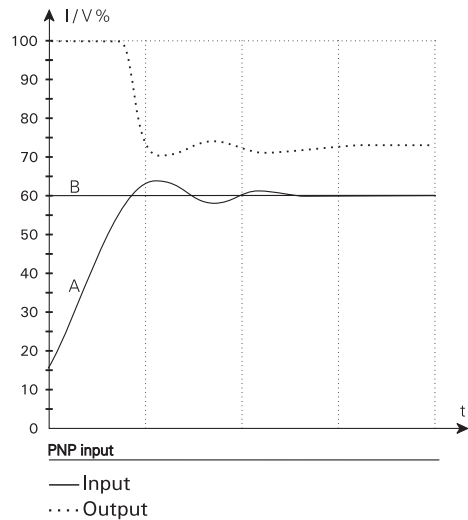
Averaging FUN 014, (A)

AtI = 5.0, StS = 1.0, CH = A



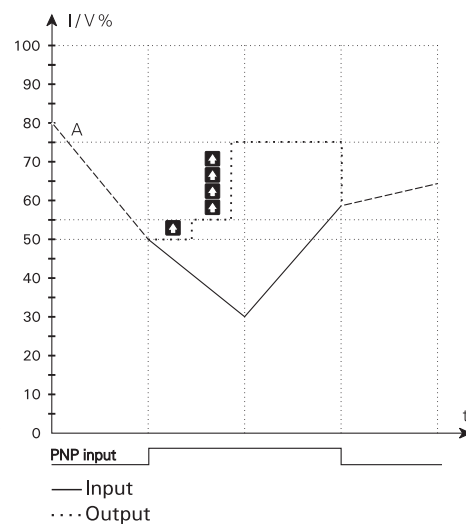
PID controller FUN 011

SEt = 60.0, hP = 10.0, tI = 5.0, tD = 0.0
IE = I, dI = InU, dIF = OFF, PUP = rES



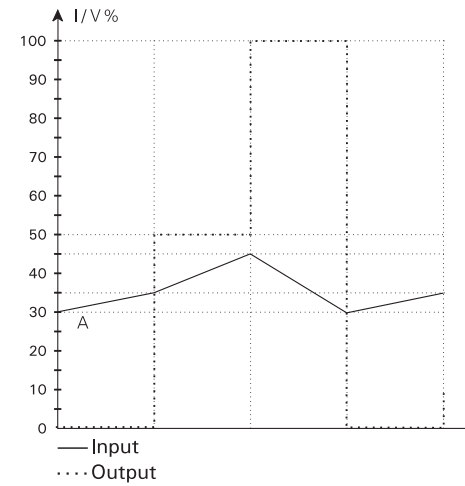
Man. / auto controller FUN 012

StP = 5.0, IE = I, dIF = InP



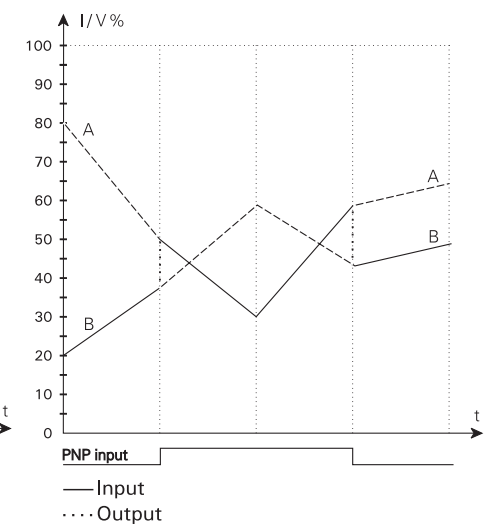
Slope transmitter FUN 015, (A)

tAU = 0.0, dIL = 0.0, dIH = 10.0
dt3 = 0.0, dt0 = 1.0



Analogue multiplexer FUN 016

P1 = 1.0, P2 = 1.0



CALCULATEUR DE SIGNAUX

Type 2289

SOMMAIRE

Déclaration de conformité.....	70
Démontage du SYSTEME 2200.....	71
Applications.....	72
Caractéristiques techniques	72
Fonctions :	
Calculateur analogique.....	72
Maintien mesure	72
Maintien crête	72
Délai	73
Régulateur PID.....	73
Station Manu / Auto	73
Limiteur de signal	73
Amortissement.....	73
Convertisseur de pente (fonction dl/dt).....	73
Multiplexeur analogique	73
Entrées	74
Entrée digitale - 2289A	74
Sortie	74
Spécifications électriques	75
Référence de commande.....	78
Schéma de principe	78
Configuration des cavaliers.....	79
Emplacement des cavaliers	79
Opération haute/basse externe du controlleur	80
Diagramme de programmation	82
Programmation / utilisation des touches de fonction.....	84
Sélection d'applications.....	93
Figures graphiques des fonctions.....	98

DECLARATION DE CONFORMITE

En tant que fabricant

PR electronics A/S
Lerbakken 10
DK-8410 Rønde

déclare que le produit suivant :

Type : 2289
Nom : Calculateur de signaux
A partir du no. de série : 950960 sqq.

correspond aux directives et normes suivantes :

La directive CEM (EMC) 89/336/EEC et les modifications subséquentes

EN 61 326
EN 50 081-1, EN 50 081-2
EN 50 082-1, EN 50 082-2

Cette déclaration est délivrée en correspondance à l'article 10, alinéa 1 de la directive CEM. Pour une spécification du niveau de rendement acceptable CEM (EMC) renvoyer aux spécifications électriques du module.



Rønde, le 19 décembre 1995

Peter Rasmussen
Signature du fabricant

DEMONTAGE DU SYSTEME 2200

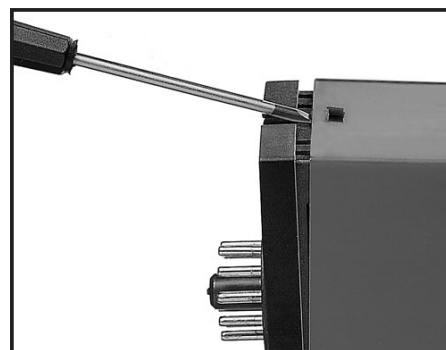


Figure 1 :

A l'aide d'un tournevis, dégagez la face arrière du module du boîtier.

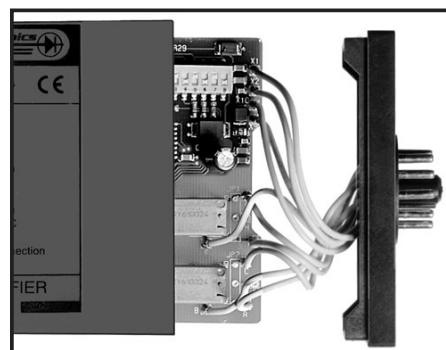


Figure 2 :

Vous pouvez maintenant extraire la face arrière du module ainsi que la carte à circuits imprimés. Veuillez repérer la position de cette carte car il existe de nombreuses positions possibles dans le boîtier. Lorsque vous extrayez la carte à circuits imprimés, tirez sur celle-ci et évitez de tirer sur les fils.

Vous pouvez maintenant déplacer les commutateurs et les cavaliers. Lorsque vous assemblez la face arrière du module et le boîtier, veuillez vérifier que les fils ne sont pas coincés.

CALCULATEUR DE SIGNAUX

Deux entrées analogiques

Fonctions multiples

Programmable en face avant

Affichage LED 3-digits

Version avec entrée Pt100

Sortie analogique

APPLICATIONS :

Le module 2289 dispose de 2 entrées et 1 sortie. Il est destiné aux fonctions principales suivantes : calculateur analogique; maintien mesure, maintien crête, délai; régulateur PID; station Manu / Auto; limiteur de signal; amortissement; fonction dl/dt et multiplexeur analogique. • Possibilité de lecture des paramètres de configuration ainsi que des valeurs d'entrée ou de sortie en pourcentage.

CARACTERISTIQUES TECHNIQUES :

Le module 2289 est géré par microprocesseur et calibré en usine. Ceci autorise une programmation des gammes d'entrée et de sortie suivant l'application souhaitée sans aucun réglage de l'utilisateur. Ainsi grande précision et souplesse d'utilisation sont garanties. L'interface utilisateur est assuré par trois touches en face avant. Il permet la modification des paramètres de fonctionnement et des gammes d'entrées et de sortie.

FONCTIONS :

CALCULATEUR ANALOGIQUE :

Possède les fonctions suivantes : addition, soustraction, sélection maximum / minimum, multiplication, division, élévation à la puissance et extraction des racines. Pour ces deux dernières fonctions, l'entrée A ou B peut être utilisée. Les différentes fonctions de calcul peuvent être effectuées avec des échelles d'entrée différentes.

MAINTIEN MESURE, MAINTIEN CRETE :

Maintien mesure : lorsque l'entrée digitale est activée, la valeur de sortie = la valeur d'entrée présente, et elle est maintenue quelque soit la variation à l'entrée. Si l'entrée digitale n'est pas activée, la valeur de sortie suit la valeur d'entrée.

Maintien crête : lorsque l'entrée digitale n'est pas activée, la valeur de sortie = la valeur d'entrée maximale détectée depuis la dernière remise à zéro. Lorsque l'entrée digitale est activée, la valeur de sortie = la valeur d'entrée présente.

DELAÏ :

La fonction délai permet de transmettre le signal d'entrée vers la sortie suivant une fonction exponentielle (filtre RC) où la constante de temps peut être programmée.

REGULATEUR PID :

Réglage précis des paramètres de régulation XP (bande proportionnelle), TI (temps d'intégration), et TD (temps de différentielle), avec comme unités des % pour XP et des secondes pour TI et TD. En maintenant TI et TD à 0, le régulateur devient un simple proportionneur. La régulation peut être directe ou inverse. La valeur de consigne peut être interne ou externe (courant / tension).

STATION MANU / AUTO :

L'entrée digitale est utilisée pour passer du mode manuel au mode automatique. En mode automatique la sortie suit l'entrée A. En passant au mode manuel la sortie est maintenue à sa valeur et peut ensuite être décrétementée ou incrémentée. La sortie maintient le mode manuel pendant une période indéterminée. La valeur de sortie réglée en l'état manuel est maintenue pendant une période illimitée.

LIMITEUR DE SIGNAL :

Avec la fonction limiteur de signal la sortie suit l'entrée de façon linéaire entre deux valeurs min. et max. définies. Pour un signal d'entrée en-dehors de ces limites, la sortie est bloquée aux valeurs min. ou max. suivant le cas. La valeur min. ou max. peut être définie à l'aide de la seconde entrée analogique.

AMORTISSEMENT :

Cette fonction permet de transmettre en sortie des valeurs d'entrée moyennées. La sortie est mise à jour en permanence avec une valeur correspondante à la moyenne des mesures à l'entrée. Le nombre de mesures et la période de mesure peuvent être programmés. Chaque acquisition à l'entrée donne lieu à une nouvelle valeur de sortie. La variation en sortie est instantanée.

CONVERTISSEUR DE PENTE (FONCTION DI/DT) :

Cette fonction convertit une variation du signal d'entrée (dl) pendant une période déterminée (dT) en valeur analogique sur la sortie. Une constante de temps peut être programmée pour amortir le signal.

MULTIPEXEUR ANALOGIQUE :

L'entrée analogique est sélectionnée à l'aide de l'entrée digitale. Le signal sélectionné est envoyé vers la sortie analogique. Les deux facteurs de mise à l'échelle P1 et P2 servent à ajuster le ratio entre les deux entrées.

ENTREES :

ENTREES ANALOGIQUES - 2289A :

Les entrées A et B peuvent être configurées librement pour des courants dans la gamme de 0...20 mA et des tensions dans la gamme de 0...10 Vcc.

ENTREE PT100 - 2289B :

Entrée Pt100 linéarisée dans la gamme de -99 à +850°C en raccordement 3-fils. La gamme de température peut être configurée en face avant. L'entrée B reste une entrée analogique.

ENTREE DIGITALE - 2289A :

Celle-ci peut être configurée à l'aide du cavalier JP6 pour une entrée NPN (référence interne à +24 Vcc) ou une entrée PNP (référence interne à 0 Vcc). La longueur d'impulsion doit être de min. 50 ms.

SORTIE :

Sortie analogique programmable en courant et tension dans la gamme de 0/4...20 mA et 0/2...10 Vcc. La sortie peut être configurée pour toute valeur à l'intérieur de ces gammes.

SPECIFICATIONS ELECTRIQUES :

Plage des spécifications :

(@: -20 à +60°C)

Spécifications communes :

Tension d'alimentation	24 Vcc ±20%
Consommation interne.....	2,4 W
Consommation max.....	2,7 W
Rapport signal / bruit	Min. 60 dB
Dynamique du signal d'entrée	20 bit
Dynamique du signal de sortie	16 bit
Bande proportionnelle (XP)	0,01...999%
Gain.....	0,1...10.000
Temps d'intégrale (TI).....	0...999 s
Temps de différentielle (TD)	0...999 s
Temps de réponse	< 60 ms
Temps de scrutation	20 ms
Température d'étalonnage	20...28°C
Coefficient de température	< ±0,01% de l'EC/°C
Erreur de linéarité.....	< ±0,1% de l'EC
Effet d'une variation de la tension d'alimentation.....	< ±0,002% de l'EC/%V
Tensions auxiliaires :	
Tension de référence.....	2,5 Vcc ±0,5% / 15 mA
CEM (EMC) : Effet de l'immunité	< ±0,5%
Humidité relative	< 95% HR (sans cond.)
Dimensions (HxLxP) (connecteurs exclu) ..	80,5 x 35,5 x 84,5 mm
Etanchéité	IP50
Poids	130 g

Spécifications électriques - Entrée :

Entrée courant :

Plage de mesure	0...20 mA
Plage de mesure min.	4 mA
Décalage max.	50% de la valeur max. sélectionnée
Résistance d'entrée	Nom. 50 Ω

Entrée tension :

Plage de mesure	0...10 Vcc
Plage de mesure min.	200 mV
Décalage max	50% de la valeur max. sélectionnée
Résistance d'entrée	Nom. 10 M Ω

Entrée digitale :

NPN.....	Pull up 24 Vcc / 6,9 mA
PNP	Pull down 0 Vcc / 6,9 mA
Longueur d'impulsion	> 50 ms

Entrée Pt100 2289B :

Plage de mesure	-99...+850°C
Plage de mesure min.	50°C
Décalage max.	50% de la valeur max. sélectionnée
Résistance de ligne par fil.....	25 Ω
Courant de sonde	Nom. 1,25 mA
Temps de réponse	< 100 ms
Précision de base	< $\pm 0,2^\circ\text{C}$
Coefficient de température :	
EC < 100°C.....	< $\pm 0,01^\circ\text{C}/^\circ\text{C}_{\text{amb.}}$
EC > 100°C.....	< $\pm 0,01\%$ de l'EC/ $^\circ\text{C}_{\text{amb.}}$
Effet de l'immunité :	
EC < 100°C.....	< $\pm 1\%$ de l'EC
EC > 100°C.....	< $\pm 0,5\%$ de l'EC
Effet de la résistance de ligne.....	< 0,002 Ω/Ω

Spécifications électriques - Sortie :**Sortie courant :**

Gamme de signal.....	0...20 mA
Gamme de signal min.	5 mA
Décalage max.	50% de la valeur max. sélectionnée
Charge (max.).....	20 mA / 600 Ω / 12 Vcc
Stabilité sous charge	< $\pm 0,01\%$ de l'EC/100 Ω
Limite de courant.....	20,5 mA

Sortie tension par un shunt interne :

Gamme de signal.....	0...10 Vcc
Gamme de signal min.	250 mV
Décalage du zéro max.	50% de la valeur max. sélectionnée
Charge (min.).....	500 k Ω
Limite de courant.....	10,25 Vcc

AGREMENTS ET HOMOLOGATIONS : STANDARD :

CEM (EMC) 89/336/EEC, Emission	EN 50 081-1, EN 50 081-2
Immunité.....	EN 50 082-2, EN 50 082-1
Emission et immunité.....	EN 61 326

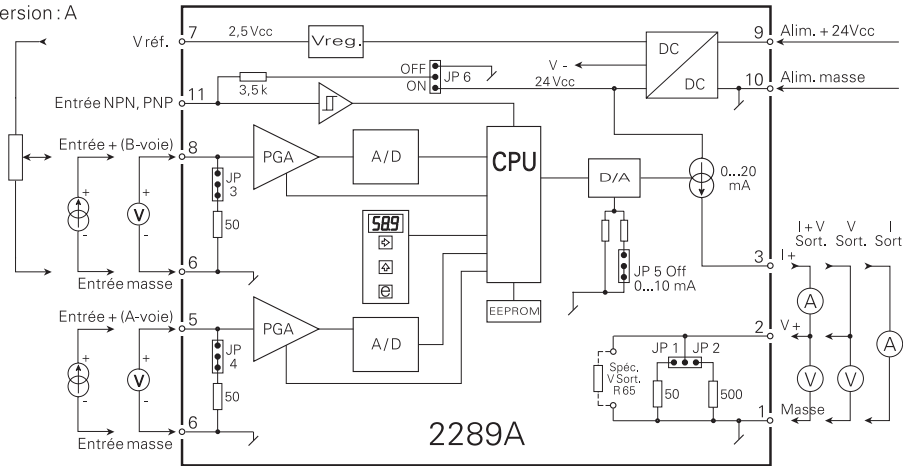
EC = Echelle configurée

REFERENCE DE COMMANDE : 2289

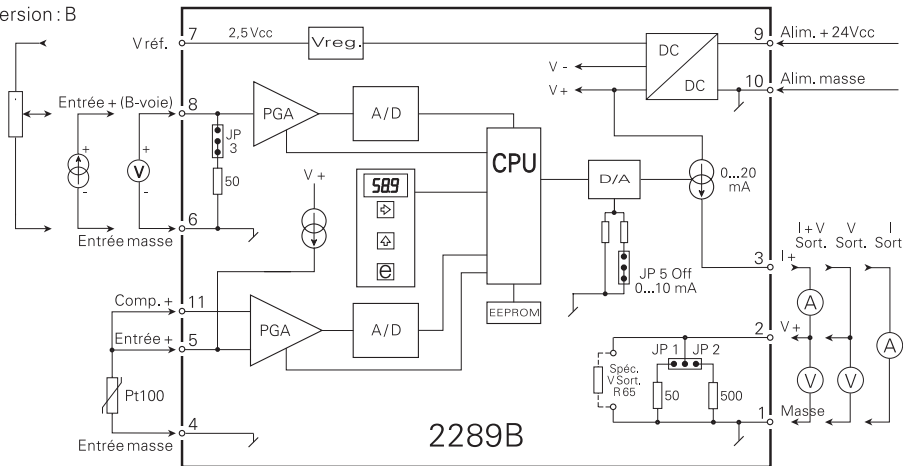
Type	Entrées
2289	2 fois courant / tension : A Pt100 & courant / tension : B

SCHEMA DE PRINCIPE :

Version : A



Version : B



CONFIGURATION DES CAVALIERS :

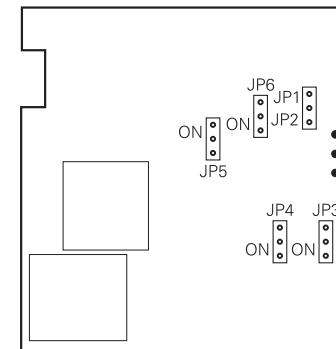
ENTRÉE :

Voie A	JP4	JP6	
0...20 mA	ON		MENU 2.3 = I
0...10 Vcc	OFF		MENU 2.3 = U
Voie B	JP3	JP6	
0...20 mA	ON		MENU 3.3 = I
0...10 Vcc	OFF		MENU 3.3 = U
NPN	ON		
PNP	OFF		

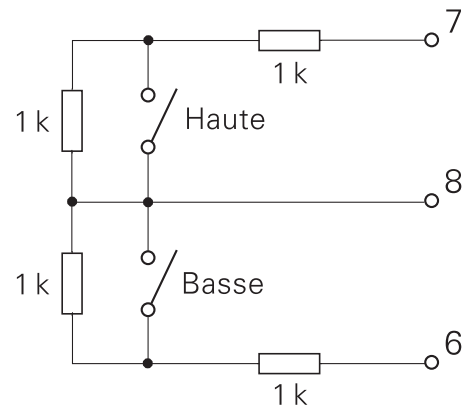
SORTIE :

Sortie	JP1	JP2	JP5	MENU 4.3
0...10 mA	OFF	OFF	OFF	1
0...20 mA			ON	2
0...500 mV	ON	OFF	OFF	3
0...1000 mV			ON	4
0...5 V	OFF	ON	OFF	5
0...10 V			ON	6

EMPLACEMENT DES CAVALIERS :



OPERATION HAUTE / BASSE EXTERNE DU CONTROLLEUR :



PROGRAMMATION / UTILISATION DES TOUCHES DE FONCTION

DOCUMENTATION POUR LE DIAGRAMME DE PROGRAMMATION

GENERALITES :

La programmation est réalisée à l'aide de menus. Les menus principaux sont numérotés au niveau 0 (X.0), et les sous-menus au niveau 1 (X.1 à X.5). Chaque sous-menu a un menu d'introduction. Les menus sont arrangés de sorte que les menus les plus utilisés soient le plus près possible de la position à la mise sous tension 0.0. Noter que la programmation n'est possible que lorsque le sous-menu 5.4 PAS comporte la valeur 040.

Les menus et sous-menus sont sélectionnés à partir des 3 touches de fonction **F**, **▲** et **◀**. Le diagramme de programmation indique la fonction des touches.

Dans les sous-menus, une pression sur **◀** affichera la valeur actuelle du paramètre en question.

Dans les menus d'introduction, les paramètres modifiables clignotent.

La sélection du paramètre est réalisée en actionnant **F** et sa valeur est modifiée en actionnant **▲**.

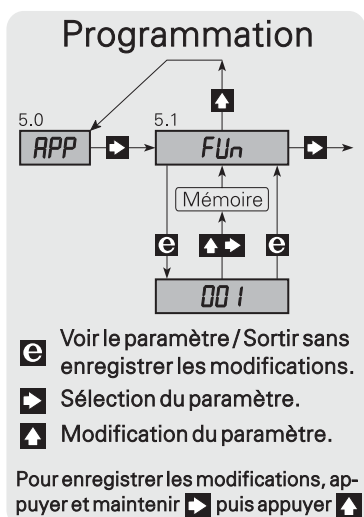
Quand le point décimal clignote, son positionnement peut être modifié en actionnant **◀**.

Dans les menus d'introduction vous changez entre les différentes fonctions en actionnant **F**.

Pour enregistrer les valeurs, actionner **F** et **▲** simultanément.

Le retour au menu précédent sans modification des paramètres s'obtient en actionnant **◀**.

Si une valeur non-autorisée est introduite, l'afficheur indiquera Err pendant 2 s et ensuite elle retournera au menu d'introduction sans aucune modification des paramètres.

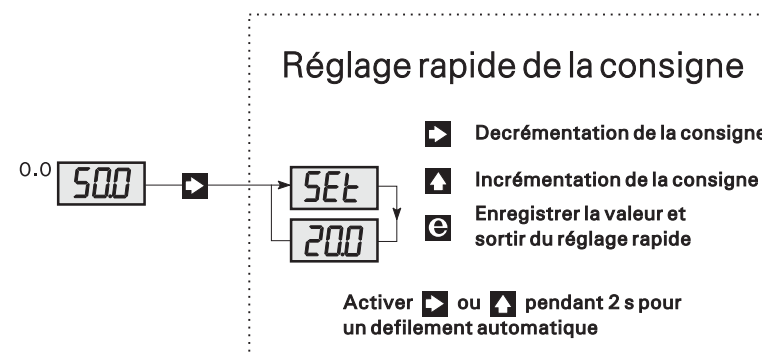


0.0 Mise sous tension - la sélection est donnée en menu 5.3 - dSP.

L'affichage prend cet état lors de la mise sous tension ou si aucune touche n'est actionnée pendant 20 minutes.

▣ Réglage rapide (Fast setting) - Raccourci pour modifier la consigne.

Quand le régulateur PID avec la modification interne de la consigne a été sélectionné, un réglage rapide est possible. Dans ce menu, les touches ont une fonction spéciale car **▶** décrémente la consigne, et **▲** incrémente la consigne de la valeur à l'activation. Pour enregistrer la valeur actuelle et quitter le réglage rapide, actionner **◀**. La valeur de la sortie est visualisée en % de la gamme d'entrée.



1.0 PAR - Menu paramètre - introduction des paramètres.

Le ligne de paramètre diffère suivant la fonction sélectionnée dans le menu 5.1 - FU_n. Voir la description de fonction et des équations dans le menu 5.1 - FU_n. Aux fonctions de calcul les gammes d'entrée et de sortie de 0...100% sont convertit à des valeurs entre 0 et 1. Un facteur d'échelle de 1 signifie que le signal d'entrée est évalué par sa valeur totale. Un facteur d'échelle de 0,5 signifie que le signal d'entrée est évalué par la moitié de sa valeur.

1.0 PAR pour l'addition, soustraction, max. et min. [Fonction no. 1, 2, 3 et 4]

1.1 P1 - Facteur d'échelle de l'entrée A.

Des valeurs typiques sont 0,5 pour l'addition et 1,0 pour soustraction, max. et min.

Les sélections valides sont -99...999. [Facteur]

1.2 P2 - Facteur d'échelle de l'entrée B.

Des valeurs typiques sont 0,5 pour l'addition et 1,0 pour soustraction, max. et min.

Les sélections valides sont -99...999. *[Facteur]*

1.3 P3 - Décalage.

Une valeur typique est 0,0.

Les sélections valides sont -99...999. *[Facteur]*

1.4 CH - Entrée de soustraction.

Si A est sélectionnée, A - B.

Si B est sélectionnée, B - A.

Les sélections possibles sont A ou B. *[Entrée]*

1.5 HLd - Maintien du signal sur l'entrée A.

Quand l'entrée digitale est activé, le signal d'entrée est maintenu à la valeur à l'activation.

Pas disponible pour les fonctions max. et min.

Les sélections possibles sont EnA *[Maintien activé]* ou dSA *[Maintien désactivé]*.

1.6 OOr - Signal d'entrée inférieur à la valeur 0% sélectionnée.

Quand la gamme d'entrée des voies A et B a été sélectionnée de 4...20 mA par exemple, des signaux d'entrée inférieurs à la valeur 0% sélectionnée (4 mA) seront considérés négatives. Vu que les règles mathématiques de signe s'appliquent à des fonctions de calcul, on peut considérer le calcul comme faux.

Quand ON a été sélectionné, il n'y a aucune limite aux signaux d'entrée.

Quand OFF a été sélectionné, l'influence des signaux d'entrée est limitée à la gamme d'entrée sélectionnée, 0 et 100%.

Pas disponible pour les fonctions max. et min.

Les sélections possibles sont ON ou OFF. *[Permettez des valeurs négatives]*

1.0 PAR pour multiplication et division. [Fonction no. 5 et 6]

1.1 P1 - Facteur d'échelle.

Une valeur typique est 1,0.

Les sélections possibles sont -99...999. *[Facteur]*

1.2 P2 - Pas de fonction.

1.3 P3 - Décalage.

Une valeur typique est 0,0.

Les sélections possibles sont -99...999. *[Facteur]*

1.4 CH -Sélection de l'entrée diviseur.

Si A est sélectionné, A/B.

Si B est sélectionné, B/A.

Sélections possibles sont A ou B. *[Entrée]*

1.5 HLd - Maintien du signal sur l'entrée A.

Quand l'entrée digitale est activé, le signal d'entrée est maintenu à la valeur à l'activation.

Les sélections possibles sont EnA *[Maintien activé]* ou dSA *[Maintien désactivé]*.

1.0 PAR pour l'extraction des racines et l'élévation à la puissance. [Fonction no. 7]

1.1 P1 - Facteur d'échelle.

Une valeur typique est 1,0.

Les sélections valables sont -99...999. *[Facteur]*

1.2 P2 - Puissance.

Une valeur de 00,5 est la racine carrée, et 002 est le signal d'entrée élevée à la puissance deux.

Les sélections valables sont -99...999. *[Exposant]*

1.3 P3 - Décalage.

Une valeur typique est 0,0.

Les sélections valables sont -99...999. *[Facteur]*

1.4 CH - Entrée.

Les sélections possibles sont A ou B. *[Entrée]*

1.5 LCO - Valeur minimal autorisée.

La valeur est introduit en % de la gamme d'entrée. Des valeurs inférieures à LCO sont considérées comme 0%.

Une valeur typique est 0,5 pour l'extraction des racines et 0,0 est pour la puissance.

Les sélections possibles sont 0...100. *[Pour cent]*

1.0 PAR pour maintien mesure et maintien crête. [Fonctions no. 8 et 9]

1.1 P1 - Pas de fonction.

1.2 P2 - Pas de fonction.

1.3 P3 - Pas de fonction.

1.4 CH - Entrée.

Les sélections possible sont A ou B. *[Entrée]*.

1.0 PAr pour délai. [Fonction no. 10]

1.1 tAU - Constante de temps.

Les sélections valables sont 0...999. [Secondes]

1.2 CH - Entrée.

Les sélections possible sont A ou B. [Entrée].

1.0 PAr pour régulateur PID. [Fonction no. 11]

1.1 SEt - Consigne.

La valeur est introduite en % de la gamme d'entrée.

Les sélections valables sont 0...99,9. [Pour cent]

1.2 hP - Bande proportionnelle.

La valeur est introduite en % de la gamme d'entrée.

Les sélections valables sont 0,1...999. [Pour cent]

1.3 tI - Temps d'intégrale.

Le temps est introduit en secondes.

Les sélections valables sont 0...999. [Secondes]

1.4 tD - Temps de différentielle.

Le temps est introduit en secondes.

Les sélections valables sont 0...999. [Secondes]

1.5 IE - Consigne interne ou externe.

Quand interne a été sélectionnée, l'entrée B est désactivé, et la valeur de la consigne est réglée dans le menu 1.1.

Quand externe a été sélectionnée, l'entrée B est la consigne. Le type de signal et la gamme de mesure de l'entrée B sont réglés dans le menu 3.0.

La sélection d'ISP dans le menu 1.7 est prioritaire par rapport à la sélection dans ce menu (1.5).

Les sélections possibles sont I - [Interne] ou E - [Externe].

1.6 dI - Réglage direct / inverse.

Quand le réglage direct a été sélectionné, une valeur de mesure > la consigne donne une valeur de sortie montante. Quand inverse a été sélectionné, une valeur de mesure > la consigne donne une valeur de sortie descendante.

Les sélections possibles sont dIr - [Direct] ou InU - [Inverse].

1.7 dIF - Fonction d'entrée digitale.

Quand - ISP - a été sélectionné, une entrée digitale désactivée

sélectionnera une consigne interne, et une entrée digitale active sélectionnera une consigne externe. La sélection d'ISP dans ce menu est prioritaire par rapport à la sélection dans le menu 1.5.

Quand - HLd - a été sélectionné, une entrée digitale désactivée donne un réglage PID normal, et une entrée digitale active maintient la valeur sortie et arrête l'intégration.

Quand - OFF - a été sélectionné, l'entrée digitale n'a pas de fonction.

Les sélections possibles sont ISP, HLd ou OFF. [Entrée digitale]

1.8 PUP - Valeur d'intégration à la mise sous tension.

Quand - rES - a été sélectionné, la valeur d'intégration est remise à zéro à la mise sous tension.

Quand - HLd - a été sélectionné, la valeur d'intégration d'avant la coupure de tension est appliquée à la mise sous tension.

Les sélections possibles sont rES ou HLd. [Valeur d'intégration]

1.0 PAr pour la station manu / auto. [Fonction no. 12]

1.1 StP - La taille de pas.

Sélection de la valeur en pour cent avec laquelle la sortie doit augmenter ou diminuer à chaque signal haut / bas.

Les sélections valables sont 0...99,9. [Pour cent]

1.2 IE - Contrôle interne ou externe.

Quand - I - a été sélectionné, la sortie saute à chaque activation haute ou basse par la valeur réglée dans le menu 1.1.

Quand - E - a été sélectionné, un signal courant / tension externe est appliqué pour la fonction haute / basse. Si bas est souhaité, un signal < 40% de la gamme d'entrée devrait être connecté. Si haut est souhaité, un signal > 60% de la gamme d'entrée devrait être connecté.

Il y a une fonction de répétition dans des commutateurs hautes / basses internes et externes de sorte que lorsqu'ils soient tenus activés, la sortie saute / descend par une vitesse montante.

Les sélections possibles sont I - [Interne] ou E - [Externe].

1.3 dIF - Fonction d'entrée digitale.

Quand - InP - a été sélectionné, l'entrée digitale est utilisée pour changer entre les états AUTO (activée) et MANU (activée).

Quand - OFF - a été sélectionné : AUTO

Quand - ON - a été sélectionné : MANU.

Les sélections possibles sont InP, OFF ou On. [Entrée digitale]

1.0 PAR pour limiteur de signal. [Fonction no. 13]

1.1 IL - Valeur sortie minimal.

La valeur est entrée en % de la gamme de sortie.
Les sélections valables sont 0...100. [Pour cent].

1.2 IH - Valeur sortie maximal.

La valeur est entrée en % de la gamme de sortie.
Les sélections valables sont 0...100. [Pour cent].

1.3 IE - Limitation de signal interne / externe.

Quand - I - a été sélectionné, l'autre entrée analogique est désactivée, et la limitation de signal suit les valeurs IL et IH réglées.

Quand - EL - a été sélectionné, la limite haute suit la valeur IH réglée, et la limite basse suit l'autre entrée analogique.

Quand - EH - a été sélectionné, la limite basse suit la valeur IL réglée, et la limite haute suit l'autre entrée analogique réglées.

Les sélections possibles sont I - [Interne], EL - [Externe bas] ou EH - [Externe haut].

1.4 CH - Sélection d'entrée.

Les sélections possibles sont A ou B. [Entrée]

1.0 PAR pour amortissement. [Fonction no. 14]

1.1 Atl - Temps de cycle.

Le temps en secondes pendant lequel l'entrée doit être moyennée avant qu'elle soit envoyée à la sortie.

Les sélections valables sont 0,1...999. [Secondes]

1.2 StS - Nombre de mesures.

Nombre de mesures. Le temps entre les mises à jour de la sortie est Atl divisé par StS.

Les sélections valables sont 1...14. [Comptages]

1.3 CH - Sélection d'entrée.

Les sélections possibles sont A ou B. [Entrée]

1.0 PAR pour convertisseur de pente (Entrée A). [Fonction no. 15]

1.1 tAU - Constante de temps.

Les sélections valables sont 0,00...999. [Secondes]

1.2 dIL - Pente minimal.

Pente en pour cent de la gamme d'entrée qui doit correspondre à un

signal de sortie de 0%.

Une valeur typique est 0,0.

Les sélections valables sont -99...100. [Pour cent]

1.3 dIH - Pente maximal.

Pente en pour cent de la gamme d'entrée qui doit correspondre à un signal de sortie de 100%.

Une valeur typique est 5,0, mais la valeur doit être ajustée à l'application actuelle.

Les sélections valables sont -99...100. [Pour cent]

1.4 dt3 - Intervalle entre les échantillons à l'entrée en s * 1000.

L'intervalle entre les échantillons à l'entrée est sélectionnée soit dans ce menu soit dans le menu 1.5. L'intervalle totale est la somme de menu 1.4 et 1.5 avec la limitation de 0,02...3600 secondes.

Une valeur typique est 0, mais la valeur doit être ajustée à l'application actuelle.

Les sélections valables sont 0...003. [Secondes * 1000]

1.5 dt0 - Intervalle entre les échantillons à l'entrée en s.

L'intervalle entre les échantillons à l'entrée est sélectionnée soit dans ce menu soit dans le menu 1.4. L'intervalle totale est la somme de menu 1.4 et 1.5 avec la limitation de 0,02...3600 secondes.

Une valeur typique est 1,0, mais la valeur doit être ajustée à l'application actuelle.

Les sélections valables sont 0,02...999. [Secondes]

1.0 PAR pour multiplexeur analogique. [Fonction no. 16]

L'entrée qui doit être transmise vers la sortie est sélectionnée par l'entrée digitale.

L'entrée A a été sélectionnée, quand l'entrée digitale est désactivée.

L'entrée B a été sélectionnée, quand l'entrée digitale est activée.

1.1 P1 - Facteur d'échelle pour l'entrée A.

Une valeur typique est 1,0.

Les sélections valables sont -99...999. [Facteur]

1.2 P2 - Facteur d'échelle pour l'entrée B.

Une valeur typique est 1,0.

Les sélections valables sont -99...999. [Facteur]

2.0 InA - Entrée A.

Le signal d'entrée peut être inversé en sélectionnant la valeur 0% supérieure à la valeur 100%.

2.1 IAL - Réglage du signal d'entrée 0%.

Les sélections valables sont courant 0,0...20,0 [mA]

ou tension 0,0...10,0 [Vcc].

Pour des modules avec une entrée Pt100 la température 0% valable est -99...+850 [°C].

2.2 IAH - Réglage du signal d'entrée 100%.

Les sélections valables sont courant 0,0...20,0 [mA]

ou tension 0,0...10,0 [Vcc].

Pour des modules avec une entrée Pt100 la température 100% valable est -99...+850 [°C].

2.3 UI - Sélection de l'entrée courant / tension.

Un cavalier sur le circuit imprimé doit être déplacé pour changer entre les entrées courant et tension.

Pour des modules avec une entrée Pt100, ce menu n'a pas de fonction.

Les sélections possibles sont I - [Courant] ou U - [Tension].

3.0 Inb - Entrée B.

Le signal d'entrée peut être inversé en sélectionnant la valeur 0% supérieure à la valeur 100%.

3.1 IbL - Réglage du signal d'entrée 0%.

Les sélections valables sont courant 0,0...20,0 [mA]

ou tension 0,0...10,0 [Vcc].

3.2 IbH - Réglage du signal d'entrée 100%.

Les sélections valables sont courant 0,0...20,0 [mA]

ou tension 0,0...10,0 [Vcc].

3.3 UI - Sélection de l'entrée courant / tension.

Un cavalier sur le circuit imprimé doit être déplacé pour changer entre les entrées courant et tension.

Les sélections possibles sont I - [Courant] ou U - [Tension].

4.0 OUt - Sortie.

Le signal de sortie peut être inversé en sélectionnant la valeur 0% supérieure à la valeur 100%.

4.1 OL - Réglage du signal de sortie 0%.

Les sélections possibles sont 0,0...20,0 [mA] ou tension 0,0...10,0 [Vcc].

4.2 OH - Réglage du signal de sortie 100%.

Les sélections possibles sont 0,0...20,0 [mA] ou tension 0,0...10,0 [Vcc].

4.3 UI - Sélection de la sortie courant ou tension.

Les données d'étalonnage de base du module varient suivant la gamme du signal de sortie sélectionnée de sorte que la sortie courant soit calibrée de courant, et la sortie tension soit calibrée de tension par les résistances internes.

Des cavaliers sur le circuit imprimé doivent être déplacés pour changer entre les entrées courant et tension.

Les sélections possibles sont :

001 = sortie courant dans la gamme de 0...10 mA

002 = sortie courant dans la gamme de 0...20 mA (par ex. 4...20 mA)

003 = sortie tension dans la gamme de 0...500 mV

004 = sortie tension dans la gamme de 0...1 V (par ex. 0,2...1 V)

005 = sortie tension dans la gamme de 0...5 V

006 = sortie tension dans la gamme de 0...10 V

4.4 Or - Hors gamme

Quand ON a été sélectionné, la sortie peut dépasser la gamme de sortie sélectionnée par $\pm 3\%$, cependant dans la gamme de 0...20,5 mA / 0...10,25 Vcc.

Quand OFF a été sélectionné, la sortie est limitée par la gamme de sortie sélectionnée.

Les sélections possibles sont ON ou OFF. [Permettez la hors gamme]

5.0 APP - Sélection d'application.

5.1 FUn - Sélection de fonction.

Les sélections possibles sont :

001 = L'addition de 2 signaux analogiques ($P1 \cdot A + P2 \cdot B + P3$).

002 = Soustraction de 2 signaux analogiques ($P1 \cdot A - P2 \cdot B + P3$)
ou ($P2 \cdot B - P1 \cdot A + P3$).

003 = Sélection max. de 2 signaux analogiques max. ($P1 \cdot A, P2 \cdot B$) + P3.

004 = Sélection min. de 2 signaux analogiques min. ($P1 \cdot A, P2 \cdot B$) + P3.

005 = Multiplication de 2 signaux analogiques ($P1 \cdot A \cdot B$) + P3.

006 = Division de 2 signaux analogiques ($P1 \cdot A / B$) + P3 ou ($P1 \cdot B / A$) + P3.

007 = Extraction des racines / puissance ($P1(A \text{ ou } B)^{P2}$) + P3.

A et B sont la gamme du signal d'entrée des entrées A et B respectivement. Les facteurs d'échelles P1 et P2 sont multipliés aux voies A et B respectivement. Quand les facteurs d'échelle sont 1, le signal d'entrée est évalué par sa valeur totale. Un facteur d'échelle de 0,5 signifie que le signal d'entrée est évalué par la moitié de sa valeur. Aux fonctions de multiplication, division, extraction des racines et de puissance, le

facteur d'échelle doit être réglé comme P1. Aux fonctions d'extraction et de puissance, P2 est l'exposant. Un exposant de 0,5 est la fonction de racine, un exposant de 2 élèvera à la puissance deux.

P3 est un décalage du zéro de calcul réglé aux valeurs entre 0 et 1 (0...100%) et ajouté à la gamme de signal actuelle de la sortie. Si la sortie est réglée à une gamme de signal de 10...20 mA, un P3 de 0,5 donnera un décalage supplémentaire de 50% de la gamme de sortie de sorte que la gamme de signal commence à 15 mA et aille vers la limitation à 20 mA. A la majorité des calculs, le décalage du zéro doit être réglé à 0, mais aux calculs complexes il peut être appliqué pour modifier la gamme de la sortie signal.

Au calcul des facteurs d'échelle les gammes du signal d'entrée et de la sortie ont toujours une valeur entre 0 et 1. A l'addition de 2 signaux d'entrée uniformément réglés de 4...20 mA par exemple, la sortie doit donner 8...40 mA à la même échelle, mais puisque la sortie suit des signaux courant standards de 0/4...20 mA, l'échelle de la sortie est le double de celle-ci des entrées. Pour cette raison chaque entrée ne doit être évaluée que par la moitié de la gamme de la sortie. Les chiffres peuvent être mis dans l'équation $(P1*A + P2*B + P3) = 1$ et cela donne $(0.5*1+0.5*1 + 0) = 1$.

Le calcul, c'est-à-dire l'addition de 2 signaux différents d'entrée configurées, peut être fait de la manière suivante :

Signal A est 4...20 mA correspondant à un débit de 0...100 m³ / h.

Signal B est 4...20 mA correspondant à un débit de 0...150 m³ / h.

Le signal sortie de 4...20 mA doit correspondre à un débit de 0...250 m³ / h.

Signal A doit être évalué par 100/250 correspondant à un facteur d'échelle P1 de 0,4.

Signal B doit être évalué par 150/250 correspondant à un facteur d'échelle P2 de 0,6.

008 = Maintien mesure :

Quand l'entrée digitale est désactivée, la sortie analogique suit l'entrée analogique sélectionnée (A ou B). Quand l'entrée digitale est active, la valeur de sortie est maintenue à la valeur à l'activation jusqu'à l'entrée digitale est désactivée. La valeur maintien est sauvegardée après une coupure d'alimentation.

009 = Maintien crête :

Pendant que l'entrée digitale est désactivée, la valeur la plus grande (valeur crête) depuis la dernière remise à zéro de l'entrée analogique (A ou B) est maintenue. Une activation de l'entrée digitale remet la valeur crête à la valeur à l'activation. En invertant les signaux d'entrée et de sortie, la valeur la plus petite est maintenue. La valeur crête est sauvegardée après une coupure d'alimentation.

010 = Délai :

La sortie suit les valeurs de l'entrée sélectionnée (A ou B) moyennée suivant une fonction exponentielle.

011 = Régulateur PID :

A un régulateur PID correctement réglé, l'erreur stationnaire ira toujours vers zéro. Cela signifie qu'avec un réglage correcte de Xp, Ti et Td une précision de réglage près de la valeur de mesure peut être obtenue. Pour cette raison c'est important que la bande proportionnelle Xp, le temps d'intégrale Ti et le temps de différentiel Td sont réglés au processus actuel. Avant le réglage de paramètre, le réglage directe ou inverse doit être sélectionné. Le réglage direct signifie que la sortie incrémente quand la valeur de mesure > la consigne. Le réglage inverse signifie que la sortie décrémente quand la valeur de mesure > la consigne. Des utilisateurs moins exercés peuvent suivre la méthode empirique suivante pour déterminer les paramètres de mesure :

1. Régler Xp à max., Ti et Td à 0 (seulement le réglage proportionnel).
2. Reduire Xp jusqu'à ce que le processus commence à osciller.
3. Doubler Xp.
4. Régler Ti à max.
5. Reduire Ti jusqu'à ce que le processus recommence à osciller.
6. Doubler Ti.
7. Si le regulateur est trop long à arriver à sa consigne, le réglage différentiel peut être activé. La fonction de différentielle augmente le signal de contrôle suivant le temps de montée du signal de processus. Pour cette raison le réglage varie selon le processus.

012 = Station manu / auto :

L'entrée digitale est appliquée pour changer entre l'état manu. et auto. Une entrée digitale désactivée donne la fonction auto où la valeur d'entrée A est transmise à la sortie. Une entrée digitale activée donne la fonction manuelle où la sortie prend la valeur à l'entrée A à l'activation. Maintenant la valeur de la sortie peut être réglée manuellement.

Le réglage est sauvegardé après une coupure d'alimentation.

013 = Limiteur de signal :

La sortie suit l'entrée analogique sélectionnée (A ou B) linéairement dans la gamme entre le réglage min. et max. Aux signaux d'entrée en dehors des réglages min. et max., la sortie est fixée à la valeur min. ou max. suivant le cas. La valeur min. ou max. peut être réglée extérieurement par l'autre entrée analogique.

014 = Amortissement :

La fonction de moyenne lit la valeur d'entrée de la voie sélectionnée (A ou B) tous les 20 ms et additionne les mesures. Quand le temps de moyenne a expiré, la valeur moyenne est calculée en divisant la valeur de l'addition par le nombre de mesures, et la sortie est mise à jour par cette valeur. Il y a 2 réglages de paramètres, AtI - le temps de moyenne, et StS - le nombre de mesures. Le nombre de mesures est (1...14). Le temps entre les mises à jour de la sortie est déterminé par le temps moyenne divisé par le nombre de mesures (AtI/StS). Si AtI/StS est inférieur à 20 ms, la sortie sera mise à jour tous les 20 ms.

Exemple :

Avec un temps moyenne de 10 s et un nombre de mesures de 1, il y a (10/1) = 10 s entre les mises à jour de la sortie. La sortie fera typiquement un saut à la mise à jour.

Si le nombre de mesures est 10, il y a (10/10) = 1 s entre les mises à jour de la sortie, et chaque nombre de mesures (1...10) égale la valeur moyenne pendant 1 s. La sortie est mise à jour toutes les secondes par la valeur moyenne des 10 nombres de mesures. Les sauts sur la sortie se réduiront typiquement. Les 10 nombres de mesures seront remplacés selon le principe de PEPS (premier entré, premier sorti).

015 = Convertisseur de pente (fonction dl / dt) :

Le convertisseur de pente convertit la pente de l'entrée A (dl) pendant une période sélectionnée à un signal de sortie analogique. Chaque fois que la période sélectionnée (dt) a expiré, la valeur de l'entrée est lue. La dernière lecture est comparée avec la lecture précédente, et la différence entre les deux valeurs fait la pente du signal d'entrée, qui est converti à un signal de sortie analogique. La sortie est mise à jour chaque fois qu'une période (dt) a expiré. La pente peut être soit positive, soit négative. Le signal d'entrée peut être moyenné suivant une

fonction exponentielle.

Exemple :

Pente minimal (dlL) = 0%.

Pente maximal dlH) = -1%.

Période = 5 secondes.

Sortie analogique = 4...20 mA.

Résultat :

S'il n'y a pas de variation après 5 secondes à l'entrée, la sortie sera de 4 mA. Si la valeur est diminuée de 0,5% après 5 secondes la sortie sera de 12 mA. Si la valeur d'entrée est diminuée de 1% après 5 secondes la sortie sera de 20 mA.

016 = Multiplexeur analogique :

Equation : (P1*A) et (P2*B).

L'entrée (A ou B) qui doit être transmise à la sortie est sélectionnée par l'entrée digitale. L'entrée A est sélectionnée quand l'entrée digitale est désactivée. L'entrée B est sélectionnée quand l'entrée digitale est active. Les facteurs d'échelles P1 et P2 sont multipliés aux entrées A et B respectivement. Quand le facteur d'échelle est 1, le signal d'entrée est évalué par sa valeur pleine. Un facteur d'échelle de 0,5 signifie que le signal d'entrée est évalué par la moitié de sa valeur.

5.2 FrQ - Fréquence.

Suppression de fréquence common mode.

Les sélections possibles sont 50 ou 60. [Hz]

5.3 dSP - L'affichage à la mise sous tension.

L'affichage est en pour cent de l'échelle configurée. Pour des modules avec une entrée Pt100, l'affichage en °C est aussi possible.

Les sélections possibles sont A ou B [Entrée], OU [Sortie] ou °C [Température].

5.4 PAS - Mot de passe.

Quand le mot de passe est 040, tous les menus peuvent être modifiés.

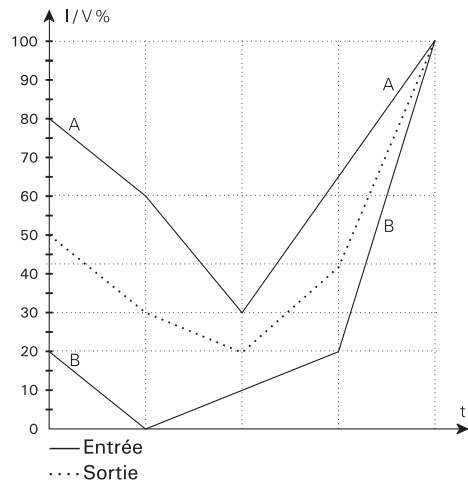
Quand le mot de passe est <> 040, la programmation de tous les menus est bloquée, mais ouverte pour la lecture des réglages.

Les sélections valables sont 0...999. [Mot de passe]

Figure graphique des fonctions 1...4

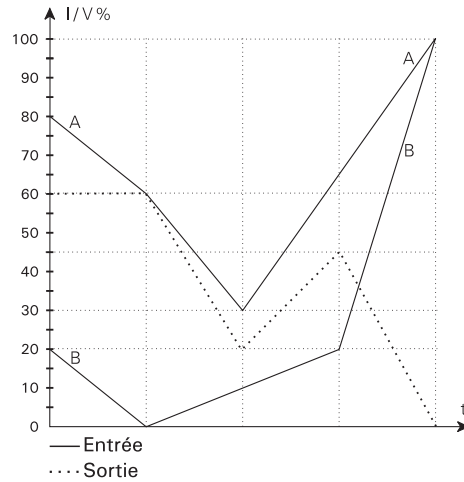
Addition FUN 001, (A + B)

P1 = 0.5, P2 = 0.5, P3 = 0.0



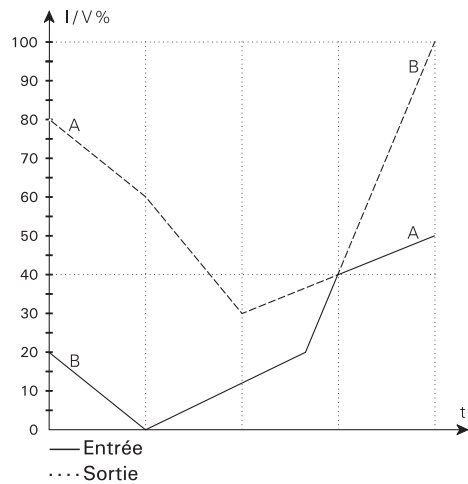
Soustraction FUN 002, (A - B)

P1 = 1.0, P2 = 1.0, P3 = 0.0



Sélection max. FUN 003, (max. A & B)

P1 = 1.0, P2 = 1.0, P3 = 0.0



Sélection min. FUN 004, (min. A & B)

P1 = 1.0, P2 = 1.0, P3 = 0.0

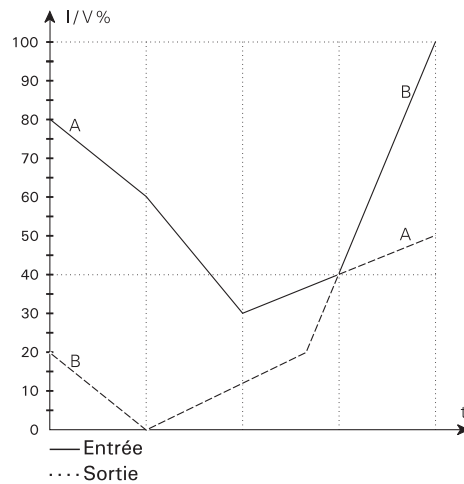
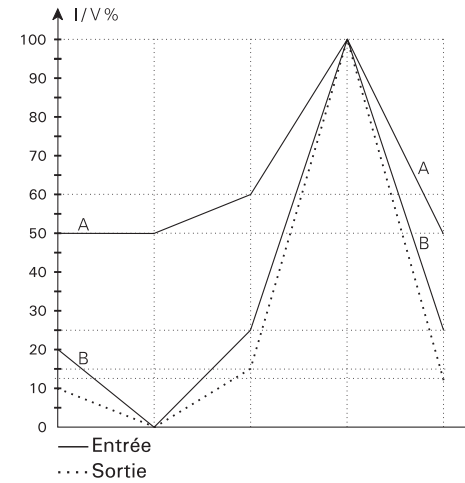


Figure graphique des fonctions 5...8

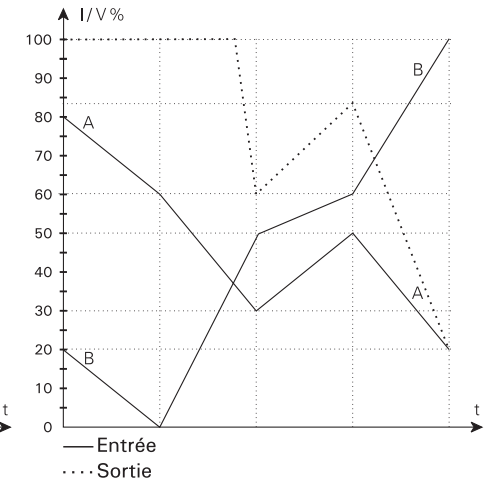
Multiplication FUN 005, (A * B)

P1 = 1.0, P2 = -, P3 = 0.0



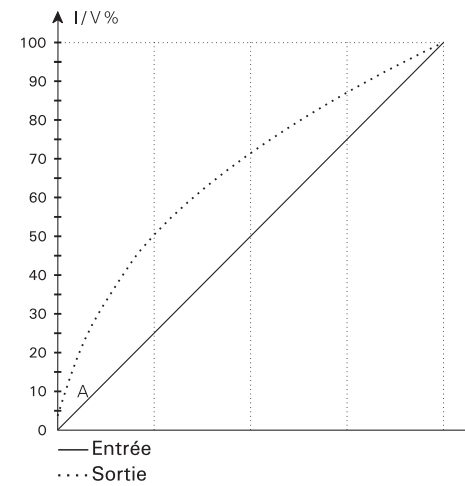
Division FUN 006, (A / B)

P1 = 1.0, P2 = -, P3 = 0.0, CH = B, HLd = dSA



Extraction / puissance FUN 007, (\sqrt{A})

P1 = 1.0, P2 = 0.5, P3 = 0.0, CH = A, LCO = 0.5



Maintien FUN 008, (A)

P1 = -, P2 = -, P3 = -, CH = A

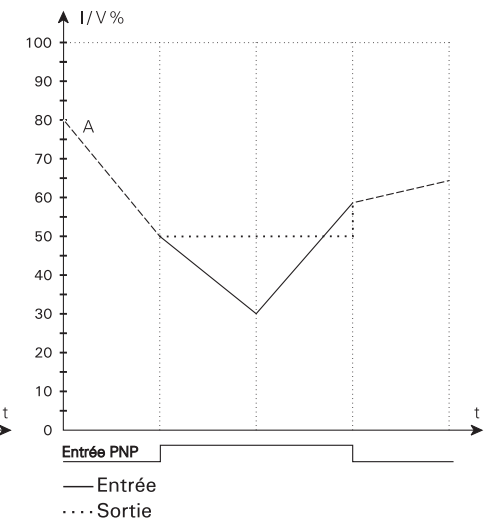
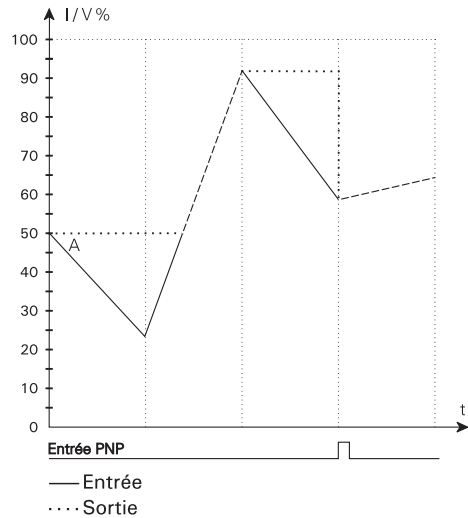


Figure graphique des fonctions 9...12

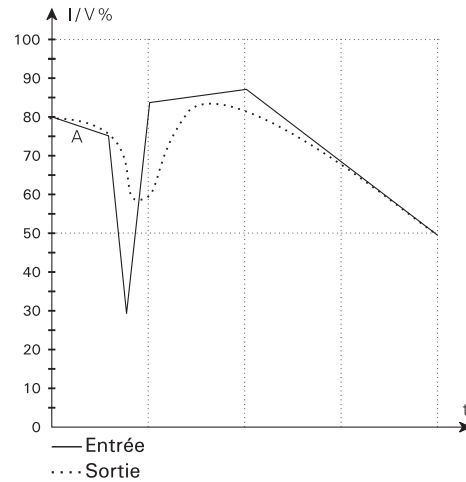
Maintien crête FUN 009, (A)

P1 = —, P2 = —, P3 = —, CH = A



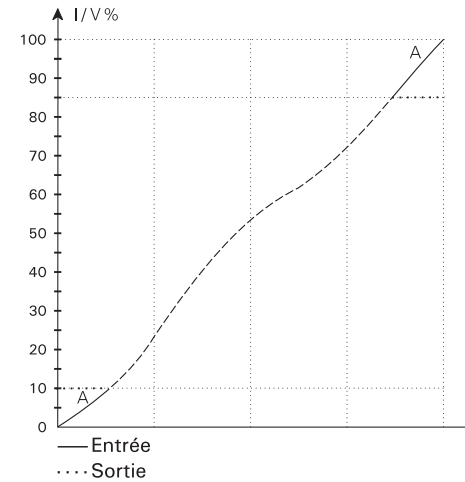
Décali FUN 010, (A)

tAU = 5.0, CH = A



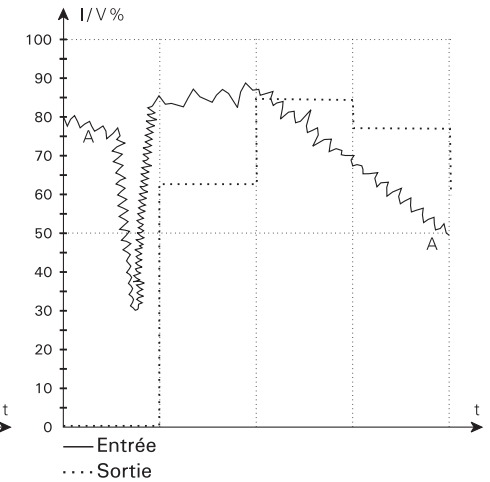
Limiteur de signal FUN 013, (A)

IL = 10.0, IH = 85.0, CH = A



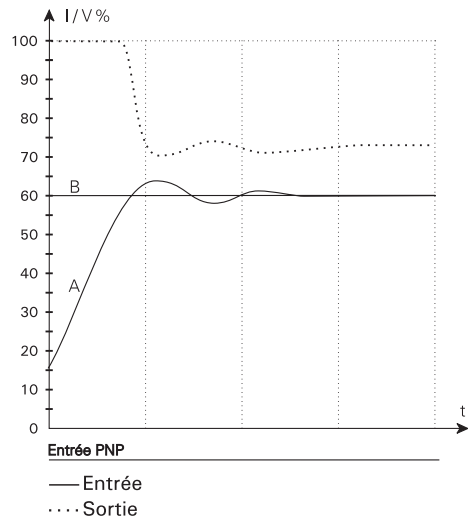
Amortissement FUN 014, (A)

AtI = 5.0, StS = 1.0, CH = A



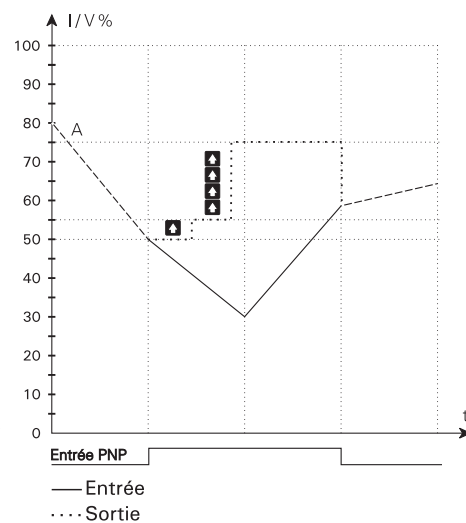
Régulateur PID FUN 011

SEt = 60.0, hP = 10.0, tI = 5.0, tD = 0.0
 IE = I, dI = InU, dIF = OFF, PUP = rES



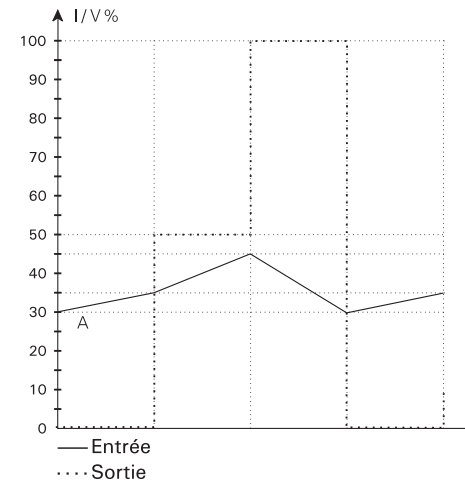
Station Man. / auto FUN 012

StP = 5.0, IE = I, dIF = InP



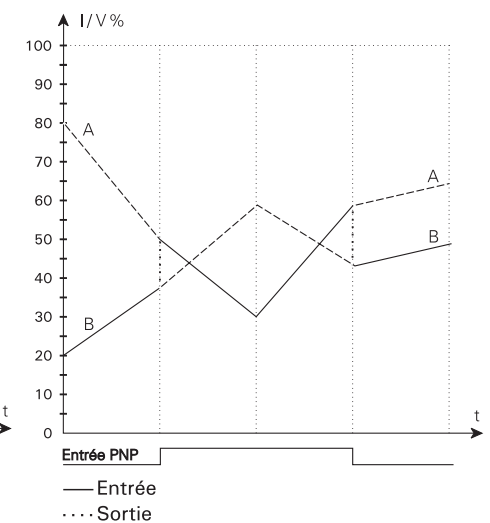
Convertisseur de pente FUN 015, (A)

tAU = 0.0, dIL = 0.0, dIH = 10.0
 dt3 = 0.0, dt0 = 1.0



Multiplexeur analogique FUN 016

P1 = 1.0, P2 = 1.0



SIGNALRECHNER

Typ 2289

INHALTSVERZEICHNIS

Konformitätserklärung	104
Zerlegung des SYSTEMs 2200	105
Anwendung	106
Technische Merkmale	106
Funktionen:	
Analogrechner.....	106
Sample hold (abtasten und Ergebnis speichern)	107
Peak hold (Maximalwert speichern)	107
Verzögerung.....	107
PID-Regler	107
Manueller / automatischer Regler	107
Signalbegrenzer	107
Mittelwertgeber.....	108
Steigungsgeber (dl/dt-Funktion).....	108
Analog-Multiplexer.....	108
Eingänge	108
Digitaleingang - 2289A.....	108
Ausgang	108
Elektrische Daten	109
Bestellangaben.....	112
Blockdiagramm	112
Hardwareprogrammierung	113
Jumperplazierung.....	113
Externer Anschluss, Man. / Auto-Regler Signalsimulation .	114
Schleifendiagramm	116
Programmierung / Bedienung der Drucktasten	118
Funktionsbeschreibung (Anwendungswahl)	128
Graphische Abbildung der Funktionen	133

KONFORMITÄTSERKLÄRUNG

Als Hersteller bescheinigt

PR electronics A/S
Lerbakken 10
DK-8410 Rønde

hiermit für das folgende Produkt:

Typ: 2289
Name: Signalrechner

die Konformität mit folgenden Richtlinien und Normen:

EMV Richtlinien 89/336/EEC und nachfolgende Änderungen

Ab der Serien-Nr.: 950960 ff
EN 61 326
EN 50 081-1, EN 50 081-2
EN 50 082-1, EN 50 082-2

Diese Erklärung ist in Übereinstimmung mit Artikel 10, Unterklausel 1 der EMV Richtlinie ausgestellt. Zur Spezifikation des zulässigen Erfüllungsgrades, siehe die Elektrische Daten des Moduls.

Rønde, 19. Dez. 1995



Peter Rasmussen
Unterschrift des Herstellers

ZERLEGUNG DES SYSTEMS 2200

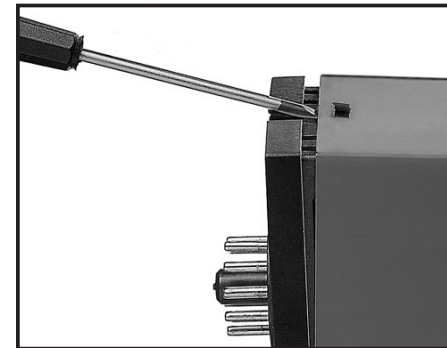


Abbildung 1:

Die hintere Abdeckplatte des Moduls wird vom Gehäuse mit Hilfe eines Schraubendrehers gelöst.

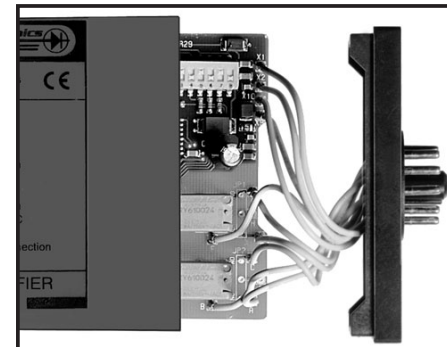


Abbildung 2:

Danach kann die hintere Abdeckung zusammen mit der Platine herausgezogen werden, jedoch beachte man die Positionierung der Platine im Gehäuse, da es möglich ist, sie in mehreren Stellungen einzusetzen. Unnötiges Ziehen an den Leitungen ist zu vermeiden. Jetzt können Schalter und Überbrücker verändert werden. Es ist wichtig, daß keine Leitungen eingeklemmt werden, wenn die hintere Abdeckplatte und das Gehäuse zusammengefügt werden.

SIGNALRECHNER 2289

Zwei Analogeingänge

Multifunktional

Frontprogrammierbar

3-ziffriges LED-Display

Ausführung mit Pt100 Eingang

Analogausgang

ANWENDUNG:

PID-Regler mit Analog- oder Pt100-Eingang, manueller / automatischer Regler, Analogrechner mit Skalierungsfunktion an beiden Eingängen, Transmitter zum Abtasten und Speichern von Ergebnissen, Transmitter zum speichern von Spitzenwerten, Verzögerungsgeber, Signalbegrenzer, Mittelung von Analogsignalen bei variabler Zeit, Kontrolle der Steigung eines Signals oder Analog-Multiplexer. • 2289 ist ein Modul, das für jeden Prozeßtechniker zur Lösung unerwarteter oder spezieller Signalverarbeitungsaufgaben verfügbar sein sollte.

TECHNISCHE MERKMALE:

Die Zentraleinheit wird von einem Mikroprozessor gebildet, was einen äußerst effizienten Programmablauf ermöglicht. Die Grundkalibrierungsdaten und die jeweilige Programmierung sind in einem EEPROM gespeichert, damit die Werte in spannungslosem Zustand nicht verloren gehen oder geändert werden können. Die Benutzerschnittstelle besteht aus einem 3-ziffrigen Display und 3 Funktionstasten in der Modulfront. Eingangs- bzw. Ausgangswerte, Funktion und alle gewählten Parameter werden über die Benutzerschnittstelle eingegeben. Es besteht die Möglichkeit, sowohl Eingangssignale als auch Ausgangssignale zu invertieren.

FUNKTIONEN:

ANALOGRECHNER:

Enthält die Rechenfunktionen Addition, Subtraktion, Maximum- / Minimumwahl, Multiplikation, Division, Potenzierung und Wurzelziehen. Beim Potenzieren und Wurzelziehen kann man selbst entscheiden, welcher der analogen Eingänge benutzt werden soll. Mit Hilfe der Skalierfunktion ist es möglich, die Rechenfunktionen an unterschiedlich skalierten Eingangssignalen durchzuführen.

SAMPLE-HOLD-FUNKTION (Abtasten und Speichern von Ergebnissen):

Aktivierung des digitalen Eingangs (Hold) setzt den Ausgangswert gleich dem gegenwärtigen Eingangswert und hält diesen Wert, solange der digitale Eingang aktiv ist. Inaktiver digitaler Eingang setzt den Ausgangswert gleich dem Eingangswert.

PEAK-HOLD-FUNKTION (Speichern von Spitzenwerten):

Bei inaktivem digitalem Eingang ist der Ausgangswert gleich dem größten Eingangswert seit der letzten Rückstellung. Aktivierung des digitalen Eingangs (Reset) setzt den Ausgangswert gleich dem gegenwärtigen Eingangswert.

VERZÖGERUNG:

Die Verzögerungsfunktion überträgt den Eingangswert an den Ausgang gemäß einer Exponentialkurve (R/C-Glied), wobei die Zeitkonstante des R/C-Gliedes eingetastet werden kann.

PID-REGLER:

Präzises Einstellen der Regulierungsparameter XP (Proportionalband), TI (Integralzeit) und TD (Differentialzeit) mit den Einheiten % für XP und s für TI und TD. Setzt man den TI- und TD-Wert mit 0 an, so wird die Funktion zu einer reinen Proportionalregelung. Als Regulierweise kann direkte oder invertierte Regulierung gewählt werden. Der Sollwert kann entweder intern oder extern (Strom / Spannung) gewählt werden.

MANUELLER / AUTOMATISCHER REGLER:

Der digitale Eingang wird verwendet, um zwischen manuellem und automatischem Zustand zu wechseln. Im automatischen Zustand folgt der analoge Ausgang dem Eingang A. Beim Wechsel zum manuellen Zustand wird der analoge Ausgang beibehalten, der daraufhin manuell fallend oder ansteigend aktiviert werden kann. Der Ausgang hält die manuelle Einstellung für unbegrenzte Zeit.

SIGNALBEGRENZER:

Bei der Signalbegrenzungsfunktion folgt der Ausgang den Eingangswerten im Bereich zwischen Minimum- und Maximumeinstellung linear. Bei Eingangssignalen außerhalb der Minimum- bzw. Maximumeinstellungen wird der Ausgang auf den Minimum- bzw. Maximumwert fixiert. Es besteht die Möglichkeit, entweder den Minimum- oder den Maximumwert extern über den analogen Eingang festzulegen.

MITTELWERTGEBER:

Die Mittelungsfunktion berechnet den genauen Mittelwert der Eingangswerte über eine gewählte Zeitspanne. Die Mittelwertspeicherfunktion ersetzt fortlaufend die älteste Messung mit einer neuen Messung. Der Ausgang wird ständig mit dem Mittelwert des Speichers aktualisiert. Die Zeitmittelungsfunktion nimmt ständig innerhalb der Zeit, die zwischen den Aktualisierungen des Ausgangs vergeht, Messungen vor, indem sie die Eingangswerte summiert und mit der Anzahl der in der eingestellten Zeit vorgenommenen Messungen dividiert. Der Ausgangswert wird normalerweise bei jeder Aktualisierung sprunghaft steigen oder fallen.

STIEGUNGSGEBER (DI/DT-FUNKTION):

Die dI/dt-Funktion wandelt die Steigung des Eingangs nach einer gewählten Zeitspanne in ein analoges Ausgangssignal. Der minimale und maximale Steigungswert, den man verarbeiten möchte, wird in % der Eingangsspanne eingetastet. Der Steigungswert kann positiv oder negativ gewählt werden. Die Funktion eignet sich über einen Druckgeber gut als Leckkontrolle oder Strömungsgeschwindigkeitsmessung für Stoffe mit großer Viskosität.

ANALOG-MULTIPLEXER:

Bei inaktivem Digitaleingang wird Eingang A x P1 an den Ausgang gegeben. Bei aktiviertem Digitaleingang wird Eingang B x P2 an den Ausgang gegeben. P1 und P2 sind Skalierungsfaktoren für die zwei Eingänge.

EINGÄNGE:

ANALOGEINGÄNGE - 2289A

Eingang A und B sind frei für Strom im Bereich 0...20 mA (z.B. 4...20mA) oder Spannung im Bereich 0...10 VDC programmierbar.

PT100 EINGANG - 2289B

Der Eingang A ist ein linearisierter Pt100-Temperatureingang im Bereich -99...+850 °C mit 3-Leiter-Anschluß. Der Meßbereich kann frei über die Fronttasten programmiert werden. Der Eingang B ist entsprechend 2289A ein analoger Strom- / Spannungseingang.

DIGITALEINGANG - 2289A

Kann über JP6 für NPN (pull up - an die positive Versorgungsspannung bis 24 VDC schalten) oder PNP (pull down - an die negative Versorgungsspannung bis 0 VDC schalten) programmiert werden. Die Impulslänge muß mindestens 50 ms betragen.

AUSGANG:

Analoger Standard-Strom- / Spannungsausgang mit 0/4...20 mA / 0/2...10 VDC.

Sondersignale für Strom oder Spannung können nach Bedarf eingestellt werden. Die Maximalbelastung des Stromausgangs liegt bei 600 Ω . Die Minimalbelastung des Spannungsausgangs liegt bei 500 k Ω .

ELEKTRISCHE DATEN:

Umgebungstemperatur:

(@: -20°C bis +60°C)

Allgemeine Daten:

Versorgungsspannung	24 VDC \pm 20%
Eigenverbrauch	2,4 W
Max. Verbrauch	2,7 W
Signal- / Rauschverhältnis	min. 60 dB
Signalauflösung, Eingang	20 Bit
Signalauflösung, Ausgang	16 Bit
Proportionalband (XP)	0,01...999 %
Verstärkung	0,1...10000 gg
Integralzeit (TI).....	0...999 s
Differentialzeit (TD)	0...999 s
Ansprechzeit.	< 60 ms
Kalibrierungstemperatur.....	20...28°C
Temperaturkoeffizient.....	< \pm 0,01% d. Meßspanne/°C
Linearitätsfehler.....	< \pm 0,1% d. Meßspanne
Beeinflussung durch eine Versorgungsspannungsänderung	< \pm 0,002% d. Meßspanne/%V
Hilfsspannungen: Referenzspannung	2,5 VDC \pm 0,5% / 15 mA
EMV-Immunitätseinfluß	< \pm 0,5%
Relative Luftfeuchtigkeit.....	< 95% (nicht kondens.)
Abmessungen (HxBxT)	80,5 mm x 35,5 mm x 84,5 mm
Schutzart	IP50
Gewicht	130 g

Elektrische Daten - Eingang:**Stromeingang:**

Meßbereich	0...20 mA
Min. Meßbereich (Meßspanne)	4 mA
Max. Nullpunktverschiebung	50% des gewählten Maximalwertes
Eingangswiderstand.....	nom. 50 Ω

Spannungseingang:

Meßbereich	0...10 VDC
Min. Meßbereich (Meßspanne)	200 mV
Max. Nullpunktverschiebung	50% des gewählten Maximalwertes
Eingangswiderstand	nom. 10 MΩ.

Digitaleingang:

NPN.....	Pull up 24 VDC / 6,9 mA
PNP	Pull down 0 VDC / 6,9 mA
Impulslänge.....	> 50 ms

Pt100-Eingang 2289B:

Meßbereich	-99...+850°C
Min. Meßbereich (Meßspanne)	50°C
Max. Nullpunktverschiebung	50% des gewählten Maximalwertes
Max. Kabelwiderstand pro Leiter.....	25 Ω
Fühlerstrom	nom. 1,25 mA
Ansprechzeit	< 100 ms
Grundgenauigkeit.....	< ±0,2°C
Temperaturkoeffizient.....	
Meßspanne < 100°C.....	< ±0,01°C/°C Umg.
Meßspanne > 100°C.....	< ±0,01% d. Meßspanne/°C Umg.
Immunitätseinfluß	
Meßspanne < 100°C.....	< ±1% d. Meßspanne
Meßspanne > 100°C.....	< ±0,5% d. Meßspanne
Beeinflussung durch Fühlerkabelwiderstand ...	< 0,002 Ω/Ω

Elektrische Daten - Ausgang:**Stromausgang:**

Signalbereich	0...20 mA
Min. Signalbereich (Meßspanne).....	5 mA
Max. Nullpunktverschiebung	50% des gewählten Maximalwertes
Max. Belastung	20 mA / 600 Ω / 12 VDC
Belastungsstabilität.....	< ± 0,01% d. Meßspanne/100 Ω
Strombegrenzung.....	20,5 mA

Spannungsausgang über internen Shunt:

Signalbereich	0...10 VDC
Min. Signalbereich (Meßspanne).....	250 mV
Max. Nullpunktverschiebung	50% des gewählten Maximalwertes
Min. Belastung	500 kΩ
Spannungsbegrenzung	10,25 VDC

Eingehaltene Behördenvorschriften: Norm:

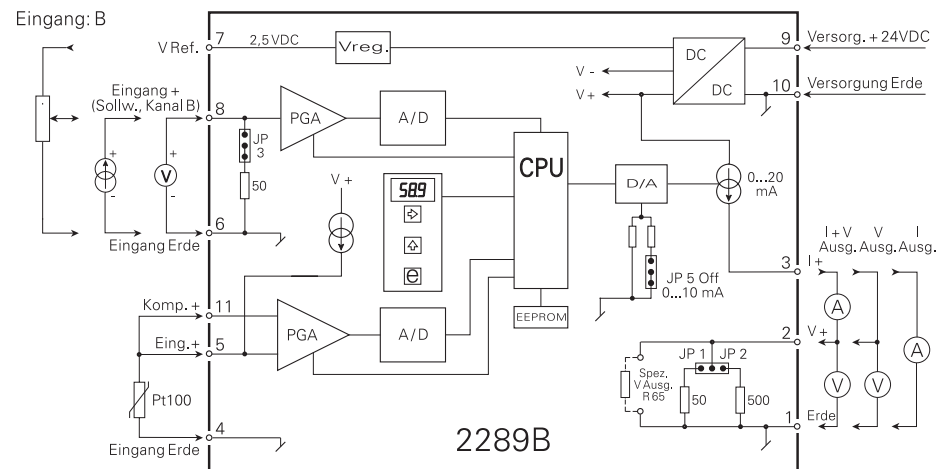
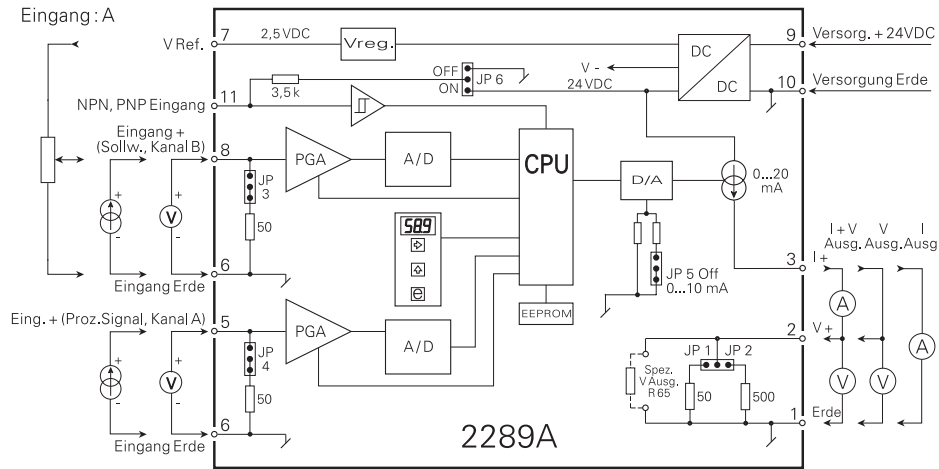
EMV 89/336/EWG, Emission	EN 50 081-1, EN 50 081-2
Immunität.....	EN 50 082-2, EN 50 082-1
Emission und Immunität.....	EN 61 326

d. Meßspanne = der gewählten Meßspanne

BESTELLANGABEN: 2289

Typ	Eingang
2289	Strom / Spannung : A Pt100 & Strom / Spannung : B

BLOCKDIAGRAMM:



HARDWARE PROGRAMMIERUNG:

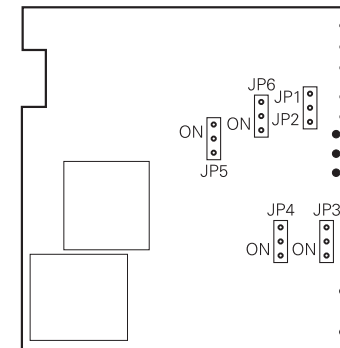
EINGANG:

Kanal A			
0...20 mA	JP4	ON	MENÜ 2.3 = I
0...10 VDC	JP4	OFF	MENÜ 2.3 = U
Kanal B			
0...20 mA	JP3	ON	MENÜ 3.3 = I
0...10 VDC	JP3	OFF	MENÜ 3.3 = U
NPN	JP6	ON	
PNP	JP6	OFF	

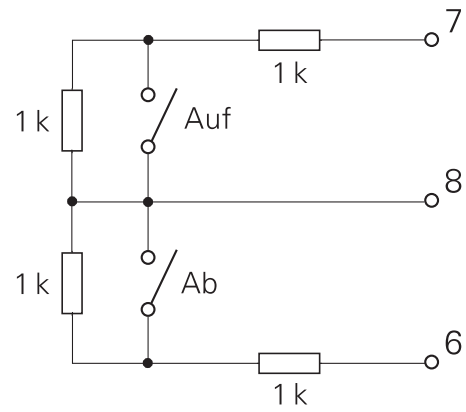
AUSGANG:

Ausgang	JP1	JP2	JP5	MENÜ 4.3
0...10 mA	OFF	OFF	OFF	1
0...20 mA	OFF	OFF	ON	2
0...500 mV	ON	OFF	OFF	3
0...1000 mV	ON	OFF	ON	4
0...5 V	OFF	ON	OFF	5
0...10 V	OFF	ON	ON	6

JUMPERPLAZIERUNG

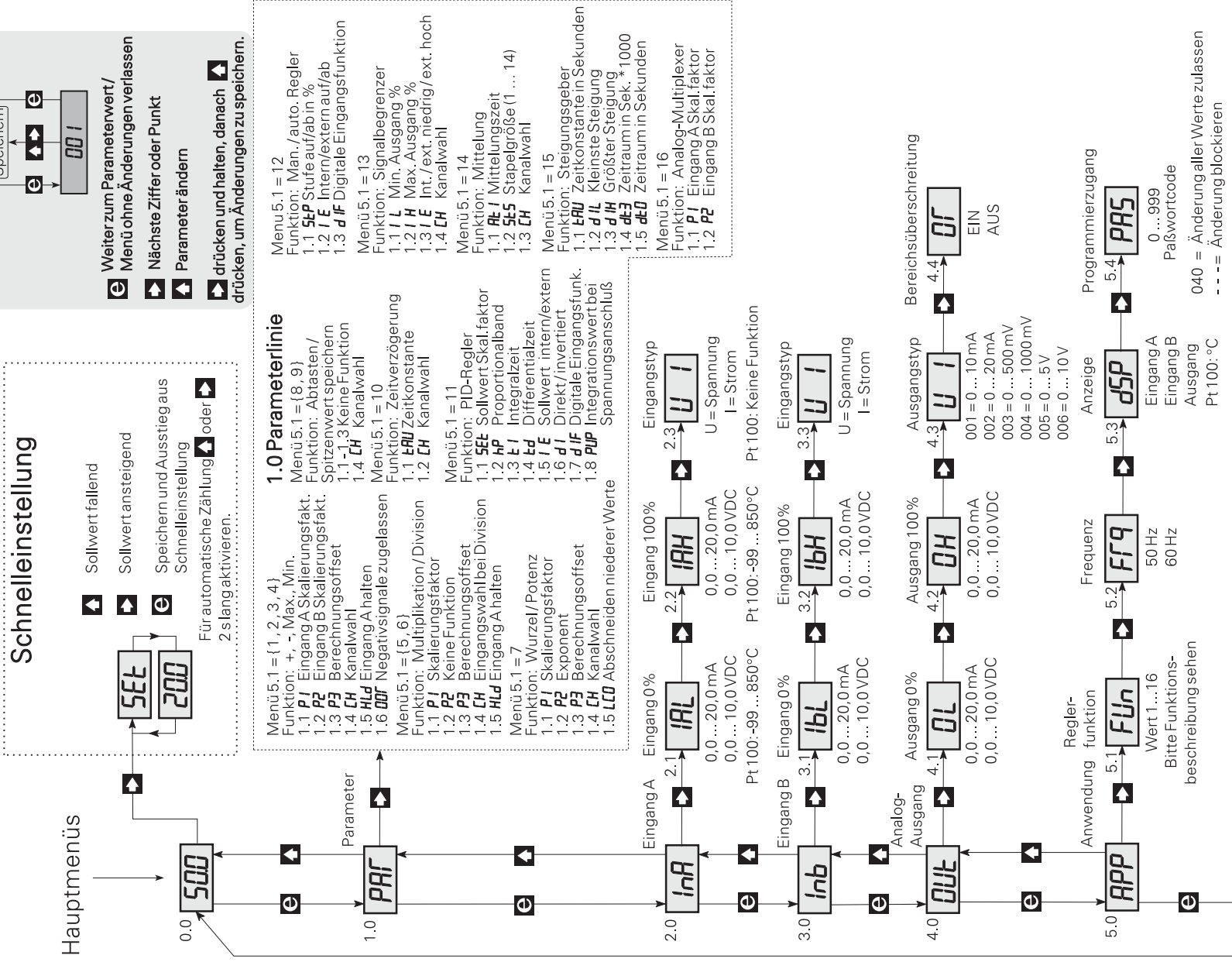


EXTERNER ANSCHLUSS, MAN. / AUTO-REGLER SIGNALSIMULATION:

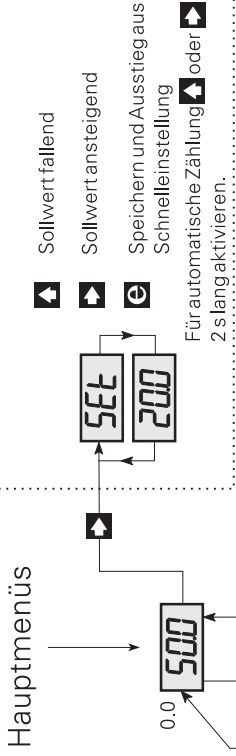


Schleifendiagramm

Wird keine Taste innerhalb von 20 Minuten gedrückt, geht die Anzeige wieder auf das Menü 0.0 zurück.



Schnelleinstellung



1.0 Parameterlinie

- Menü 5.1 = {1, 2, 3, 4}
- Funktion: +, -, Max., Min.
- 1.1 **P1** Eingang A Skalierungsfakt.
- 1.2 **P2** Eingang B Skalierungsfakt.
- 1.3 **P3** Berechnungsoffset
- 1.4 **CH** Kanalwahl
- 1.5 **Hld** Eingang A halten
- 1.6 **00F** Negativsignale zugelassen
- Menü 5.1 = {5, 6}
- Funktion: Multiplikation/Division
- 1.1 **P1** Skalierungsfaktor
- 1.2 **P2** Keine Funktion
- 1.3 **P3** Berechnungsoffset
- 1.4 **CH** Eingangswahl bei Division
- 1.5 **Hld** Eingang A halten
- Menü 5.1 = 7
- Funktion: Wurzel/Potenz
- 1.1 **P1** Skalierungsfaktor
- 1.2 **P2** Exponent
- 1.3 **P3** Berechnungsoffset
- 1.4 **CH** Kanalwahl
- 1.5 **LCD** Abschneiden niedrigerer Werte
- Menü 5.1 = 12
- Funktion: Man./auto. Regler
- 1.1 **5LP** Stufe auf/ab in %
- 1.2 **I E** Intern/extern auf/ab
- 1.3 **dIF** Digitale Eingangsfunktion
- Menü 5.1 = 13
- Funktion: Signalbegrenzer
- 1.1 **L** Min. Ausgang %
- 1.2 **H** Max. Ausgang %
- 1.3 **I E** Int./ext. niedrig/ext. hoch
- 1.4 **CH** Kanalwahl
- Menü 5.1 = 14
- Funktion: Mittelung
- 1.1 **RL I** Mittelungszeit
- 1.2 **5E5** Stapelgröße (1 ... 14)
- 1.3 **CH** Kanalwahl
- Menü 5.1 = 15
- Funktion: Steigungsgeber
- 1.1 **ERU** Zeitkonstante in Sekunden
- 1.2 **dIL** Kleinste Steigung
- 1.3 **dIH** Größter Steigung
- 1.4 **de3** Zeitraum in Sek. * 1000
- 1.5 **de0** Zeitraum in Sekunden
- Menü 5.1 = 16
- Funktion: Analog-Multiplexer
- 1.1 **P1** Eingang A Skal.faktor
- 1.2 **P2** Eingang B Skal.faktor

1.0 PAR für Addition, Subtraktion, Max. und Min. [Funktion Nr. 1, 2, 3 und 4]

1.1 P1 - Skalierungsfaktor für Eingang A.

Ein typischer Wert ist 0,5 für Addition und 1,0 für Subtraktion, max. und min.

Zulässiger Wahlbereich: -99...999. [Faktor]

1.2 P2 - Skalierungsfaktor für Eingang B.

Ein typischer Wert ist 0,5 für Addition und 1,0 für Subtraktion, max. und min.

Zulässiger Wahlbereich: -99...999. [Faktor]

1.3 P3 - Berechnungsoffset.

Ein typischer Wert ist 0,0.

Zulässiger Wahlbereich: -99...999. [Faktor]

1.4 CH - Eingang für Subtraktion.

Bei der Wahl von A erhält man A - B.

Bei der Wahl von B erhält man B - A.

Wahlmöglichkeit: A oder B [Eingang]

1.5 HLd - Halten des Signals im Eingang A.

Wenn der Digitaleingang aktiviert ist, wird das Eingangssignal auf den Wert eingefroren, den es bei der Aktivierung hatte.

Existiert nicht in den Max.- und Min.-Funktionen.

Wahlmöglichkeit: EnA [Enable hold] oder dSA [Disable hold].

1.6 OOr - Eingangssignal kleiner als der gewählte 0%-Wert.

Wenn die Kanäle A und B z. B. für die Eingangsmeßspanne von 4...20 mA gewählt sind, werden Eingangssignale kleiner als der gewählte 0%-Wert (4 mA) als negative Signale aufgefaßt. Da in den Rechenfunktionen die mathematischen Regeln für Vorzeichen gelten, wird man möglicherweise die Berechnung als fehlerhaft auffassen.

Wenn EN gewählt ist, gibt es für die Eingangssignale keine Begrenzung.

Wenn OFF gewählt ist, wird der Einfluß der Eingangssignale von den Rechenfunktionen auf die gewählte 0...100%-Eingangsmeßspanne begrenzt.

Existiert nicht in den Max.- und Min.-Funktionen.

Wahlmöglichkeit: ON oder OFF. [Negativsignale zugelassen]

1.0 PAR für Multiplikation und Division [Funktion Nr. 5 und 6]

1.1 P1 - Skalierungsfaktor.

Ein typischer Wert ist 1,0.

Zulässiger Wahlbereich: -99...999. [Faktor]

1.2 P2 - Keine Funktion.

1.3 P3 - Berechnungsoffset

Ein typischer Wert ist 0,0.

Zulässiger Wahlbereich: -99...999. [Faktor]

1.4 CH - Eingangswahl bei Division.

Bei der Wahl von A erhält man A/B.

Bei der Wahl von B erhält man B/A.

Wahlmöglichkeit: A oder B [Eingang]

1.5 HLd - Halten des Signals im Eingang A.

Wenn der Digitaleingang aktiviert ist, wird das Eingangssignal auf den Wert eingefroren, den es bei der Aktivierung hatte.

Wahlmöglichkeit: EnA [Enable hold] oder dSA [Disable hold].

1.0 PAR für Wurzelziehen und Potenzberechnung: [Funktion Nr. 7]

1.1 P1 - Skalierungsfaktor

Ein typischer Wert ist 1,0.

Zulässiger Wahlbereich: -99...999. [Faktor]

1.2 P2 - Exponent

Ein Wert von 00,5 ist die Quadratwurzel des Eingangssignals und 002 ist das Eingangssignal in die 2. Potenz erhoben.

Zulässiger Wahlbereich: -99...999. [Faktor]

1.3 P3 - Berechnungsoffset.

Ein typischer Wert ist 0,0.

Zulässiger Wahlbereich: -99...999. [Faktor]

1.4 CH - Eingang

Wahlmöglichkeit: A oder B [Eingang]

1.5 LCO - Abschneiden niederer Werte.

Das Eintasten erfolgt in % der Eingangsmeßspanne. Eingangswerte kleiner als LCO werden als 0% Eingangssignal verrechnet.

Ein typischer Wert ist 0,5 für das Wurzelziehen und 0,0 für das Potenzieren.

Zulässiger Wahlbereich: 0...100. [Prozent]

1.0 PAr für Halten und Spitzenwert. [Funktion Nr. 8 und 9]

1.1 P1 - Keine Funktion

1.2 P2 - Keine Funktion

1.3 P3 - Keine Funktion

1.4 CH - Eingang

Wahlmöglichkeit: A oder B. [Eingang]

1.0 PAr für Verzögerung. [Funktion Nr. 10]

1.1 tAU - Zeitkonstante.

Zulässiger Wahlbereich: 0...999. [Sekunden]

1.2 CH - Eingang.

Wahlmöglichkeit: A oder B. [Eingang]

1.0 PAr für PID-Regler. [Funktion Nr. 11]

1.1 SEt - Sollwert.

Das Eintasten erfolgt in % der Eingangsmeßspanne.

Zulässiger Wahlbereich: 0...99,9. [Prozent]

1.2 hP - Proportionalband.

Das Eintasten erfolgt in % der Eingangsmeßspanne.

Zulässiger Wahlbereich: 0.1...999. [Prozent]

1.3 tI - Integralzeit.

Das Eintasten erfolgt in Sekunden.

Zulässiger Wahlbereich: 0...999. [Sekunden]

1.4 tD - Differentialzeit.

Das Eintasten erfolgt in Sekunden.

Zulässiger Wahlbereich: 0...999. [Sekunden]

1.5 IE - Interner oder externer Sollwert.

Wird intern gewählt, so ist Eingang B gesperrt, und der Sollwert wird im Menü 1.1 eingestellt.

Wird extern gewählt, so ist Eingang B der Sollwert. Der Signaltyp von Eingang B und der Meßbereich werden im Menü 3.0 eingestellt.

Die Wahl wird mittels Wahl von ISP im Menü 1.7 ignoriert.

Wahlmöglichkeit: I - [Intern] oder E - [Extern]

1.6 dI - Direkte/invertierte Regelfunktion.

Wenn direkte Regelung gewählt wird, bewirkt ein Prozeßwert >

Sollwert einen steigenden Ausgangswert. Wird invertierte Regelung gewählt, bewirkt ein Prozeßwert > Sollwert einen fallenden Ausgangswert.

Wahlmöglichkeit: dir - [direkt] oder InU - [invertiert]

1.7 dIF - Digitale Eingangsfunktion.

Wenn - ISP - gewählt wird, wählt der nicht aktivierte Digitaleingang den internen Sollwert, und der aktivierte Digitaleingang wählt den externen Sollwert. ISP setzt den internen Sollwert (IE) im Menü 1.5 außer Kraft.

Wird - HLd - gewählt, so bewirkt ein nicht aktiver Digitaleingang eine normale PID-Regelung im Ausgang, und ein aktiver Digitaleingang friert den Ausgangswert ein und stoppt den Integrator.

Wird - OFF - gewählt, so besitzt der Digitaleingang keine Funktion.

Wahlmöglichkeit: ISP, HLd oder OFF. [Digitaleingang]

1.8 PUP - Integrationswert bei Spannungsanschluß.

Wird - rES - gewählt, so erfolgt bei Spannungsanschluß eine Rückstellung des Integrationswertes.

Wird - HLd - gewählt, so erfolgt bei Spannungsanschluß der Start mit dem Integrationswert, der vor der Spannungsunterbrechung gültig war.

Wahlmöglichkeit: rES oder HLd [Integrationswert]

1.0 PAr für: Manueller / automatischer Regler / Signalsimulator. [Funktion Nr. 12]

1.1 StP - Prozentwert für stufenweise Auf- oder Abwärtsregelung.

Gewählt wird der Prozentwert, um den der Ausgang springen soll, wenn ein Aufwärts- oder Abwärtssignal gemessen wird.

Wahlmöglichkeit: 0...99,9 [Prozent]

1.2 IE - Intern oder extern aufwärts / abwärts.

Wenn - I - gewählt wird und die Anzeige im Menü 0.0 steht, springt der Ausgang jedesmal, wenn die Pfeiltasten mit dem im Menü 1.1 eingestellten Wert aktiviert werden.

Wenn - E - gewählt wird, so kann ein externes Strom- / Spannungssignal für eine Aufwärts- / Abwärtsfunktion verwendet werden. Für "abwärts" wird ein Signal < 40% der Eingangsmeßspanne angeschlossen. Für "aufwärts" wird ein Signal > 60% der Eingangsmeßspanne angeschlossen.

Sowohl auf intern als auch auf extern existiert eine

Wiederholungsfunktion, so daß eine fortgesetzte Aktivierung in einer Aufwärts- / Abwärtsfunktion mit steigender Geschwindigkeit resultiert.

Wahlmöglichkeit: I - [Intern] oder E [Extern].

1.3 dIF - Wahl einer digitalen Eingangsfunktion.

Wird - InP - gewählt, so bewirkt ein nicht aktivierter Digitaleingang eine Autofunktion, wobei der Wert des Eingangs A an den Ausgang übertragen wird. Ein aktivierter Digitaleingang bewirkt manuelle Funktion, wobei der Ausgang den Wert des Eingangs A bei Aktivierung annimmt. Der Ausgangswert kann danach manuell aufwärts oder abwärts aktiviert werden.

Wird - OFF - gewählt, bewirkt dies zwangsweise eine Autofunktion.

Wird - ON - gewählt, bewirkt dies zwangsweise eine manuelle Funktion.

Wahlmöglichkeit: InP, OFF oder ON. [Digitaleingang]

1.0 PAr für Signalbegrenzer. [Funktion Nr. 13]

1.1 IL - Minimaler Ausgangswert.

Das Eintasten erfolgt in Prozent der Ausgangsmeßspanne.

Zulässiger Wahlbereich: 0...100. [Prozent]

1.2 IH - Maximaler Ausgangswert.

Das Eintasten erfolgt in Prozent der Ausgangsmeßspanne.

Zulässiger Wahlbereich: 0...100. [Prozent]

1.3 IE - Interne / externe Signalbegrenzung.

Wenn - I - gewählt wird, so wird der andere Analogeingang ignoriert, und die Signalbegrenzung folgt den eingestellten IL- und IH-Werten.

Wenn - EL - gewählt wird, so folgt die obere Begrenzung dem eingestellten IH, während die untere Begrenzung dem anderen Analogeingang folgt.

Wenn - EH - gewählt wird, folgt die untere Begrenzung dem eingestellten IL, während die obere Begrenzung dem anderen Analogeingang folgt.

Wahlmöglichkeit: I - [Intern], EL - [Extern] oder EH - [Extern hoch]

1.4 CH - Eingang.

Bestimmt wird der Eingang, dem der Ausgang folgen soll.

Wahlmöglichkeit: A oder B. [Eingang]

1.0 PAr für Mittelwertbildung. [Funktion Nr. 14]

1.1 AtI - Mittelungszeit.

Gewählt wird die Zeit in Sekunden, über die der Eingang gemittelt werden soll, ehe er an den Ausgang übertragen wird.

Zulässiger Wahlbereich: 0,1...999. [Sekunden]

1.2 StS - Stapelgröße (Stack)

Speicheranzahl. Die Zeit zwischen den Aktualisierungen des Ausgangs ist AtI dividiert mit StS.

Zulässiger Wahlbereich: 1...14. [Speicher]

1.3 CH - Eingang.

Gewählt wird der Eingang, der vor seiner Übertragung zum Ausgang gemittelt werden soll.

Wahlmöglichkeit: A oder B. [Eingang]

1.0 PAr für Steigungsgeber (Eingang A). [Funktion Nr. 15]

1.1 tAU - Zeitkonstante für exponentielle Mittelung des Eingangs.

Zulässiger Wahlbereich: 0,00...999. [Sekunden]

1.2 dIL - Kleinste Steigung für 0% Ausgangswert.

Gewählt wird der Steigungswert in Prozent der Eingangsmeßspanne, welche 0% Ausgangssignal entsprechen soll.

Ein typischer Wert ist 0,0.

Zulässiger Wahlbereich: -99...100 [Prozent]

1.3 dIH - Größter Steigungswert für 100% Ausgangswert.

Gewählt wird der Steigungswert in Prozent der Eingangsmeßspanne, welcher 100% Ausgangssignal entsprechen soll.

Ein typischer Wert ist 5,0. Er sollte jedoch der jeweiligen Anwendung angepaßt werden.

Zulässiger Wahlbereich: -99...100. [Prozent]

1.4 dt3 - Zeitraum in Sekunden *1000 zwischen Ablesungen von Eingangswerten.

Der Zeitraum zwischen den Ablesungen am Eingang wird teilweise in diesem Menü und teilweise im Menü 1.5 gewählt. Der gesamte Zeitraum ist die Summe, gebildet aus den Menüs 1.4 und 1.5, mit einer Begrenzung 0,02... 3600 Sekunden.

Ein typischer Wert ist 0. Er muß aber der jeweiligen Anwendung angepaßt werden.

Zulässiger Wahlbereich: 0...003. [Sekunden*1000]

1.5 dt0 - Zeitraum in Sekunden zwischen Ablesungen von Eingangswerten.

Der Zeitraum zwischen den Ablesungen am Eingang wird teilweise in diesem Menü und teilweise im Menü 1.4 gewählt. Der gesamte Zeitraum ist die Summe, gebildet aus den Menüs 1.4 und 1.5, mit einer Begrenzung 0,02... 3600 Sekunden.

Ein typischer Wert ist 1,0. Er muß aber der jeweiligen Anwendung angepaßt werden.

Zulässiger Wahlbereich: 0,02...999. [Sekunden]

1.0 PAR - für Analog-Multiplexer. [Funktion Nr. 16]

Der Eingang, der an den Ausgang übertragen werden soll, wird über den Digitaleingang gewählt.

Eingang A ist gewählt, wenn der Digitaleingang nicht aktiviert ist.

Eingang B ist gewählt, wenn der Digitaleingang aktiviert ist.

1.1 P1 - Skalierungsfaktor für Eingang A.

Ein typischer Wert ist 1,0.

Zulässiger Wahlbereich: -99...999. [Faktor]

1.2 P2 - Skalierungsfaktor für Eingang B.

Ein typischer Wert ist 1,0.

Zulässiger Wahlbereich: -99...999. [Faktor]

2.0 InA - Eingang A.

Das Eingangssignal kann invertiert werden, indem man den 0%-Wert größer als den 100%-Wert wählt.

2.1 IAL - Einstellung von 0% Eingangssignal.

Zulässiger Wahlbereich: Strom 0,0...20,0 [mA] oder Spannung 0,0...10,0 [VDC].

Für Module mit Pt100- Eingang beträgt die zulässige 0%-Temperatur -99...+850[°C].

2.2 IAH - Einstellung von 100% Eingangssignal.

Zulässiger Wahlbereich: Strom 0,0...20,0 [mA] oder Spannung 0,0...10,0 [VDC].

Für Module mit Pt100-Eingang beträgt die zulässige 100%-Temperatur -99...+850 [°C].

2.3 UI - Wahl des Strom- / Spannungseingangs.

Ein Überbrücker auf der Platine muß beim Wechsel zwischen Strom- und Spannungseingang umgesetzt werden.

Für Module mit Pt100-Eingang besitzt dieses Menü keine Funktion.

Wahlmöglichkeit: I - [Strom] oder U - [Spannung].

3.0 InB - Eingang B.

Das Eingangssignal kann invertiert werden, indem man den 0%-Wert größer als den 100%-Wert wählt.

3.1 IbL - Einstellung von 0% Eingangssignal.

Zulässiger Wahlbereich: Strom 0,0...20,0 [mA] oder Spannung 0,0...10,0 [VDC].

3.2 IbH - Einstellung von 100% Eingangssignal.

Zulässiger Wahlbereich: Strom 0,0...20,0 [mA] oder Spannung 0,0...10,0 [VDC].

3.3 UI- Wahl des Strom- / Spannungseingangs.

Ein Überbrücker auf der Platine muß beim Wechsel zwischen Strom- und Spannungseingang umgesetzt werden.

Wahlmöglichkeit: I - [Strom] oder U - [Spannung].

4.0 Out - Ausgang.

Das Ausgangssignal kann invertiert werden, indem man den 0%-Wert größer als den 100%-Wert wählt.

4.1 OL - Einstellung von 0% Ausgangssignal

Zulässiger Wahlbereich: Strom 0,0...20,0 [mA] oder Spannung 0,0...10,0 [VDC].

4.2 OH - Einstellung von 100% Ausgangssignal.

Zulässiger Wahlbereich: Strom 0,0...20,0 [mA] oder Spannung 0,0...10,0 [VDC].

4.3 UI- Wahl des Strom- / Spannungsausgangs.

Die Grundkalibrierungsdaten, die im Modul liegen, sind verschieden je nach Wahl des Ausgangssignalbereichs, so daß über die intern montierten Widerstände der Stromausgang stromkalibriert und der Spannungsausgang spannungskalibriert ist.

Ein Überbrücker auf der Platine muß beim Wechsel zwischen der Ausgangsspannung vom Bereich 0...1 zum Bereich 0...10 VDC umgesetzt werden.

Wahlmöglichkeit:

001= Stromausgang im Bereich 0...10 mA

002= Stromausgang im Bereich 0...20 mA (z. B. 4...20 mA)

003= Spannungsausgang im Bereich 0...500 mV

004= Spannungsausgang im Bereich 0...1 V (z. B. 0,2...1 V)

005= Spannungsausgang im Bereich 0...5 V

006= Spannungsausgang im Bereich 0...10 V

4.4 Or - Wahl der Bereichsüberschreitung.

Wählt man ON, kann der Ausgang die gewählte Ausgangsmeßspanne mit $\pm 3\%$ überschreiten, jedoch nur innerhalb des Bereichs 0...20,5 mA / 0...10,25 VDC.

Wählt man OFF, ist der Ausgang auf die gewählte Ausgangsmeßspanne begrenzt.

Wahlmöglichkeit: ON oder OFF. [Überschreitung zulassen]

5.0 APP - Anwendungswahl.

5.1FUn - Funktionswahl.

Wahlmöglichkeiten:

001 = Addition von 2 analogen Signalen ($P1 \cdot A + P2 \cdot B + P3$).

002 = Subtraktion von 2 analogen Signalen; ($P1 \cdot A - P2 \cdot B + P3$) oder ($P2 \cdot B - P1 \cdot A + P3$)

003 = Max. Auswahl von 2 analogen Signalen; Max. ($P1 \cdot A, P2 \cdot B$) + P3

004 = Min. Auswahl von 2 analogen Signalen Min. ($P1 \cdot A, P2 \cdot B$) + P3

005 = Multiplikation von 2 analogen Signalen ($P1 \cdot A \cdot B$) + P3

006 = Division von 2 analogen Signalen ($P1 \cdot A / B$) + P3 oder ($P1 \cdot B / A$) + P3

007 = Wurzelziehung/Potenzfunktion ($P1 \cdot (A \text{ oder } B)^{P2}$) + P3

A und B sind die Eingangssignalsbereiche für die Kanäle A bzw. B. P1 und P2 sind Skalierungsfaktoren, welche mit den Kanälen A bzw. B multipliziert werden. Wenn die Skalierungsfaktoren 1 sind, geht das Eingangssignal mit seinem vollen Wert ein. Ein Skalierungsfaktor von 0,5 gewichtet das Eingangssignal zur Hälfte seines Wertes. Bei den Funktionen Multiplikation, Division, Wurzelziehung und Potenzierung muß der Skalierungsfaktor als P1 eingestellt werden. Beim Wurzelziehen und Potenzieren ist P2 der Exponent. Ein Exponent von 0.5 bedeutet Quadratwurzelfunktion, ein Exponent von 2 erhebt in die 2. Potenz.

P3 ist ein Berechnungsoffset, das auf Werte zwischen 0 und 1 (0...100%) eingestellt, und dem jeweiligen Ausgangssignalsbereich hinzugefügt wird. Ist der Ausgang z. B. auf einen Signalsbereich von 10...20 mA eingestellt, führt ein P3-Wert von 0,5 eine zusätzliche Verschiebung (Offset) von 50% des Ausgangsmeßbereichs mit sich, so daß der Signalsbereich bei 15 mA beginnt und bei 20 mA begrenzt wird. Bei weitaus den meisten Berechnungen muß das Berechnungsoffset auf 0 eingestellt werden, kann jedoch bei komplexen Berechnungen zum Verschieben des Ausgangssignalsbereichs verwendet werden.

Bei Berechnung der Skalierungsfaktoren haben die Eingangs- und

Ausgangsbereiche immer Werte zwischen 0 und 1. Bei Addition von 2 gleich skalierten Eingangssignalen von z. B. 4...20 mA sollte der Ausgang 8... 40 mA bei gleicher Skalierung abgeben. Da der Ausgang jedoch den Standardsignalen 0/4...20 mA folgt, bedeutet dies, daß die Skalierung des Ausgangs das Zweifache der Skalierung des Eingangs ist. Deshalb darf jeder Eingang nur mit der Hälfte der Ausgangsskalierung gewichtet werden. Die Zahlen können in die Formel ($P1 \cdot A + P2 \cdot B + P3$) = 1 eingesetzt werden, die bei obiger Betrachtung ($0.5 \cdot 1 + 0.5 \cdot 1 + 0$) = 1 ergibt.

Die Berechnung bei einer Addition von 2 verschieden skalierten Eingangssignalen kann auf folgende Weise geschehen:

Signal A beträgt 4...20 mA, entsprechend einem Durchfluß von 0...100 m³/h
Signal B beträgt 4...20 mA, entsprechend einem Durchfluß von 0...150 m³/h
Das Ausgangssignal von 4...20 mA muß einem Durchfluß von 0...250 m³/h entsprechen.

Signal A geht mit 100/250 ein, was einem Skalierungsfaktor P1 von 0,4 entspricht.

Signal B geht mit 150/250 ein, was einem Skalierungsfaktor P2 von 0,6 entspricht.

008 = Abtasten und Ergebnis speichern (Sample Hold):

Wenn der digitale Eingang deaktiviert ist, folgt der analoge Ausgang dem gewählten analogen Eingang (A oder B). Wenn der digitale Eingang aktiv ist, wird der gewählte analoge Eingangswert gehalten, bis der Digitaleingang deaktiviert wird. Der Haltewert wird gespeichert und ist auch nach einem Ausfall der Versorgungsspannung zugänglich.

009 = Spitzenwert speichern (Peak Hold):

Wenn der digitale Eingang deaktiviert ist, wird der größte Wert des seit der letzten Rückstellung gewählten analogen Eingangs (A oder B) gehalten. Der aktive Digitalausgang stellt den Spitzenwert zurück. Durch Invertieren des Eingangs- und Ausgangssignals wird der kleinste Eingangswert gehalten. Der Spitzenwert wird gespeichert und ist auch nach einem Ausfall der Versorgungsspannung zugänglich.

010 = Zeitverzögerung:

Der Ausgang folgt den gewählten Eingangswerten (A oder B), gemittelt nach einer Exponentialfunktion.

011 = PID-Regler:

Bei einem korrekt eingestellten PID-Regler wird der stationäre Fehler immer gegen null gehen. Das bedeutet, daß man bei korrekter Einstellung von Xp, Ti und Td eine Regelgenauigkeit angenähert gleich

der Genauigkeit erhalten kann, mit der man den Verfahrenswert messen kann. Es ist daher wichtig, daß das Proportionalband X_p , die Integralzeit T_i und die Differentialzeit T_d dem jeweiligen Verfahren angepaßt sind. Ehe man mit der Parametereinstellung beginnt, muß der Regelmodus direkt / invertiert festgelegt werden. Direkte Regelung bewirkt, daß der Ausgang steigt, wenn der Verfahrenswert $>$ Sollwert ist. Minderroutinierte Benutzer können mit Vorteil folgende Faustregel zur Bestimmung der Verfahrensparameter anwenden:

1. X_p auf max. einstellen, T_i und T_d auf 0 (nur bei Proportionalregelung).
2. X_p reduzieren, bis das Verfahren zu schwingen beginnt.
3. T_i auf das Doppelte erhöhen.
4. T_i auf max. einstellen.
5. T_i reduzieren, bis das Verfahren wieder zu schwingen beginnt.
6. T_i auf das Doppelte erhöhen.
7. Wenn der Regler zum Finden seines Sollwertes zu lange braucht, kann die Differentialregelung aktiviert werden. Das Differentialglied liefert einen Regelzuschuß, abhängig von der Anstiegsgeschwindigkeit des Verfahrenssignals.

Die Einstellung variiert daher stark von Verfahren zu Verfahren.

012 = Manueller / Automatischer Regler:

Der digitale Eingang wird zum Umschalten zwischen manuellem und automatischem Zustand benutzt. Im automatischen Zustand folgt der analoge Ausgang dem Eingang A. Beim Wechsel zum manuellen Zustand wird der analoge Ausgang gehalten und kann danach manuell aufwärts oder abwärts aktiviert werden. Der Ausgang hält die manuelle Einstellung für unbegrenzte Zeit. Die Einstellung wird gespeichert, auch nach einem Versorgungsausfall.

013 = Signalbegrenzer:

Der Ausgang folgt den Eingangswerten im Bereich zwischen min. und max. linear. Bei Eingangssignalen außerhalb der Einstellungen min. oder max. wird der Ausgang beim Minimal- oder Maximalwert festgehalten. Es ist möglich, entweder den Minimal- oder den Maximalwert extern über den analogen Eingang zu setzen.

014 = Mittelungsfunktion:

Die Mittelungsfunktion ist eine genaue Mittelung der Eingangswerte, da diese alle 20 ms (50 Hz) oder alle 33 ms (60 Hz) abgelesen werden. Für die Mittelungsfunktion gibt es 2 Parametereinstellungen: ATI - Mittelungszeit und StS - Stapelgröße (Stack). Die Mittelungszeit ist die Zeit, über die gemittelt wird. Im Stack (1...14) wird die älteste Messung laufend durch den Mittelwert der neuen ersetzt. Der Ausgang wird mit dem Mittelwert des Stacks aktualisiert. Die Zeit zwischen den Aktualisierungen des Ausgangs wird von der Mittelungszeit, dividiert mit der Stackgröße (ATI/StS), bestimmt. Wenn ATI/StS $<$ 20 bzw. 33 ms ist, wird der Ausgang alle 20 oder 33 ms aktualisiert. Bei einer Mittelungszeit von 10 Sekunden und einer Stackgröße von 1 vergehen 10 Sekunden zwischen den Aktualisierungen des Ausgangs.

015 = Steigungsgeber dl/dt-Funktion:

Der Steigungsgeber wandelt die Steigung des Eingangs A (dl) nach einer vorgewählten Zeitspanne in ein analoges Ausgangssignal. Jedesmal, wenn die gewählte Zeitspanne (dt) abgelaufen ist, wird der Eingangswert abgelesen. Die letzte Ablesung wird mit der vorherigen verglichen, und der Unterschied zwischen den beiden Werten ist die Steigungsgröße des Eingangssignals, die in ein analoges Ausgangssignal umgesetzt wird. Der Ausgang wird jedesmal nach Ablauf einer Zeitspanne (dt) aktualisiert. Der Steigungswert kann positiv oder negativ gewählt werden. Es ist möglich, das Eingangssignal nach einer Exponentialfunktion zu mitteln, so daß die Funktion für unruhige Signale verwendet werden kann.

Beispiel:

Minimaler Steigungswert (dIL) = 0%.

Maximaler Steigungswert (dIH) = -1%.

Zeitspanne = 5 Sekunden.

Analoger Ausgang = 4...20 mA.

Ergebnis:

Erfolgt nach 5 Sekunden keine Änderung des Eingangswertes, so beträgt der Ausgangswert 4 mA. Wenn der Eingangswert nach 5 Sekunden um 0,5% gefallen ist, so beträgt der Ausgangswert 12 mA. Wenn der Eingangswert nach 5 Sekunden um 1% gefallen ist, so beträgt der Ausgangswert 20 mA.

016 = Analog-Multiplexer:

Formel = $(P1 \cdot A)$ und $(P2 \cdot B)$.

Der Eingang (A oder B), welcher zum Ausgang übertragen werden soll,

wird über den Digitaleingang gewählt. Eingang A ist gewählt, wenn der Digitaleingang nicht aktiviert ist. Eingang B ist gewählt, wenn der Digitaleingang aktiviert ist. P1 und P2 sind Skalierungsfaktoren, die jeweils mit den Eingängen A und B multipliziert werden. Wenn der Skalierungsfaktor 1 beträgt, wird das Eingangssignal mit seinem vollen Wert gewichtet. Ein Skalierungsfaktor 0,5 gewichtet das Eingangssignal mit der Hälfte seines Wertes.

5.2 FrQ - Frequenz

Gleichtakt-Frequenzunterdrückung.
Wahlmöglichkeit: 50 oder 60. [Hz]

5.3 dSP - DisTableauanzeige in normalem Zustand

Die Anzeige ist in % für den vollen Bereich. Für Moduls mit Pt100 Eingang besteht die Möglichkeit für eine Anzeige in °C.
Wahlmöglichkeit: A oder B [Eingang], Out [Ausgang] oder °C [Temperatur].

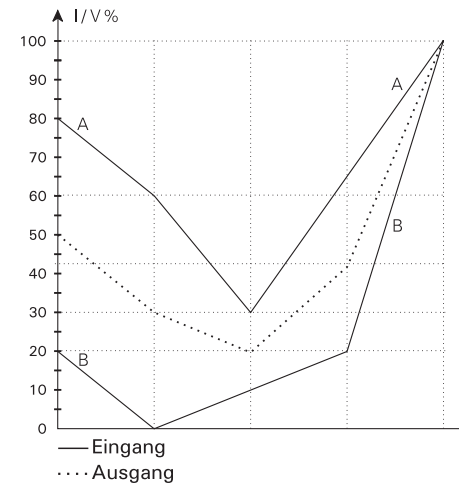
5.4 PAS - Paßwort

Sofern das Paßwort 040 ist, können Änderungen in allen Menüpunkten vorgenommen werden. Sofern das Paßwort <> 040 ist, ist die Programmierung in allen Menüpunkten blockiert, aber offen für das Ablesen der Einstellung.
Wahlmöglichkeit: 0...999. [Paßwort]

Graphische Abbildung der Funktionen 1...4

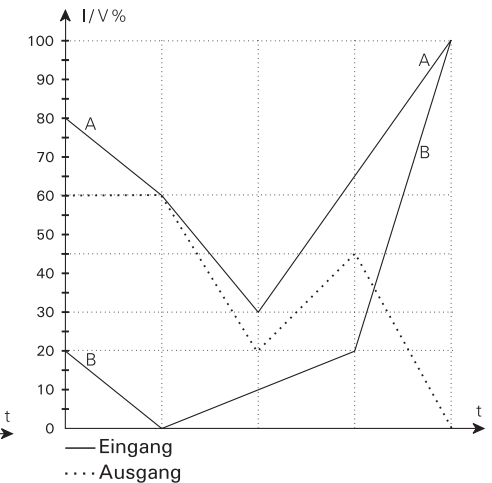
Addition FUN 001, (A + B)

P1 = 0.5, P2 = 0.5, P3 = 0.0



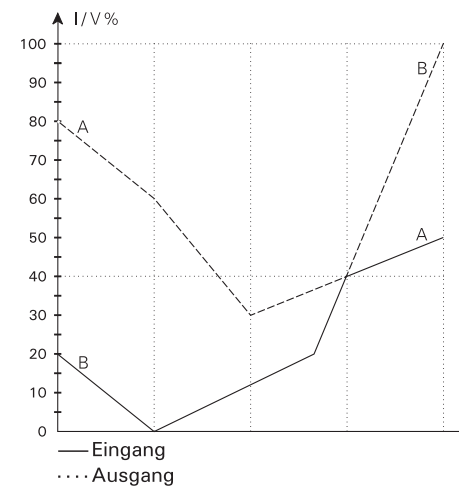
Subtraktion FUN 002, (A - B)

P1 = 1.0, P2 = 1.0, P3 = 0.0



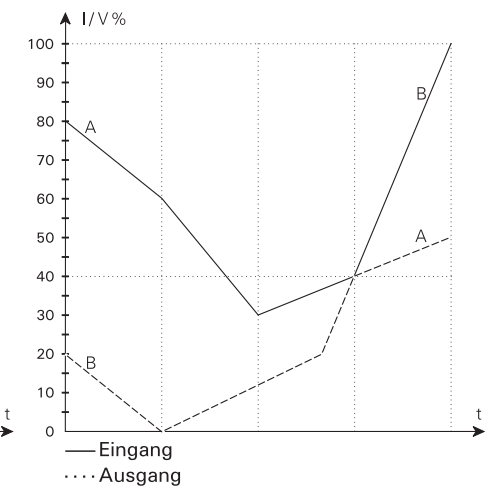
Max. Auswahl FUN 003, (max. A & B)

P1 = 1.0, P2 = 1.0, P3 = 0.0



Min. Auswahl FUN 004, (min. A & B)

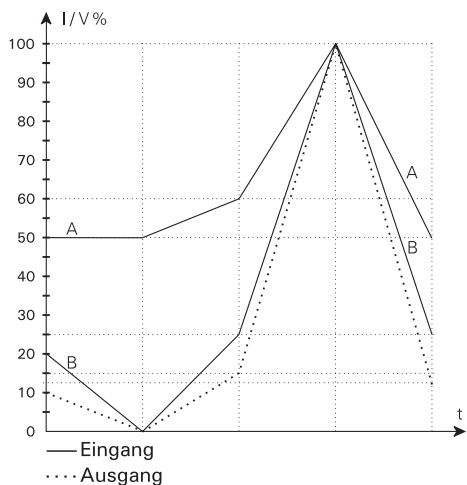
P1 = 1.0, P2 = 1.0, P3 = 0.0



Graphische Abbildung der Funktionen 5...8

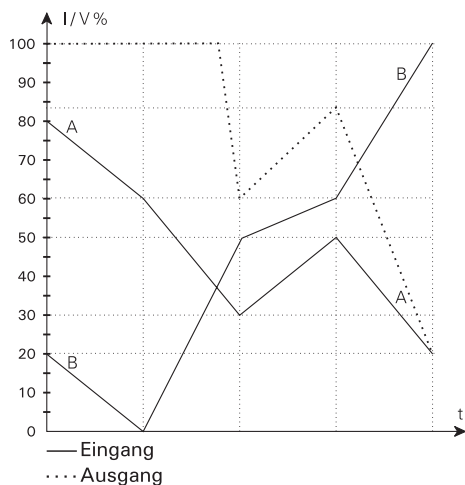
Multiplikation FUN 005, (A * B)

P1 = 1.0, P2 = —, P3 = 0.0



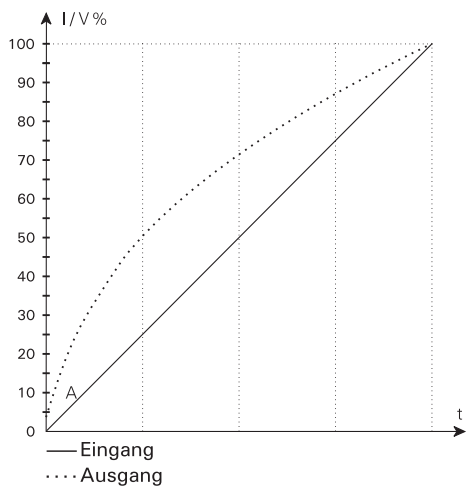
Division FUN 006, (A / B)

P1 = 1.0, P2 = —, P3 = 0.0, CH = B, HLd = dSA



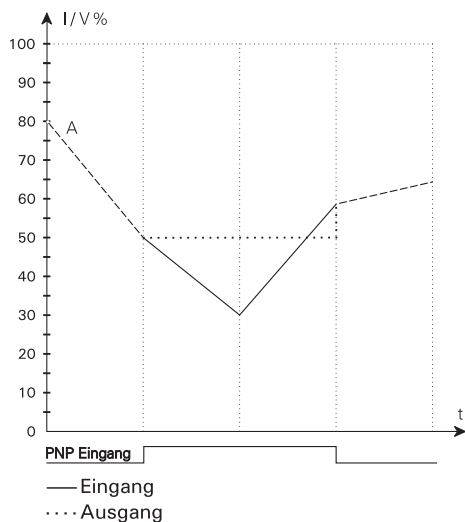
Wurzelziehen / Potenz FUN 007, (\sqrt{A})

P1 = 1.0, P2 = 0.5, P3 = 0.0, CH = A, LCO = 0.5



Halten FUN 008, (A)

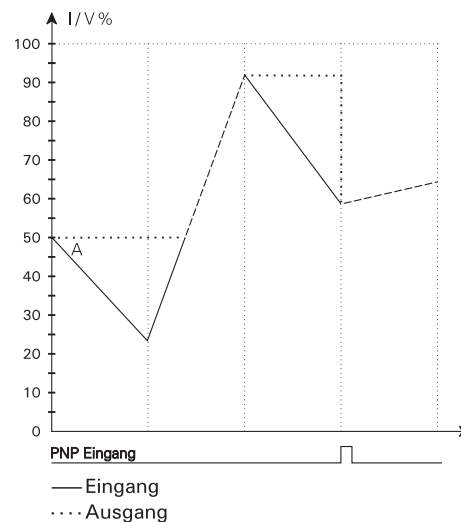
P1 = —, P2 = —, P3 = —, CH = A



Graphische Abbildung der Funktionen 9...12

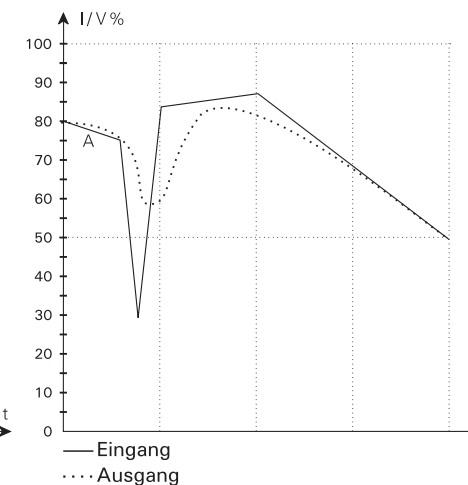
Peak FUN 009, (A)

P1 = —, P2 = —, P3 = —, CH = A



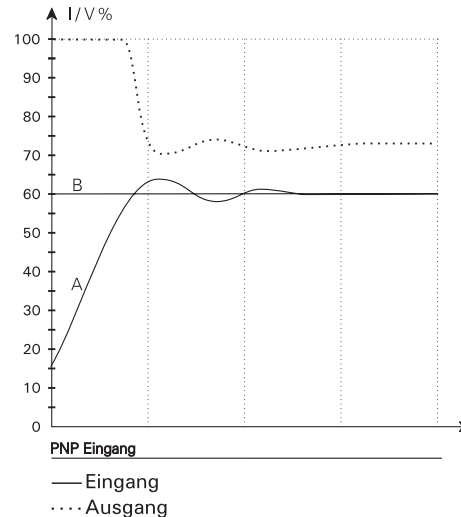
Verzögerung FUN 010, (A)

tAU = 5.0, CH = A



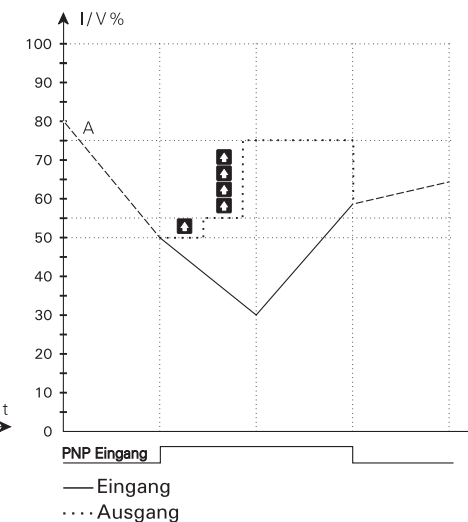
PID-Regler FUN 011

SEt = 60.0, hP = 10.0, tI = 5.0, tD = 0.0
IE = I, dI = lnU, dIF = OFF, PUP = rES



Man. / Auto. Regler FUN 012

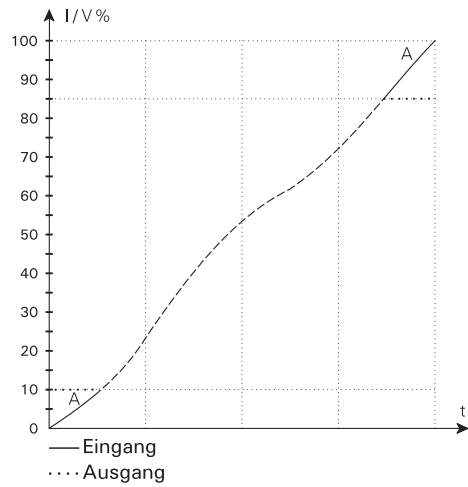
StP = 5.0, IE = I, dIF = lnP



Graphische Abbildung der Funktionen 13...16

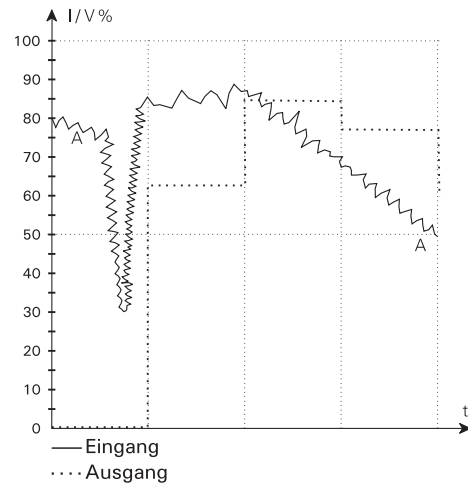
Signalbegrenzer FUN 013, (A)

IL = 10.0, IH = 85.0, CH = A



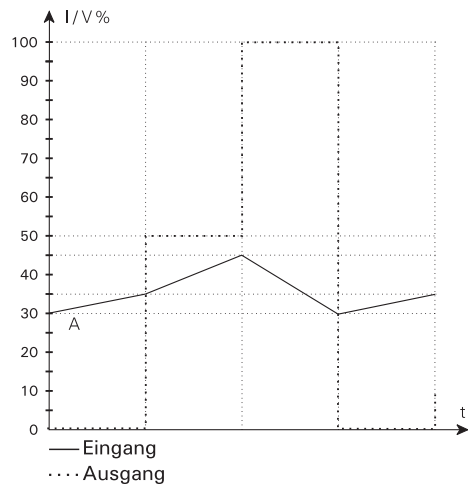
Mittlung FUN 014, (A)

AtI = 5.0, StS = 1.0, CH = A



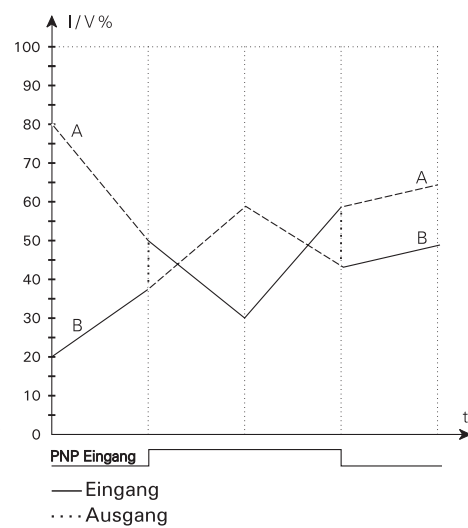
Steigungsgeber FUN 015, (A)

tAU = 0.0, dIL = 0.0, dIH = 10.0
dt3 = 0.0, dt0 = 1.0



Analog-Multiplexer FUN 016

P1 = 1.0, P2 = 1.0



DK ▶ PR electronics A/S tilbyder et bredt program af analoge og digitale signalbehandlingsmoduler til industriel automation. Vores kompetenceområder omfatter: Isolation, Displays, Ex-barrierer, Temperatur samt Backplanes. Alle produkter opfylder de strengeste internationale standarder, og størstedelen integrerer den patenterede STREAM-SHIELD teknologi, der sikrer driftssikkerhed i selv de værste omgivelser. Vores motto »Signals the Best« er indbegrebet af denne filosofi – og din garanti for kvalitet.

UK ▶ PR electronics A/S offers a wide range of analogue and digital signal conditioning modules for industrial automation. Our areas of competence include: Isolation, Displays, Ex barriers, Temperature, and Backplanes. All products comply with the most exacting international standards and the majority feature our patented STREAM-SHIELD technology ensuring reliability in even the worst of conditions. »Signals the Best« is the epitome of our philosophy – and your guarantee for quality.

FR ▶ PR electronics A/S offre une large gamme de produits pour le traitement des signaux analogiques et numériques dans tous les domaines industriels. Nos compétences s'étendent des transmetteurs de température aux afficheurs, des isolateurs aux barrières SI, jusqu'aux platines de montage. Tous nos produits sont conformes aux normes internationales les plus strictes et la majorité d'entre eux répondent même à la technologie brevetée STREAM-SHEILD qui garantie un fonctionnement fiable sous les conditions les plus défavorables. Notre devise »SIGNALS the BEST« c'est notre ligne de conduite - et pour vous l'assurance de la meilleure qualité.

DE ▶ PR electronics A/S verfügt über ein breites Produktprogramm an analogen und digitalen Signalverarbeitungsmodulen für die industrielle Automatisierung. Unsere Kompetenzbereiche umfassen: Displays, Temperaturtransmitter, Ex- und galvanische Signaltrenner. Alle Produkte von PR electronics werden in Übereinstimmung mit den strengsten internationalen Normen produziert. Für die Mehrzahl aller Produkte garantiert die patentierte STEAM-SHIELD Technologie höchste Zuverlässigkeit auch unter schwierigsten Einsatzbedingungen. »Signals the Best« ist Ihre Garantie für Qualität!

Head office

Denmark	www.preelectronics.com
PR electronics A/S	sales@preelectronics.dk
Lerbakken 10	tel. +45 86 37 26 77
DK-8410 Rønne	fax +45 86 37 30 85

Subsidiaries

France	
PR electronics Sarl	sales@preelectronics.fr
Zac du Chêne, Activillage	tel. +33 (0) 4 72 14 06 07
2, allée des Sorbiers,	fax +33 (0) 4 72 37 88 20
F-69500 Bron	

Germany	
PR electronics GmbH	sales@preelectronics.de
Bamlerstraße 92	tel. +49 (0) 201 860 6660
D-45141 Essen	fax +49 (0) 201 860 6666

Italy	
PR electronics S.r.l.	sales@preelectronics.it
Via Meli, 36	tel. +39 02 2630 6259
IT-20127 Milano	fax +39 02 2630 6283

Spain	
PR electronics S.L.	sales@preelectronics.es
Avda. Meridiana 354, 6°-A	tel. +34 93 311 01 67
E-08027 Barcelona	fax +34 93 311 08 17

Sweden	
PR electronics AB	sales@preelectronics.se
August Barks gata 6B	tel. +46 (0) 3149 9990
S-421 32 Västra Frölunda	fax +46 (0) 3149 1590

UK	
PR electronics Ltd	sales@preelectronics.co.uk
20 Aubery Crescent, Largs	tel. +44 (0) 1475 689 588
Ayrshire, KA30 8PR	fax +44 (0) 1475 689 468

USA	
PR electronics Inc.	bobpreelectronics@attbi.com
9 Elm Crest Road	tel. +1 781 245-7182
Wakefield, MA 01880	fax +1 781 245-7183



Quality System
DS/EN ISO 9001



DECLARATION OF CONFORMITY

As manufacturer

PR electronics A/S
Lerbakken 10
DK-8410 Rønde

hereby declares that the following product:

Type: 2289
Name: Signal calculator

is in conformity with the following directives and standards:

EMC directive 89/336/EEC and later amendments

From serial no.: 950960 ff
EN 61 326
EN 50 081-1, EN 50 081-2
EN 50 082-1, EN 50 082-2

This declaration is issued in compliance with article 10, subclause 1 of the EMC directive. For specification of the acceptable EMC performance level, refer to the electrical specifications for the module.



Rønde, 19 Dec. 1995

Peter Rasmussen
Manufacturer's signature

PROGRAMMERBART LED-INSTRUMENT



- 4-cifret, 14-segment LED-display
- Indgang for mA, V, RTD, TC og potm.
- 2 relæer og analogudgang
- Universel forsyningspænding
- Programmerbar via fronttaster



Anvendelse:

- Instrument til digital visning af strøm- / spændings- / temperatur- eller 3-leder potentiometersignaler.
- Styling af procesforløb med 2 sæt potentialefri skiftekontakter og / eller analogudgang.
- Til lokal visning i ekstreme vådrumsmiljøer med påmonteret specialdesignet, stænkæt afdækning.

Teknisk karakteristik:

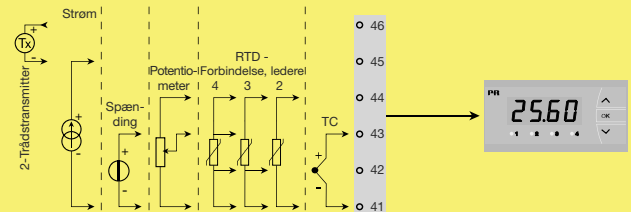
- 4-cifret LED-display med 13,8 mm 14 segment alfanumeriske tegn. Max. displayvisning -1999...9999 med fri kommaplacering og relæ ON- / OFF-indikering.
- Med funktionstasterne på instrumentets front kan alle driftsparametre tilpasses enhver applikation.
- Via menupunkt kan hjælpetekster vælges på 8 sprog.
- PReview 5714 kan leveres færdigkonfigureret efter specifikation, klar til styling og visualisering af et procesforløb.
- I versioner med relæudgange er tiden til test af installationen minimeret via et menupunkt, hvor det enkelte relæ kan aktiveres / deaktiveres uafhængigt af indgangssignalet.

Montage / installation:

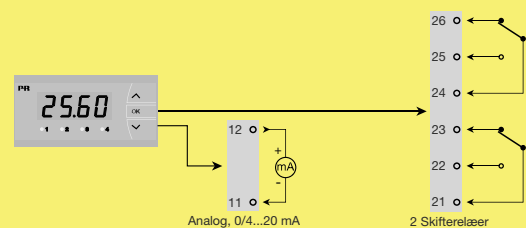
- Er designet for panelmontage i tavlefront. En inkluderet gummipakning skal monteres mellem udskæringshul og displayfront for opnåelse af tæthedsgrad IP 65 (NEMA 4). En specialdesignet stænkæt afdækning til ekstra beskyttelse leveres som tilbehør.

Applikationer

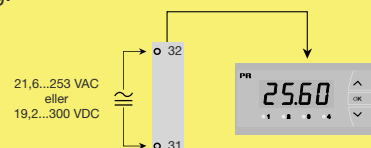
Indgangssignaler:



Udgangssignaler:



Forsyning:



Bestillingsskema: 5714

Type	Version
5714	Standard : A
	2 relæer : B
	Analog udgang : C
	Analog udgang og 2 relæer . : D

NB! Den stænktætte afdækning skal bestilles separat!
Bestillingsnummer 8335.

Elektriske specifikationer:

Specifikationsområde:

-20°C til +60°C

Fælles specifikationer:

Forsyningsspænding, universel..... 21,6...253 VAC, 50...60 Hz
eller 19,2...300 VDC

Forbrug:

Type	Egetforbrug	Max.-forbrug
5714A	2,2 W	2,5 W
5714B	2,7 W	3,0 W
5714C	2,7 W	3,0 W
5714D	3,2 W	3,5 W

Isolationsspænding, test / drift..... 2,3 kVAC / 250 VAC
Signal- / støjforhold..... Min. 60 dB (0...100 kHz)
Reaktionstid (0...90%, 100...10%), programmerbar:
Temperaturindgang..... 1...60 s
Strøm- / spændingsindgang..... 0,4...60 s
Kalibreringstemperatur..... 20...28°C
Nøjagtighed, størst af generelle og basisværdier:

Generelle værdier		
Indgangstype	Absolut nøjagtighed	Temperaturkoefficient
Alle	≤ ±0,1% af visning	≤ ±0,01% af visning / °C

Basisværdier		
Indgangstype	Basisnøjagtighed	Temperaturkoefficient
mA	≤ ±4 µA	≤ ±0,4 µA / °C
Volt	≤ ±20 µV	≤ ±2 µV / °C
Potentiometer	≤ ±0,1 Ω	≤ ±0,01 Ω / °C
Pt100	≤ ±0,2°C	≤ ±0,02°C / °C
Ni100	≤ ±0,3°C	≤ ±0,03°C / °C
TC-type: E, J, K, L, N, T, U	≤ ±1°C	≤ ±0,05°C / °C
TC-type: B, R, S, W3, W5, LR	≤ ±2°C	≤ ±0,2°C / °C

EMC-immunitetspårvirkning..... < ±0,5% af visning

Hjælpeforbrug:

2-trådsforsyning 25...16 VDC / 0...20 mA
Ledningskvadrat, pin 41...46 (max.) .. 1 x 1,5 mm² flerkeret ledn.
Ledningskvadrat, øvrige (max.) 1 x 2,5 mm² flerkeret ledn.
Relativ luftfugtighed < 95% RH (ikke kond.)
Mål (HxBxD) 48 x 96 x 120 mm
Udskæringsmål 44,5 x 91,5 mm
Tæthedegrad (monteret i tavlefront) .. IP65
Vægt 230 g

RTD- og potentiometerindgang:

Indgangstype	Min. værdi	Max. værdi	Standard
Pt100	-200°C	+850°C	IEC60751
Ni100	-60°C	+250°C	DIN 43760
Potentiometer	10 Ω	100 kΩ	-

Indgang for RTD-typer:

Pt10, Pt20, Pt50, Pt100, Pt200, Pt250,
Pt300, Pt400, Pt500, Pt1000
Ni50, Ni100, Ni120, Ni1000
Kabelmodstand pr. leder, RTD (max.) .. 50 Ω
Følerstrøm, RTD Nom. 0,2 mA
Virksomhed af følerkabelmodstand
(3- / 4-leder), RTD < 0,002 Ω / Ω
Følerfejlsdetektering, RTD Ja
Kortslutningsdetektering, RTD < 15 Ω

TC indgang:

Type	Min. værdi	Max. værdi	Standard
B	+400°C	+1820°C	IEC 60584-1
E	-100°C	+1000°C	IEC 60584-1
J	-100°C	+1200°C	IEC 60584-1
K	-180°C	+1372°C	IEC 60584-1
L	-200°C	+900°C	DIN 43710
N	-180°C	+1300°C	IEC 60584-1
R	-50°C	+1760°C	IEC 60584-1
S	-50°C	+1760°C	IEC 60584-1
T	-200°C	+400°C	IEC 60584-1
U	-200°C	+600°C	DIN 43710
W3	0°C	+2300°C	ASTM E988-90
W5	0°C	+2300°C	ASTM E988-90
LR	-200°C	+800°C	GOST 3044-84

Koldt loddestedskomp. (CJC)

via internt monteret føler..... < ±1,0 °C
Følerfejlsdetektering, alle TC-typer ... Ja

Følerfejlsstrøm:

under detektering Nom. 2 µA
ellers 0 µA

Strømindgang:

Måleområde -1...25 mA
Programmerbare måleområder 0...20 og 4...20 mA
Indgangsmodstand Nom. 20 Ω + PTC 25 Ω
Følerfejlsdetektering:
strømsløjfebrud 4...20 mA Ja

Spændingsindgang:

Måleområde -20 mV...12 VDC
Programmerbare måleområder 0...1, 0,2...1,
0...10 og 2...10 VDC
Indgangsmodstand Nom. 10 MΩ

Udgange:

Display:

Displayvisning -1999...9999 (4 cifre)
Kommaplacering Programmerbar
Cifferhøjde 13,8 mm
Displayopdatering 2,2 gange / s
Indgang uden for indgangsområde
indikeres med Beskrivende tekster

Strømodgang:

Signalområde (span)..... 0...20 mA
Programmerbare signalområder 0...20, 4...20,
20...0 og 20...4 mA
Belastning (max.)..... 20 mA / 800 Ω / 16 VDC
Belastningsstabilitet ≤ 0,01% af span / 100 Ω
Følerfejlsdetektering 23 / 0 / 3,5 mA, ingen
NAMUR NE 43 Up- / Downscale..... 23 mA / 3,5 mA
Begrænsning af udgang:
på 4...20 og 20...4 mA signaler.... 3,8...20,5 mA
på 0...20 og 20...0 mA signaler.... 0...20,5 mA
Strømbegrænsning..... ≤ 28 mA

Relæudgange:

Relæfunktion Setpunkt
Hysterese, i % / display counts..... 0,1...25% / 1...2999
On- og Off-forsinkelse..... 0...3600 s
Følerfejlsdetektering Bryde / Slutte / Hold
Max. spænding..... 250 VRMS
Max. strøm 2 A / AC
Max. AC-effekt 500 VA
Max. strøm ved 24 VDC 1 A

Marinegodkendelse:

Det Norske Veritas, Ships & Offshore. Stand. f. Certific. No. 2.4

GOST R godkendelse:

VNIIM, Cert. No. Ross DK.ME48.V01899

Overholdte myndighedskrav:

Standard:
EMC 89/336/EF
Emission og immunitet EN 61326
LVD 73/23/EØF EN 61010-1
UL, Standard for Safety UL 508



Displays Programmable displays with a wide selection of inputs and outputs for display of temperature, volume and weight, etc. Feature linearisation, scaling, and difference measurement functions for programming via PReset software.



Ex barriers Interfaces for analogue and digital signals as well as HART® signals between sensors / I/P converters / frequency signals and control systems in Ex zone 0, 1 & 2 and for some modules in zone 20, 21 & 22.



Isolation Galvanic isolators for analogue and digital signals as well as HART® signals. A wide product range with both loop-powered and universal isolators featuring linearisation, inversion, and scaling of output signals.



Temperature A wide selection of transmitters for DIN form B mounting and DIN rail modules with analogue and digital bus communication ranging from application-specific to universal transmitters.



Universal PC or front programmable modules with universal options for input, output and supply. This range offers a number of advanced features such as process calibration, linearisation and auto-diagnosis.



- DK Side 1
- UK Page 23
- FR Page 45
- DE Seite 67



5 7 1 4

**Programmable
LED Indicator**

No. 5714V101-IN (0738)
From ser. no. 060137001



SIGNALS THE BEST

PROGRAMMERBART LED-INSTRUMENT PREVIEW 5714

INDHOLDSFORTEGNELSE

Advarsler	2
Sikkerhedsregler.....	3
Overensstemmelseserklæring	5
Front - og bagsidelayout.....	6
Anvendelse.....	7
Teknisk karakteristik	7
Montage / installation.....	7
Applikationer	8
Bestillingskema.....	9
Elektriske specifikationer	9
Følerfejlsdetektering i og uden for område.....	12
Tilslutninger	14
Blokdiagram	15
Rutediagram.....	16
Rullende hjælpetekster.....	18
Programmering / betjening af trykknapper	20
Grafisk afbildning af relæfunktionen setpunkt	21



GENERELT

ADVARSEL

Dette modul er beregnet for tilslutning til livsfarlige elektriske spændinger. Hvis denne advarsel ignoreres, kan det føre til alvorlig legemsbeskadigelse eller mekanisk ødelæggelse. For at undgå faren for elektriske stød og brand skal manualens sikkerhedsregler overholdes, og vejledningerne skal følges. Specifikationerne må ikke overskrides, og modulet må kun benyttes som beskrevet i det følgende. Manualen skal studeres omhyggeligt, før modulet tages i brug. Kun kvalificeret personale (teknikere) må installere dette modul. Hvis modulet ikke benyttes som beskrevet i denne manual, så forringes modulets beskyttelsesforanstaltninger.



**FARLIG
SPÆNDING**



ADVARSEL

Der må ikke tilsluttes farlig spænding til modulet, før dette er fastmonteret, og følgende operationer bør kun udføres på modulet i spændingsløs tilstand og under ESD-sikre forhold: Fejlfinding på modulet.

Reparation af modulet må kun foretages af PR electronics A/S.

SIGNATURFORKLARING



Trekant med udråbstegn: Advarsel / krav. Hændelser der kan føre til livstruende situationer.



CE-mærket er det synlige tegn på modulets overensstemmelse med EU-direktivernes krav.

SIKKERHEDSREGLER

DEFINITIONER:

Farlige spændinger er defineret som områderne: 75...1500 Volt DC og 50...1000 Volt AC.

Teknikere er kvalificerede personer, som er uddannet eller oplært til at kunne udføre installation, betjening eller evt. fejlfinding både teknisk og sikkerhedsmæssigt forsvarligt.

Operatører er personer, som under normal drift med produktet skal indstille og betjene produktets trykknapper eller potentiometre, og som er gjort bekendt med indholdet af denne manual.

MODTAGELSE OG UDPAKNING:

Udpak modulet uden at beskadige dette, og sørg for, at manualen altid følger modulet og er tilgængelig. Indpakningen bør følge modulet, indtil dette er monteret på blivende plads.

Kontrollér ved modtagelsen, at modultypen svarer til den bestilte.

MILJØFORHOLD:

Undgå direkte sollys, kraftigt støj eller varme, mekaniske rystelser og stød, og udsæt ikke modulet for regn eller kraftig fugt. Om nødvendigt skal opvarmning, udover de opgivne grænser for omgivelsestemperatur, forhindres ved hjælp af ventilation.

Alle moduler hører til Installationskategori II, Forureningsgrad 1 og Isolationsklasse II.

INSTALLATION:

Modulet må kun tilsluttes af teknikere, som er bekendte med de tekniske udtryk, advarsler og instruktioner i manualen, og som vil følge disse.

Hvis der er tvivl om modulets rette håndtering, skal der rettes henvendelse til den lokale forhandler eller alternativt direkte til:

PR electronics A/S, Lerbakken 10, 8410 Rønde, Danmark tlf: +45 86 37 26 77.

Installation og tilslutning af modulet skal følge landets gældende regler for installation af elektrisk materiel bl.a. med hensyn til ledningstværsnit, for-sikring og placering.

Beskrivelse af indgang / udgang og forsyningsforbindelser findes på blokdiagrammet og sideskiltet.

For moduler, som er permanent tilsluttet farlig spænding, gælder:

For-sikringens maximale størrelse er 10 A og skal sammen med en afbryder placeres let tilgængeligt og tæt ved modulet. Afbryderen skal mærkes således, at der ikke er tvivl om, at den afbryder spændingen til modulet.

UL-INSTALLATIONSKRAV:

Til brug på en plan overflade i en type 1-kapsling

Brug kun 60/75°C kobberledninger

Max. omgivelsestemperatur..... 60°C

Max. ledningskvadrat, pin 41...46..... AWG 30-16

Max. ledningskvadrat, øvrige..... AWG 30-12

UL fil-nummer E248256

KALIBRERING OG JUSTERING:

Under kalibrering og justering skal måling og tilslutning af eksterne spændinger udføres i henhold til denne manual, og teknikeren skal benytte sikkerhedsmæssigt korrekte værktøjer og instrumenter.

BETJENING UNDER NORMAL DRIFT:

Operatører må kun indstille eller betjene modulerne, når disse er fast installeret på forsvarlig måde i tavler el. lignende, så betjeningen ikke medfører fare for liv eller materiel. Dvs., at der ikke er berøringsfare, og at modulet er placeret, så det er let at betjene.

RENGØRING:

Modulet må, i spændingsløs tilstand, rengøres med en klud let fugtet med destilleret vand.

ANSVAR:

I det omfang instruktionerne i denne manual ikke er nøje overholdt, vil kunden ikke kunne rette noget krav, som ellers måtte eksistere i henhold til den indgåede salgsaftale, mod PR electronics A/S.

OVERENSSTEMMELSESERKLÆRING

Som producent erklærer

PR electronics A/S

Lerbakken 10

DK-8410 Rønde

hermed at følgende produkt:

Type: 5714

Navn: Programmerbart LED instrument

er i overensstemmelse med følgende direktiver og standarder:

EMC-direktivet 2004/108/EF og senere tilføjelser

EN 61326

For specifikation af det acceptable EMC-niveau henvises til modulets elektriske specifikationer.

Lavspændingsdirektivet 2006/95/EF og senere tilføjelser

EN 61 010-1

Rønde, 17. sep. 2007

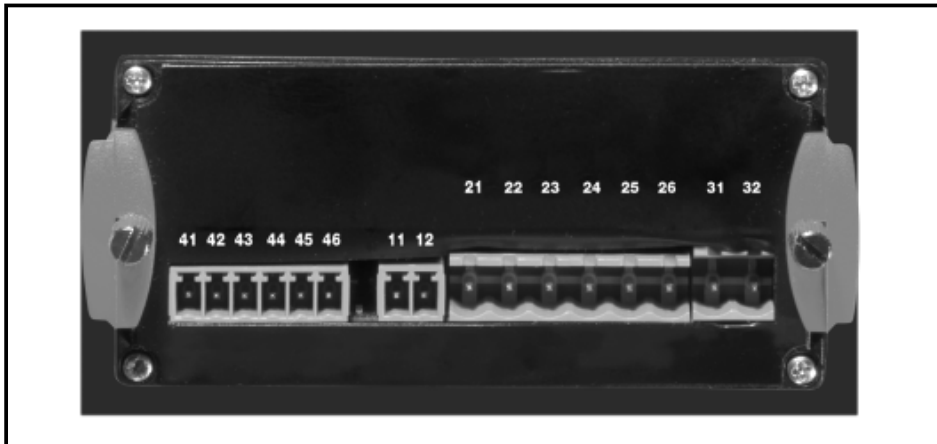


Peter Rasmussen
Producentens underskrift

FRONT- OG BAGSIDELAYOUT



Billede 1: 5714 set fra fronten



Billede 2: 5714 set fra bagsiden.

PROGRAMMERBART LED-INSTRUMENT PREVIEW 5714

- 4-cifret 14-segment LED-display
- Indgang for mA, V, potm., RTD og TC
- 2 relæer og analog udgang
- Universel forsyningsspænding
- Programmerbar via fronttaster

Anvendelse:

- Instrument til digital visning af strøm- / spændings- / temperatur- eller 3-leder potentiometersignaler.
- Styling af procesforløb med 2 sæt potentialefri skiftekontakter og analog udgang.
- Til lokal visning i ekstreme vådrumsmiljøer med påmonteret specialdesingnet frontafdækning.

Teknisk karakteristik:

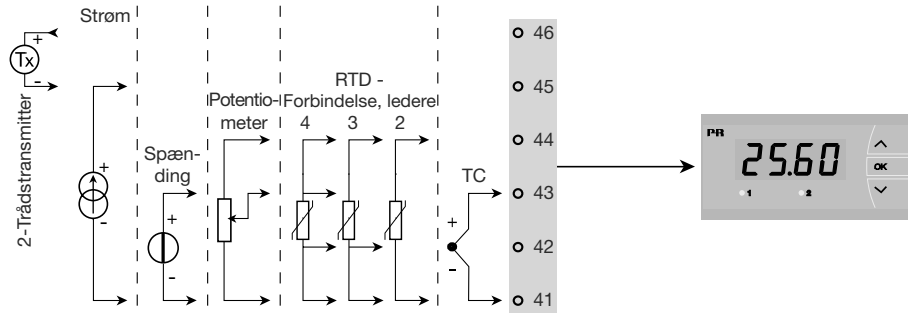
- 4-cifret LED-display med 13,8 mm 14-segment cifre. Max. displayvisning -1999...9999 med fri kommaplacering og relæ ON- / OFF-indikering.
- Med funktionstasterne på instrumentets front kan alle driftsparametre tilpasses enhver applikation.
- PReview 5714 kan leveres færdigkonfigureret efter specifikation, klar til styring / visualisering af et procesforløb.
- Via menupunkt kan hjælpetekster vælges på 8 sprog.
- For relæudgangene er tiden til test af installationen minimeret via et menupunkt, hvor hvert enkelt relæ kan aktiveres / deaktiveres uafhængigt af indgangssignalet.

Montage / installation:

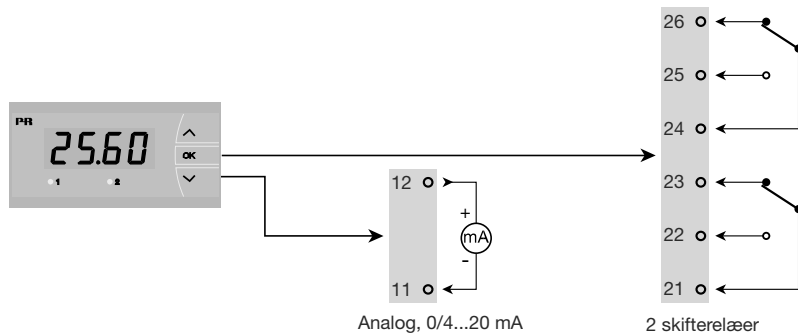
- Designet for panelmontage i tavlefront. En inkluderet gummipakning skal monteres mellem udskæringshul og displayfront for opnåelse af tæthedsgrad IP65 (NEMA 4). En specialdesignet stænktæt afdækning til ekstra beskyttelse leveres som ekstraudstyr.

Applikationer

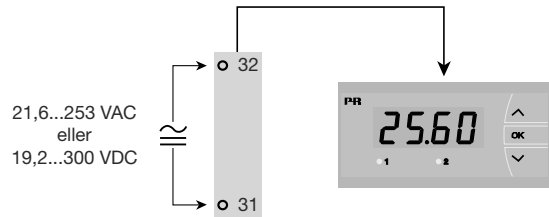
Indgangssignaler:



Udgangssignaler:



Forsyning:



Bestillingsskema: 5714

Type	Version
5714	Standard..... : A 2 relæer : B Analog udgang..... : C Analog udgang og 2 relæer : D

NB.: Den stænkætte afdækning skal bestilles separat. Bestillingsnr. 8335

Elektriske specifikationer:

Specifikationsområde:

-20°C til +60°C

Fælles specifikationer:

Forsyningsspænding, universel..... 21,6...253 VAC, 50...60 Hz eller
19,2...300 VDC

Forbrug:

Type	Egetforbrug	Maxforbrug
5714A	2,2 W	2,5 W
5714B	2,7 W	3,0 W
5714C	2,7 W	3,0 W
5714D	3,2 W	3,5 W

Isolationsspænding, test / drift 2,3 kVAC / 250 VAC

Signal- / støjforhold..... Min. 60 dB (0...100 kHz)

Reaktionstid (0...90%, 100...10%), programmerbar:

Temperaturindgang 1...60 s

Strøm- / spændingsindgang 0,4...60 s

Kalibreringstemperatur..... 20...28°C

Nøjagtighed, størst af generelle og basisværdier:

Generelle værdier		
Indgangstype	Absolut nøjagtighed	Temperaturkoefficient
Alle	≤ ±0,1% af visning	≤ ±0,01% af visning / °C

Basisværdier		
Indgangstype	Basis-nøjagtighed	Temperaturkoefficient
mA	$\leq \pm 4 \mu\text{A}$	$\leq \pm 0,4 \mu\text{A} / ^\circ\text{C}$
Volt	$\leq \pm 20 \mu\text{V}$	$\leq \pm 2 \mu\text{V} / ^\circ\text{C}$
Potentiometer	$\leq \pm 0,1 \Omega$	$\leq \pm 0,01 \Omega / ^\circ\text{C}$
Pt100	$\leq \pm 0,2^\circ\text{C}$	$\leq \pm 0,02^\circ\text{C} / ^\circ\text{C}$
Ni100	$\leq \pm 0,3^\circ\text{C}$	$\leq \pm 0,03^\circ\text{C} / ^\circ\text{C}$
TC-type: E, J, K, L, N, T, U	$\leq \pm 1^\circ\text{C}$	$\leq \pm 0,05^\circ\text{C} / ^\circ\text{C}$
TC-type: B, R, S, W3, W5, LR	$\leq \pm 2^\circ\text{C}$	$\leq \pm 0,2^\circ\text{C} / ^\circ\text{C}$

EMC-immunitetspårvirkning $< \pm 0,5\%$ af visning

Hjælpeledning:

2-trådsforsyning (klemme 46...45)..... 25...15 VDC / 0...20 mA
 Ledningskvadrat, klemme 41...46 (max.) 1 x 1,5 mm² flerkoret ledning
 Ledningskvadrat, øvrige (max.) 1 x 2,5 mm² flerkoret ledning
 Relativ luftfugtighed $< 95\%$ RH (ikke kond.)
 Mål (HxBxD) 48 x 96 x 120 mm
 Udskæringsmål 44,5 x 91,5 mm
 Tæthedegrad (monteret i tavlefront)..... IP65
 Vægt 230 g

RTD- og potentiometerindgang:

Indgangstype	Min. værdi	Max. værdi	Standard
Pt100	-200°C	+850°C	IEC60751
Ni100	-60°C	+250°C	DIN 43760
Potentiometer	10 Ω	100 kΩ	-

Indgang for RTD-typer:

Pt10, Pt20, Pt50, Pt100, Pt200, Pt250, Pt300, Pt400, Pt500, Pt1000
 Ni50, Ni100, Ni120, Ni1000
 Kabelmodstand pr. leder, RTD (max.) 50 Ω
 Følerstrøm, RTD Nom. 0,2 mA
 Virkning af følerkabelmodstand (3- / 4-leder), RTD $< 0,002 \Omega / \Omega$
 Følerfejlsdetektering, RTD Ja
 Kortslutningsdetektering, RTD $< 15 \Omega$

TC indgang:

Type	Min. værdi	Max. værdi	Standard
B	+400°C	+1820°C	IEC 60584-1
E	-100°C	+1000°C	IEC 60584-1
J	-100°C	+1200°C	IEC 60584-1
K	-180°C	+1372°C	IEC 60584-1
L	-200°C	+900°C	DIN 43710
N	-180°C	+1300°C	IEC 60584-1
R	-50°C	+1760°C	IEC 60584-1
S	-50°C	+1760°C	IEC 60584-1
T	-200°C	+400°C	IEC 60584-1
U	-200°C	+600°C	DIN 43710
W3	0°C	+2300°C	ASTM E988-90
W5	0°C	+2300°C	ASTM E988-90
LR	-200°C	+800°C	GOST 3044-84

Koldt loddestedskomponent (CJC)

via internt monteret føler $< \pm 1,0^\circ\text{C}$

Følerfejlsdetektering, alle TC-typer Ja

Følerfejlsstrøm:

under detektering Nom. 2 μA

ellers 0 μA

Strømindgang:

Måleområde -1...25 mA

Programmerbare måleområder 0...20 og 4...20 mA

Indgangsmodstand Nom. 20 Ω + PTC 25 Ω

Følerfejlsdetektering:

strømsløjfebrud 4...20 mA Ja

Spændingsindgang:

Måleområde -20 mV...12 VDC

Programmerbare måleområder 0...1, 0,2...1,

0...10 og 2...10 VDC

Indgangsmodstand Nom. 10 MΩ

Udgange:

Display:

Displayvisning -1999...9999 (4 cifre)

Kommaplacering Programmerbar

Cifferhøjde 13,8 mm

Display opdatering 2,2 gange / s

Indgang uden for indgangsområde

indikeres med Beskrivende tekster

Strømodgang:

Signalområde (span)	0...20 mA
Programmerbare signalområder	0...20, 4...20, 20...0 og 20...4 mA
Belastning (max.).....	20 mA / 800 Ω / 16 VDC
Belastningsstabilitet	≤ 0,01% af span / 100 Ω
Følerfejlsdetektering	23 / 0 / 3,5 mA, Ingen
NAMUR NE 43 Up- / Downscale	23 mA / 3,5 mA
Begrænsning af udgang:	
på 4...20 og 20...4 mA signaler	3,8...20,5 mA
på 0...20 og 20...0 mA signaler	0...20,5 mA
Strømbegrænsning.....	≤ 28 mA

Relæudgange:

Relæfunktion	Setpunkt
Hysterese, i % / display counts	0,1...25% / 1...2999
On- og Off-forsinkelse.....	0...3600 s
Følerfejlsdetektering	Bryde / Slutte / Hold
Max. spænding	250 VRMS
Max. strøm	2 A / AC
Max. AC effekt.....	500 VA
Max. strøm ved 24 VDC.....	1 A

Marinegodkendelse:

Det Norske Veritas, Ships & Offshore Standard for Certification No.2.4

GOST R godkendelse:

VNIIM..... Cert. no. Ross DK.ME48.V01899

Overholdte myndighedskrav:**Standard:**

EMC 2004/108/EF

Emission og immunitet..... EN 61326

LVD 2006/95/EF EN 61010-1

UL, Standard for Safety UL 508

Følerfejlsdetektering i og uden for område:

Følerfejlscheck i modelvarianter:		
Model:	Konfiguration	Følerfejlsdetektering:
5714A	Altid:	ON
5714B	ERR1=NONE, ERR2=NONE:	OFF
	Ellers:	ON
5714C	O.ERR=NONE:	OFF
	Ellers:	ON
5714D	ERR1=NONE, ERR2=NONE, O.ERR=NONE.	OFF
	Ellers:	ON

Uden for område visning (IN.LO, IN.HI): Ved overskridelse af A/D-konverterens eller polynomiets gyldige område.			
Indgang	Område	Visning	Grænse
VOLT	0...1 V / 0,2...1 V	IN.LO	< -25 mV
		IN.HI	> 1,2 V
	0...10 V / 2...10 V	IN.LO	< -25 mV
		IN.HI	> 12 V
CURR	0...20 mA / 4...20 mA	IN.LO	< -1,05 mA
		IN.HI	> 25,05 mA
POTM	-	IN.LO	< -0,5%
		IN.HI	> 100,5%
TEMP	TC / RTD	IN.LO	< temperaturområde -2°C
		IN.HI	> temperaturområde +2°C

Følerfejlsdetektering (SE.BR, SE.SH):			
Indgang	Område	Visning	Grænse
CURR	Strømsløjfebrud (4..20mA)	SE.BR	<= 3,6 mA; >= 21 mA
		SE.SH	> ca. 750 kohm / (1,25 V)
TEMP	TC	SE.BR	> ca. 15 kohm
		SE.SH	< ca. 15 ohm
	RTD, 2-leder Ingen SE.SH for Pt10, Pt20 og Pt50	SE.BR	> ca. 15 kohm
		SE.SH	< ca. 15 ohm
	RTD, 3-leder Ingen SE.SH for Pt10, Pt20 og Pt50	SE.BR	> ca. 15 kohm
		SE.SH	< ca. 15 ohm
	RTD, 4-leder Ingen SE.SH for Pt10, Pt20 og Pt50	SE.BR	> ca. 15 kohm
		SE.SH	< ca. 15 ohm

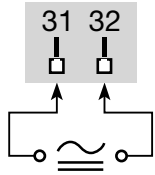
Display under min. / over max. visning (-1.9.9.9, 9.9.9.9):			
Indgang	Område	Visning	Grænse
CURR	Alle	-1.9.9.9	Displayværdi <-1999
		9.9.9.9	Displayværdi >9999
VOLT	Alle	-1.9.9.9	Displayværdi <-1999
		9.9.9.9	Displayværdi >9999
POTM	-	-1.9.9.9	Displayværdi <-1999
		9.9.9.9	Displayværdi >9999

Visning ved hardwarefejl		
Fejlsøgning	Visning	Årsag
Test af intern kommunikation uC / ADC	HW.ER	Permanent fejl i ADC
Test af intern CJC-føler	CJ.ER	CJC-føler defekt
Checksum test af den aktuelle konfiguration i RAM	RA.ER	Fejl i RAM
Checksum test af den aktuelle konfiguration i Eeprom	EE.ER	Fejl i EEPROM

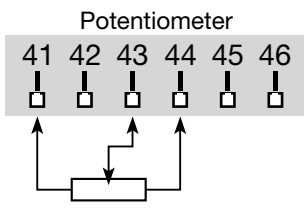
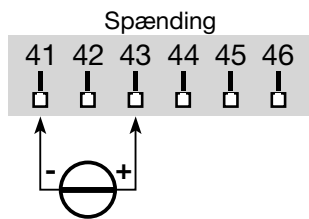
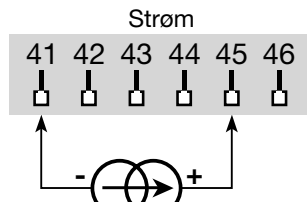
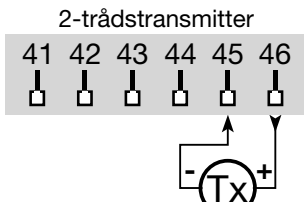
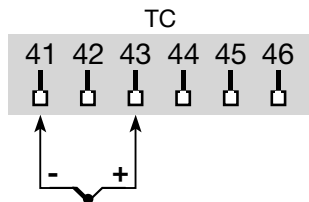
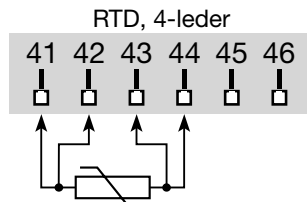
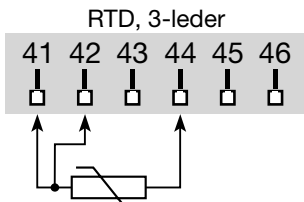
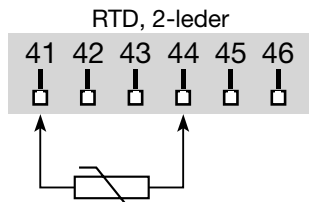
! Alle fejlvisninger i display blinker 1 gang pr. sekund, samt suppleres med tilhørende hjælpetekst.

TILSLUTNINGER

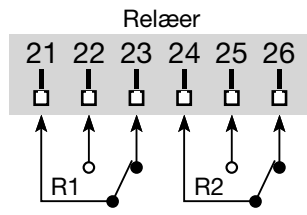
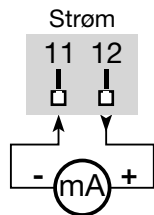
Forsyning:



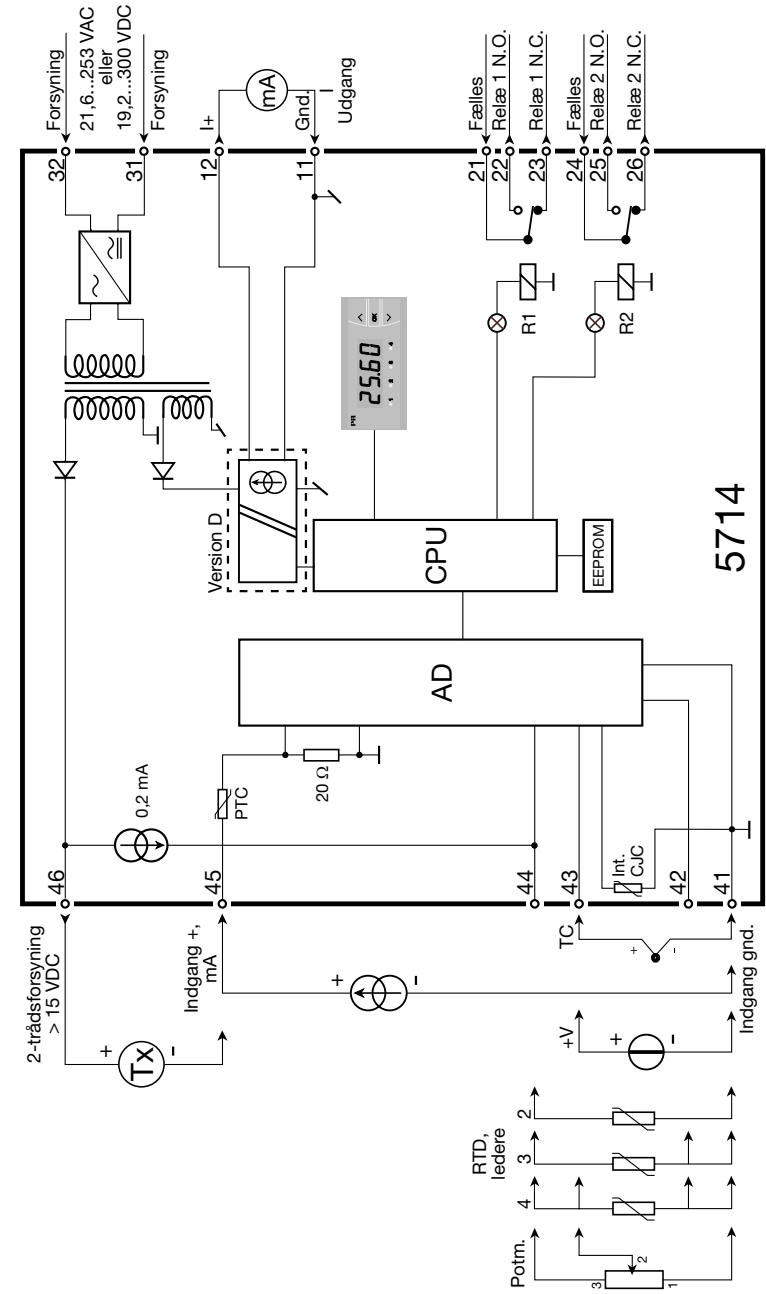
Indgange:

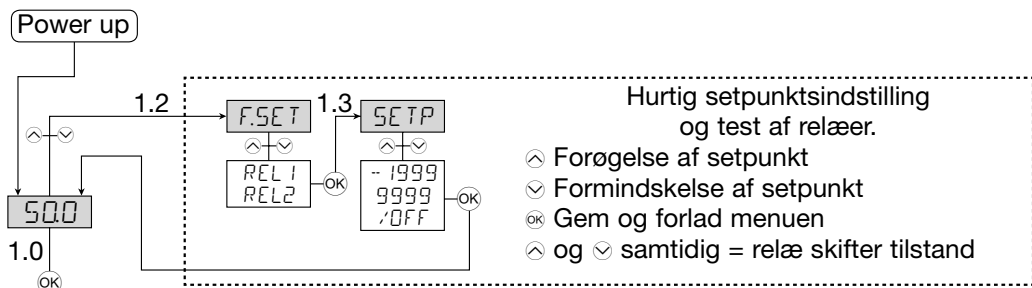


Udgange:

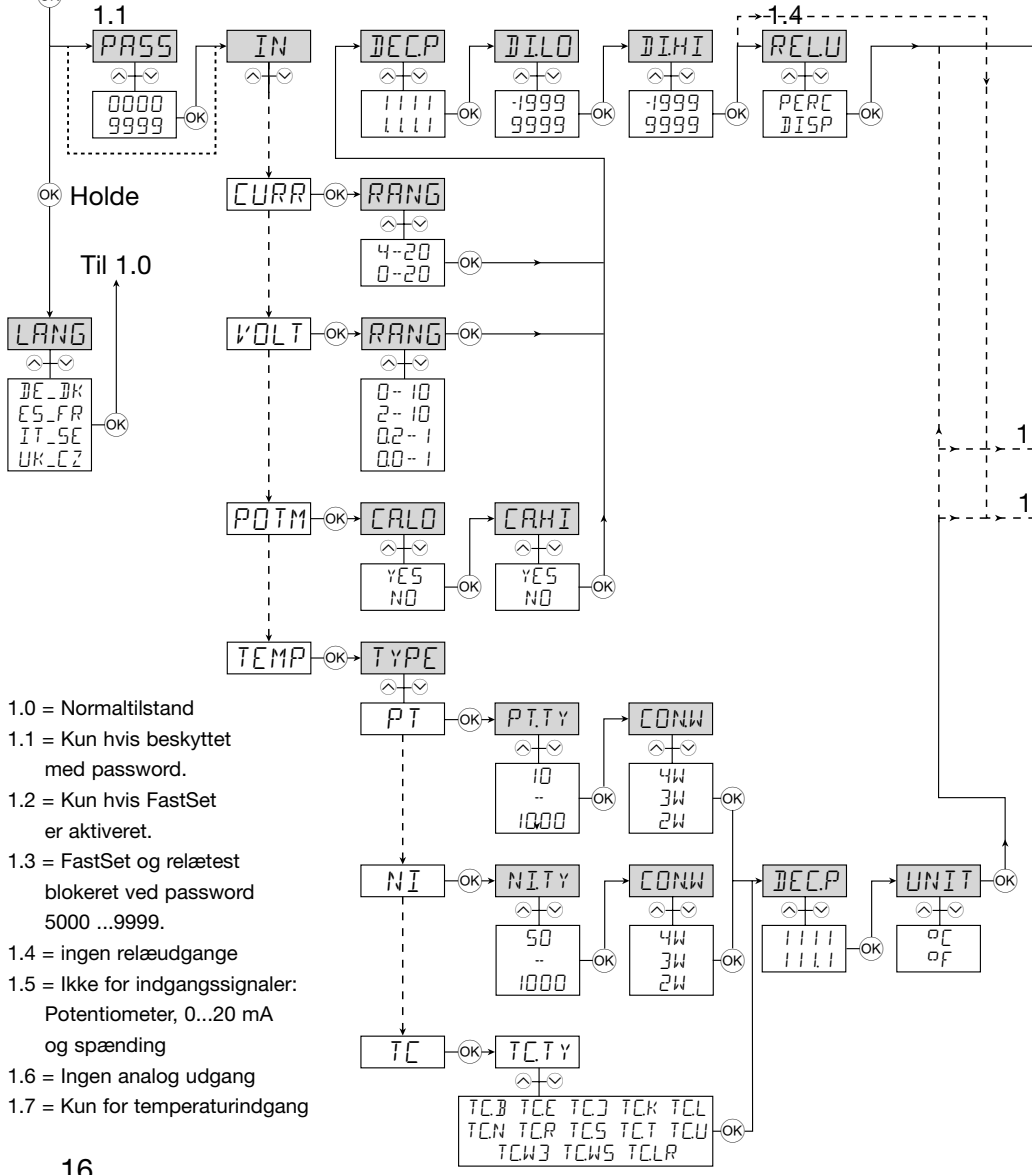


BLOKDIAGRAM





- Hurtig setpunktsindstilling og test af relæer.**
- ⤴ Forøgelse af setpunkt
 - ⤵ Formindskelse af setpunkt
 - ⊙ OK Gem og forlad menuen
 - ⤴ og ⤵ samtidig = relæ skifter tilstand

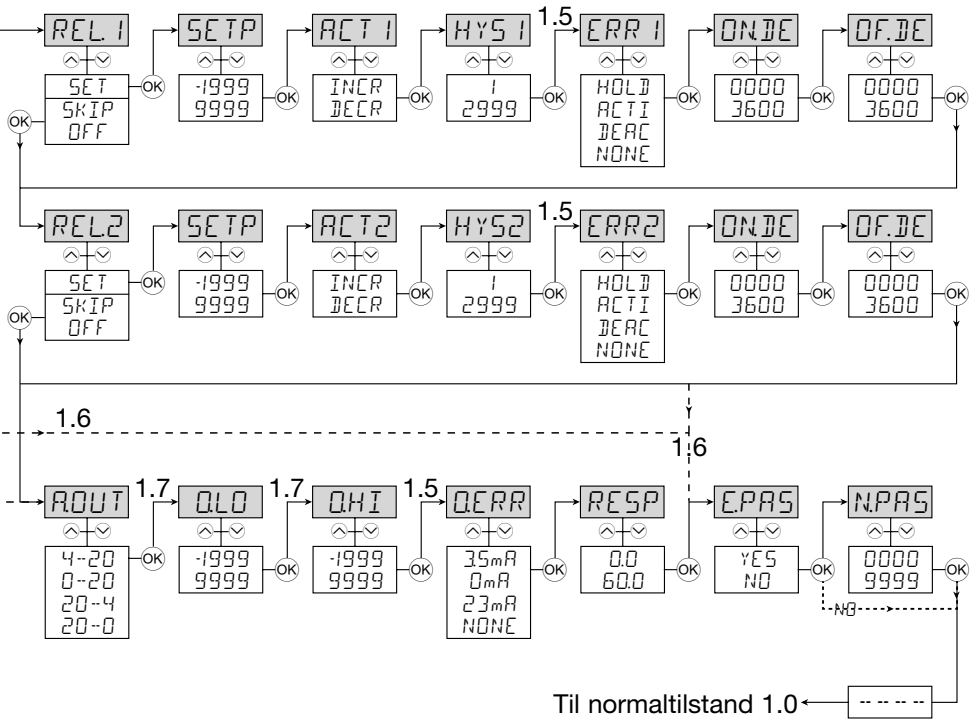


- 1.0 = Normaltilstand
- 1.1 = Kun hvis beskyttet med password.
- 1.2 = Kun hvis FastSet er aktiveret.
- 1.3 = FastSet og relætest blokeret ved password 5000 ...9999.
- 1.4 = ingen relæudgange
- 1.5 = Ikke for indgangssignaler: Potentiometer, 0...20 mA og spænding
- 1.6 = Ingen analog udgang
- 1.7 = Kun for temperaturindgang

RUTEDIAGRAM

Hvis ingen taster har været aktiveret i 2 minutter, returnerer displayet til normaltilstanden 1.0 uden at gemme eventuelle konfigurationsændringer.

- ⤴ Forøgelse af værdi / vælg næste parameter
- ⤵ Formindskelse af værdi / vælg forrige parameter
- ⊙ OK Accepter valget og gå til næste menu
- ⊙ OK Hold ⊙ går til forrige menu / returnerer til 1.0 uden at gemme



Til normaltilstand 1.0

RULLENDE HJÆLPETEKSTER

Display i Normal tilstand xxxx, Hardwarefejl:

SE.BR --> KABELBRUD
SE.SH --> KORTSLUTTET FØLER
IN.HI --> INDGANG OVER MAX. VAERDI
IN.LO --> INDGANG UNDER MIN.-VAERDI
9.9.9.9 --> DISPLAY OVER MAX.-VISNING
-1.9.9.9 --> DISPLAY UNDER MIN.-VISNING
HW.ER --> HARDWARE-FEJL
EE.ER --> FEJL I EEPROM -
 KONTROLLER OPSÆTNING
RA.ER --> FEJL I RAM
CJ.ER --> FEJL PAA CJC-FØLER

Hurtig setpunktsindstilling (Enabled):

F.SET
REL1 --> HURTIG SETPUNKTSINDSTIL. -
 VÆLG RELAE
REL2 -->
SETP
 xxxx --> RELAE-SETPUNKT - TRYK OK
 FOR AT GEMME

Hurtig setpunktsindstilling (Disabled):

SETP
 xxxx --> RELAE-SETPUNKT - READ ONLY

Konfigurationsmenuer:

LANG
 DE --> DE - WAEHLE DEUTSCHEN HILFETEXT
 DK --> DK - VÆLG DANSK HJÆLPETEKST
 ES --> ES - SELECCIONAR TEXTO DE
 AYUDA EN ESPANOL
 FR --> FR - SELECTION TEXTE D'AIDE
 EN FRANCAIS
 IT --> IT - SELEZIONARE TESTI DI
 AIUTO ITALIANI
 SE --> SE - VALJ SVENSK HJALPTXT
 UK --> UK - SELECT ENGLISH HELPTXT
 CZ --> CZ - VYBER CESKOU NAPOVEDU

PASS
 xxxx --> ANGIV KORREKT PASSWORD

IN
 C.LIN* --> TEKST INDTASTET AF BRUGER I PRESET
 CURR --> STRØM INDGANG
 VOLT --> SPAENDINGS-INDGANG
 POTM --> POTENTIOMETER INDGANG
 TEMP --> TEMPERATURFØLER INDGANG

RANG Når strøm er valgt:
 0-20 --> INDGANGSOMRAADE I mA
 4-20 --> INDGANGSOMRAADE I mA

RANG Når spænding er valgt:
 0-10 --> INDGANGSOMRAADE I VOLT
 2-10 --> INDGANGSOMRAADE I VOLT
 0.0-1 --> INDGANGSOMRAADE I VOLT
 0.2-1 --> INDGANGSOMRAADE I VOLT

CA.LO
 YES --> KALIBRER POTENTIOMETER LAV
 NO --> KALIBRER POTENTIOMETER LAV

CA.HI
 YES --> KALIBRER POTENTIOMETER HØJ
 NO --> KALIBRER POTENTIOMETER HØJ

DEC.P
 1111 --> KOMMAPLACERING
 111.1 --> KOMMAPLACERING
 11.11 --> KOMMAPLACERING
 1.111 --> KOMMAPLACERING

DI.LO
 xxxx --> DISPLAYVISNING MIN.

DI.HI
 xxxx --> DISPLAYVISNING MAX.

REL.U
 PERC --> INDSTIL SETPUNKT I PROCENT
 DISP --> INDSTIL SETPUNKT I DISPLAYVISNING

TYPE
 PT --> VÆLG PT SOM FØLER TYPE
 NI --> VÆLG NI SOM FØLER TYPE
 TC --> VÆLG TC SOM FØLER TYPE

PT.TY
 10 --> VÆLG PT FØLER TYPE
 20 --> VÆLG PT FØLER TYPE
 50 --> VÆLG PT FØLER TYPE
 100 --> VÆLG PT FØLER TYPE
 200 --> VÆLG PT FØLER TYPE
 250 --> VÆLG PT FØLER TYPE
 300 --> VÆLG PT FØLER TYPE
 400 --> VÆLG PT FØLER TYPE
 500 --> VÆLG PT FØLER TYPE
 1000 --> VÆLG PT FØLER TYPE

NI.TY
 50 --> VÆLG NI FØLER TYPE
 100 --> VÆLG NI FØLER TYPE
 120 --> VÆLG NI FØLER TYPE
 1000 --> VÆLG NI FØLER TYPE

CONN Når Pt og Ni føler er valgt
 2W --> VÆLG 2-LEDER FØLERTILSLUTNING
 3W --> VÆLG 3-LEDER FØLERTILSLUTNING
 4W --> VÆLG 4-LEDER FØLERTILSLUTNING

TC.TY
 TC. B --> VÆLG TC FØLER TYPE
 TC. E --> VÆLG TC FØLER TYPE
 TC. J --> VÆLG TC FØLER TYPE
 TC. K --> VÆLG TC FØLER TYPE
 TC. L --> VÆLG TC FØLER TYPE
 TC. N --> VÆLG TC FØLER TYPE
 TC. R --> VÆLG TC FØLER TYPE
 TC. S --> VÆLG TC FØLER TYPE
 TC. T --> VÆLG TC FØLER TYPE
 TC. U --> VÆLG TC FØLER TYPE
 TC.W3 --> VÆLG TC FØLER TYPE
 TC.W5 --> VÆLG TC FØLER TYPE
 TC.LR --> VÆLG TC FØLER TYPE

DEC.P Når temperatur er valgt
 1111 --> KOMMAPLACERING
 111.1 --> KOMMAPLACERING

UNIT
 °C --> VISNING OG RELAE-
 INDSTILLING I CELSIUS
 °F --> VISNING OG RELAE-
 INDSTILLING I FAHRENHEIT

REL1
 SET --> GAA TIL INDSTILLING AF RELAE 1
 SKIP --> SPRING OVER INDSTILLING AF RELAE 1
 OFF --> RELAE 1 DEAKTIVERET

SETP
 xxxx --> RELAE-SETPUNKT

ACT1
 INCR --> AKTIVER VED STIGENDE SIGNAL
 DECR --> AKTIVER VED FALDENDE SIGNAL

HYS1
 xxxx --> RELAE-HYSTERESE

ERR1
 HOLD --> HOLD RELAE VED FEJL
 ACTI --> AKTIVER RELAE VED FEJL
 DEAC --> DEAKTIVER RELAE VED FEJL
 NONE --> UDEFINERET STATUS VED FEJL

ON.DE
 xxxx --> RELAE ON-FORSINKELSE I SEKUNDER

OF.DE
 xxxx --> RELAE OFF-FORSINKELSE I SEKUNDER

REL2
 SET --> GAA TIL INDSTILLING AF RELAE 2
 SKIP --> SPRING OVER INDSTILLING AF RELAE 2
 OFF --> RELAE 2 DEAKTIVERET

SETP
 xxxx --> RELAE-SETPUNKT

ACT2
 INCR --> AKTIVER VED STIGENDE SIGNAL
 DECR --> AKTIVER VED FALDENDE SIGNAL

HYS2
 xxxx --> RELAE-HYSTERESE

ERR2
 HOLD --> HOLD RELAE VED FEJL
 ACTI --> AKTIVER RELAE VED FEJL
 DEAC --> DEAKTIVER RELAE VED FEJL
 NONE --> UDEFINERET STATUS VED FEJL

ON.DE
 xxxx --> RELAE ON-FORSINKELSE I SEKUNDER

OF.DE
 xxxx --> RELAE OFF-FORSINKELSE I SEKUNDER

A.OUT
 0-20 --> UD GANGSOMRAADE I mA
 4-20 --> UD GANGSOMRAADE I mA
 20-0 --> UD GANGSOMRAADE I mA
 20-4 --> UD GANGSOMRAADE I mA

O.LO
 xxxx --> DISPLAYVAERDI FOR UD GANG MIN.

O.HI
 xxxx --> DISPLAYVAERDI FOR UD GANG MAX.

O.ERR
 23mA --> NAMUR NE43 OPSKALERING VED FEJL
 3,5mA --> NAMUR NE43 NEDSKALERING VED FEJL
 0mA --> NEDSKALERING VED FEJL
 NONE --> UDEFINERET UD GANG VED FEJL

RESP
 xxx,x --> REAKTIONSTID FOR ANALOG
 UD GANG I SEK.

E.PAS
 NO --> AKTIVER PASSWORD-BESKYTTELSE
 YES --> AKTIVER PASSWORD-BESKYTTELSE

N.PAS
 xxxx --> VÆLG NYT PASSWORD

PROGRAMMERING / BETJENING AF TRYKKNAPPER

Dokumentation til rutediagram

Generelt:

Når man påbegynder en opsætning, bliver brugeren ledt gennem alle opsætningsparametre og må vælge netop den konfiguration, der passer til applikationen. Til hver valgmenu findes en rullende hjælpetekst som vil blive vist i displayet, hvis ingen taster har været aktiveret i ca. 5 sekunder.

Programmeringen udføres ved hjælp af de 3 taster \triangle , ∇ og \otimes . \triangle tasten forøger talværdien / vælger næste parameter. ∇ tasten formindsker talværdien / vælger forrige parameter. \otimes tasten accepterer valget og går til næste menu. Hvis en funktion ikke findes i hardwaren springes alle parametre tilhørende funktionen over, så programmeringen er så simpel som mulig. Opsætningen gemmes først til allersidst i menustrukturen, når displayet viser ----.

Ved at holde \otimes tasten nedtrykket gås til forrige menu / bakkes der til normaltilstand (1.0) uden at gemme de ændrede tal / parametre.

Hvis ingen taster har været aktiveret i 2 minutter, vil displayet returnere til normaltilstand (1.0) uden at gemme de ændrede tal / parametre.

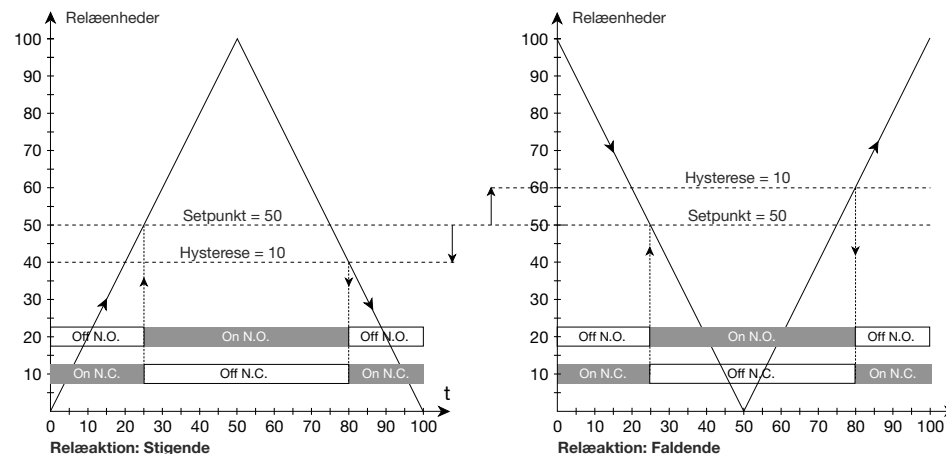
Uddybende forklaringer:

Hurtig setpunktsindstilling og test af relæer: Menuerne er interaktive, så man kan indstille setpunkterne, medens displayet foretager måling af indgangssignalet, og se på lysdioderne, hvornår relæerne skifter tilstand. Dette vil i mange situationer lette setpunktsindstillingen. Ved at aktivere \triangle og ∇ samtidigt inden for ca. 0,5 sekund aktiveres en relætest, og relæet vil skifte tilstand.

Setpunktsændringen gemmes ved kortvarigt at aktivere \otimes tasten. Holdes \otimes tasten nedtrykket i mere end ca. 0,5 sekund, returneres til normaltilstand (1.0) uden at gemme setpunktsændringen.

Passwordbeskyttelse: Det er muligt at vælge passwordbeskyttelse i to niveauer. Ved password mellem 0000 og 4999 er hurtig setpunktsindstilling og relætest aktiveret. Vælges password mellem 5000 og 9999 er hurtig setpunktsindstilling og relætest blokeret, men menuerne vil vise det aktuelle setpunkt. Der findes et default password 2008, som kan åbne for programmeringsmenuerne.

Grafisk afbildning af relæfunktionen setpunkt:



PROGRAMMABLE LED INDICATOR PREVIEW 5714

TABLE OF CONTENTS

Warnings	24
Safety instructions.....	25
Declaration of Conformity	27
Front and back layout	28
Applications.....	29
Technical characteristics	29
Mounting	29
Applications.....	30
Order	31
Electrical specifications.....	29
Sensor error detection	34
Connections	36
Block diagram	37
Routing diagram.....	38
Scrolling help text	40
Configuration / operating the function keys	42
Graphic depiction of the relay function setpoint	43



GENERAL

WARNING!

This module is designed for connection to hazardous electric voltages. Ignoring this warning can result in severe personal injury or mechanical damage. To avoid the risk of electric shock and fire, the safety instructions of this manual must be observed and the guidelines followed. The specifications must not be exceeded, and the module must only be applied as described in the following. Prior to the commissioning of the module, this manual must be examined carefully. Only qualified personnel (technicians) should install this module.

If the equipment is used in a manner not specified by the manufacturer, the protection provided by the equipment may be impaired.



**HAZARD-
OUS
VOLTAGE**

WARNING!

Until the module is fixed, do not connect hazardous voltages to the module.

The following operations should only be carried out on a disconnected module and under ESD safe conditions:
Troubleshooting the module.

Repair of the module must be done by PR electronics A/S only.



SYMBOL IDENTIFICATION



Triangle with an exclamation mark: Warning / demand. Potentially lethal situations.



The CE mark proves the compliance of the module with the essential requirements of the directives.

SAFETY INSTRUCTIONS

DEFINITIONS:

Hazardous voltages have been defined as the ranges: 75 to 1500 Volt DC, and 50 to 1000 Volt AC.

Technicians are qualified persons educated or trained to mount, operate, and also troubleshoot technically correct and in accordance with safety regulations. Operators, being familiar with the contents of this manual, adjust and operate the knobs or potentiometers during normal operation.

RECEIPT AND UNPACKING:

Unpack the module without damaging it and make sure that the manual always follows the module and is always available. The packing should always follow the module until this has been permanently mounted.

Check at the receipt of the module whether the type corresponds to the one ordered.

ENVIRONMENT:

Avoid direct sunlight, dust, high temperatures, mechanical vibrations and shock, as well as rain and heavy moisture. If necessary, heating in excess of the stated limits for ambient temperatures should be avoided by way of ventilation.

All modules fall under Installation Category II, Pollution Degree 1, and Insulation Class II.

MOUNTING:

Only technicians who are familiar with the technical terms, warnings, and instructions in the manual and who are able to follow these should connect the module.

Should there be any doubt as to the correct handling of the module, please contact your local distributor or, alternatively,

***PR electronics A/S, Lerbakken 10, DK-8410 Rønde, Denmark,
tel: +45 86 37 26 77.***

Mounting and connection of the module should comply with national legislation for mounting of electric materials, i.a. wire cross section, protective fuse, and location. Descriptions of Input / Output and supply connections are shown in the block diagram and side label.

The following apply to fixed hazardous voltages-connected modules:

The max. size of the protective fuse is 10 A and, together with a power switch, it should be easily accessible and close to the module. The power switch should be marked with a label telling it will switch off the voltage to the module.

UL INSTALLATION REQUIREMENTS:

For use on a flat surface of a type 1 enclosure

Use 60/75°C copper conductors only

Max. ambient temperature..... 60°C

Max. wire size, pins 41...46..... AWG 30-16

Max. wire size, others AWG 30-12

UL file number E248256

CALIBRATION AND ADJUSTMENT:

During calibration and adjustment, the measuring and connection of external voltages must be carried out according to the specifications of this manual. The technician must use tools and instruments that are safe to use.

NORMAL OPERATION:

Operators are only allowed to adjust and operate modules that are safely fixed in panels, etc., thus avoiding the danger of personal injury and damage. This means there is no electrical shock hazard, and the module is easily accessible.

CLEANING:

When disconnected, the module may be cleaned with a cloth moistened with distilled water.

LIABILITY:

To the extent the instructions in this manual are not strictly observed, the customer cannot advance a demand against PR electronics A/S that would otherwise exist according to the concluded sales agreement.

DECLARATION OF CONFORMITY

As manufacturer

PR electronics A/S

Lerbakken 10

DK-8410 Rønede

hereby declares that the following product:

Type: 5714

Name: Programmable LED indicator

is in conformity with the following directives and standards:

EMC directive 2004/108/EC and later amendments

EN 61326

For specification of the acceptable EMC performance level, refer to the electrical specifications for the module.

The Low Voltage directive 2006/95/EC and later amendments

EN 61010-1

Rønede, 17 Sep. 2007

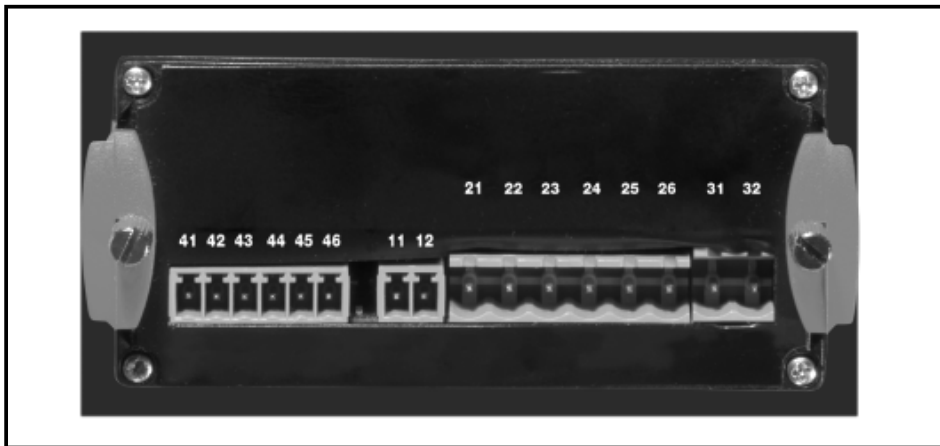


Peter Rasmussen
Manufacturer's signature

FRONT AND BACK LAYOUT



Picture 1: Front of PReview 5714.



Picture 2: Back of PReview 5714.

PROGRAMMABLE LED INDICATOR PREVIEW 5714

- 4-digit 14-segment LED indicator
- Input for mA, V, potentiometer, RTD and TC
- 2 relays and analogue output
- Universal voltage supply
- Front key programmable

Application:

- Display for digital readout of current, voltage, temperature or potentiometer signals.
- Process control with 2 pairs of potential-free relays and / or analogue output.
- For local readout in extremely wet atmospheres with a specially designed splash-proof cover.

Technical characteristics:

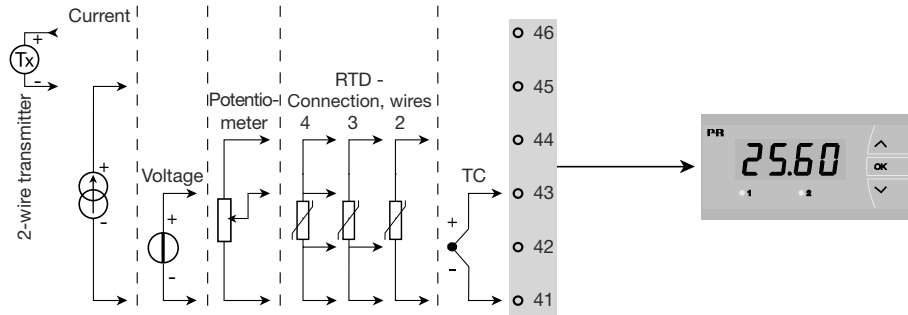
- 4-digit LED indicator with 13.8 mm 14-segment characters. Max. display readout -1999...9999 with programmable decimal point, relay ON / OFF indication.
- All operational parameters can be adjusted to any application by use of the front keys.
- PReview 5714 is available fully-configured acc. to specifications ready for process control and visualisation.
- Help texts in eight languages can be selected via a menu item.
- In versions with relay outputs the user can minimise the installation test time by activating / deactivating each relay independently of the input signal.

Mounting:

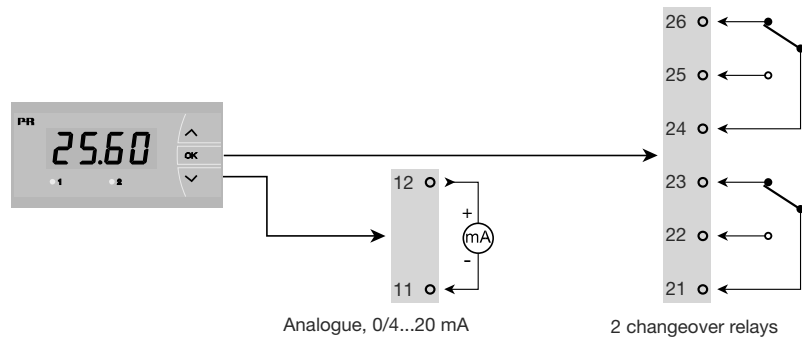
- To be mounted in front panel. The included rubber packing must be mounted between the panel cutout hole and the display front to obtain IP65 (NEMA 4) tightness. For extra protection in extreme environments, PReview 5714 can be delivered with a specially designed splash-proof cover as accessory.

Applications

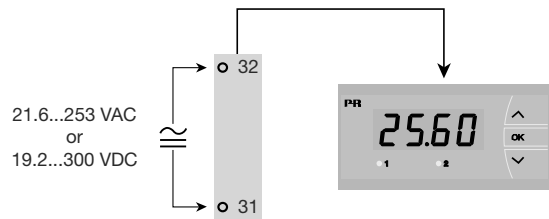
Input signals:



Output signals:



Supply:



Order: 5714

Type	Version
5714	Standard.....: A 2 relays.....: B Analogue output.....: C Analogue output and 2 relays: D

NB! Please order the splash-proof cover separately. Order No. 8335.

Electrical specifications:

Specifications range:

-20°C to +60°C

Common specifications:

Supply voltage, universal 21.6...253 VAC, 50...60 Hz or
19.2...300 VDC

Consumption

Type	Internal consumption	Max. consumption
5714A	2.2 W	2.5 W
5714B	2.7 W	3.0 W
5714C	2.7 W	3.0 W
5714D	3.2 W	3.5W

Isolation voltage, test / operation 2.3 kVAC / 250 VAC

Signal- / noise ratio Min. 60 dB (0...100 kHz)

Response time (0...90 %, 100...10 %), programmable:

Temperature input..... 1...60 s

Current / voltage input 0.4...60 s

Calibration temperature 20...28°C

Accuracy, the greater of general and basic values:

General values		
Input type	Absolute accuracy	Temperature coefficient
All	≤ ±0.1% of reading	≤ ±0.01% of reading / °C

Basic values		
Input type	Basic accuracy	Temperature coefficient
mA	$\leq \pm 4 \mu\text{A}$	$\leq \pm 0.4 \mu\text{A} / ^\circ\text{C}$
Volt	$\leq \pm 20 \mu\text{V}$	$\leq \pm 2 \mu\text{V} / ^\circ\text{C}$
Potentiometer	$\leq \pm 0.1 \Omega$	$\leq \pm 0.01 \Omega / ^\circ\text{C}$
Pt100	$\leq \pm 0.2^\circ\text{C}$	$\leq \pm 0.02^\circ\text{C} / ^\circ\text{C}$
Ni100	$\leq \pm 0.3^\circ\text{C}$	$\leq \pm 0.02^\circ\text{C} / ^\circ\text{C}$
TC type: E, J, K, L, N, T, U	$\leq \pm 1^\circ\text{C}$	$\leq \pm 0.05^\circ\text{C} / ^\circ\text{C}$
TC type: B, R, S, W3, W5, LR	$\leq \pm 2^\circ\text{C}$	$\leq \pm 0.2^\circ\text{C} / ^\circ\text{C}$

EMC immunity influence < $\pm 0.5\%$ of reading

Auxiliary supplies:

2 wire supply (pin 46...45) 25...15 VDC / 0...20 mA
 Wire size, pin 41...46 (max.) 1 x 1.5 mm² stranded wire
 Wire size, others (max.) 1 x 2.5 mm² stranded wire
 Relative humidity < 95% RH (non cond.)
 Dimensions (HxWxD) 48 x 96 x 120 mm
 Cutout dimensions 44.5 x 91.5 mm
 Tightness (mounted in panel) IP65
 Weight 230 g

RTD and potentiometer input:

Input type	Min. value	Max. value	Standard
Pt100	-200°C	+850°C	IEC60751
Ni100	-60°C	+250°C	DIN 43760
Potentiometer	10 Ω	100 k Ω	-

Input for RTD types:

Pt10, Pt20, Pt50, Pt100, Pt200, Pt250, Pt300, Pt400, Pt500, Pt1000
 Ni50, Ni100, Ni120, Ni1000
 Cable resistance pr. wire, RTD (max.) 50 Ω
 Sensor current, RTD Nom. 0.2 mA
 Effect of sensor cable resistance
 (3- / 4-wire), RTD < 0.002 Ω / Ω
 Sensor error detection, RTD Yes
 Short circuit detection, RTD < 15 Ω

TC input:

Type	Min. value	Max. value	Standard
B	+400°C	+1820°C	IEC 60584-1
E	-100°C	+1000°C	IEC 60584-1
J	-100°C	+1200°C	IEC 60584-1
K	-180°C	+1372°C	IEC 60584-1
L	-200°C	+900°C	DIN 43710
N	-180°C	+1300°C	IEC 60584-1
R	-50°C	+1760°C	IEC 60584-1
S	-50°C	+1760°C	IEC 60584-1
T	-200°C	+400°C	IEC 60584-1
U	-200°C	+600°C	DIN 43710
W3	0°C	+2300°C	ASTM E988-90
W5	0°C	+2300°C	ASTM E988-90
LR	-200°C	+800°C	GOST 3044-84

Cold junction compensation (CJC)

via internally mounted sensor < $\pm 1.0^\circ\text{C}$
 Sensor error detection, all TC types Yes
 Sensor error detection Yes
 Sensor error current:
 when detecting Nom. 2 μA
 else 0 μA

Current input:

Measurement range -1...25 mA
 Programmable measurement ranges 0...20 and 4...20 mA
 Input resistance Nom. 20 Ω + PTC 25 Ω
 Sensor error detection:
 loop break 4...20 mA Yes

Voltage input:

Measurement range -20 mV...12 VDC
 Programmable measurement ranges 0...1 / 0,2...1 /
 0...10 / 2...10 VDC
 Input resistance Nom. 10 M Ω

Outputs:

Display:

Display readout -1999...9999 (4 digits)
 Decimal point Programmable
 Digit height 13.8 mm
 Display updating 2.2 times / s
 Input outside input range is
 indicated by Explanatory text

Current output:

Signal range (span).....	0...20 mA
Programmable signal ranges	0...20 / 4...20 / 20...0 / 20...4 mA
Load (max.).....	20 mA / 800 Ω / 16 VDC
Load stability	≤ 0.01% of span / 100 Ω
Sensor error detection	0 / 3.5 / 23 mA / none
NAMUR NE 43 up / downscale	23 mA / 3.5 mA
Output limitation:	
on 4...20 and 20...4 mA signals	3,8...20.5 mA
on 0...20 and 20...0 mA signals	0...20.5 mA
Current limit.....	≤ 28 mA

Relay outputs:

Relay function	Setpoint
Hysteresis, in % / display counts	0.1...25% / 1...2999
On and Off delay	0...3600 s
Sensor error detection	Make / Break / Hold
Max. voltage.....	250 VRMS
Max. current	2 A / AC
Max. AC power	500 VA
Max. current at 24 VDC	1 A

Marine approval:

Det Norske Veritas, Ships & Offshore Standard for Certification No. 2.4

GOST R approval:

VNIIM..... Cert. no. Ross DK.ME48.V01899

Observed authority requirements: Standard:

EMC 2004/108/EC	
Emission and immunity	EN 61326
LVD 2006/95/EC.....	EN 61010-1
UL, Standard for Safety	UL 508

Sensor error detection / sensor error detection outside range:

Sensor error check in 5714 variants		
Variant:	Configuration	Sensor error detection:
5714A	Always:	ON
5714B	ERR1=NONE, ERR2=NONE:	OFF
	else:	ON
5714C	O.ERR=NONE:	OFF
	else:	ON
5714D	ERR1=NONE, ERR2=NONE, O.ERR=NONE:	OFF
	else:	ON

Outside range readout (IN.LO, IN.HI): If the valid range of the A/D converter or the polynomial is exceeded			
Input	Range	Readout	Limit
VOLT	0..1 V / 0.2..1 V	IN.LO	< -25 mV
		IN.HI	> 1.2 V
	0..10 V / 2..10 V	IN.LO	< -25 mV
		IN.HI	> 12 V
CURR	0..20 mA / 4..20 mA	IN.LO	< -1.05 mA
		IN.HI	> 25.05 mA
POTM	-	IN.LO	< -0.5%
		IN.HI	> 100.5%
TEMP	TC / RTD	IN.LO	< temperature range
		IN.HI	> temperature range

Sensor error detection (SE.BR, SE.SH):			
Input	Range	Readout	Limit
CURR	Loop break (4..20mA)	SE.BR	<= 3.6 mA; > = 21 mA
		SE.SH	> ca. 750 kohm / (1,25V)
TEMP	TC	SE.BR	> ca. 15 kohm
		SE.SH	< ca. 15 ohm
	Pt100 2-wire No SE.SH for Pt10, Pt20 and Pt50	SE.BR	> ca. 15 kohm
		SE.SH	< ca. 15 ohm
	Pt100 3-wire No SE.SH for Pt10, Pt20 and Pt50	SE.BR	> ca. 15 kohm
		SE.SH	< ca. 15 ohm
	Pt100 4-wire No SE.SH for Pt10, Pt20 and Pt50	SE.BR	> ca. 15 kohm
		SE.SH	< ca. 15 ohm

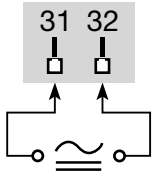
Display readout below min. / above max. (-1.9.9.9, 9.9.9.9):			
Input	Range	Readout	Limit
CURR	All	-1.9.9.9	Display readout <-1999
		9.9.9.9	Display readout >9999
VOLT	All	-1.9.9.9	Display readout <-1999
		9.9.9.9	Display readout >9999
POTM	-	-1.9.9.9	Display readout <-1999
		9.9.9.9	Display readout >9999

Readout at hardware error		
Error search	Readout	Error cause
Test of internal communication uC / ADC	HW.ER	Permanent error in ADC
Test of internal CJC sensor	CJ.ER	CJC sensor defect
Check-sum test of the configuration in RAM	RA.ER	Error in RAM
Check-sum test of the configuration in EEPROM	EE.ER	Error in EEPROM

! Error indications in the display blink once a second. The help text explains the error.

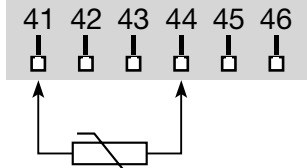
CONNECTIONS

Supply:

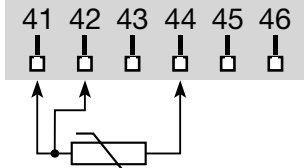


Inputs:

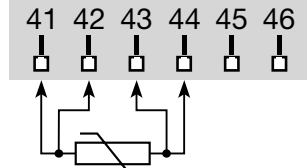
RTD, 2-wire



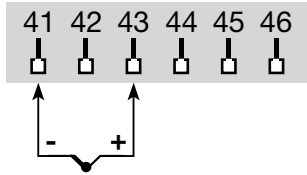
RTD, 3-wire



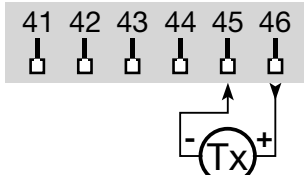
RTD, 4-wire



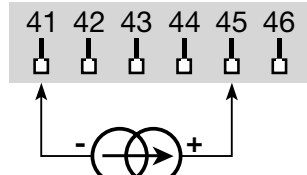
TC



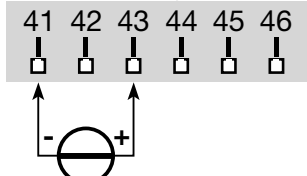
2-wire transmitter



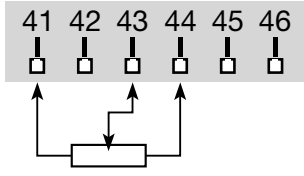
Current



Voltage

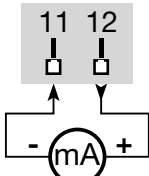


Potentiometer

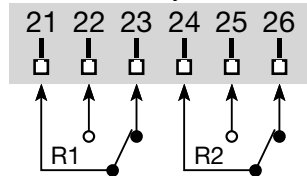


Output:

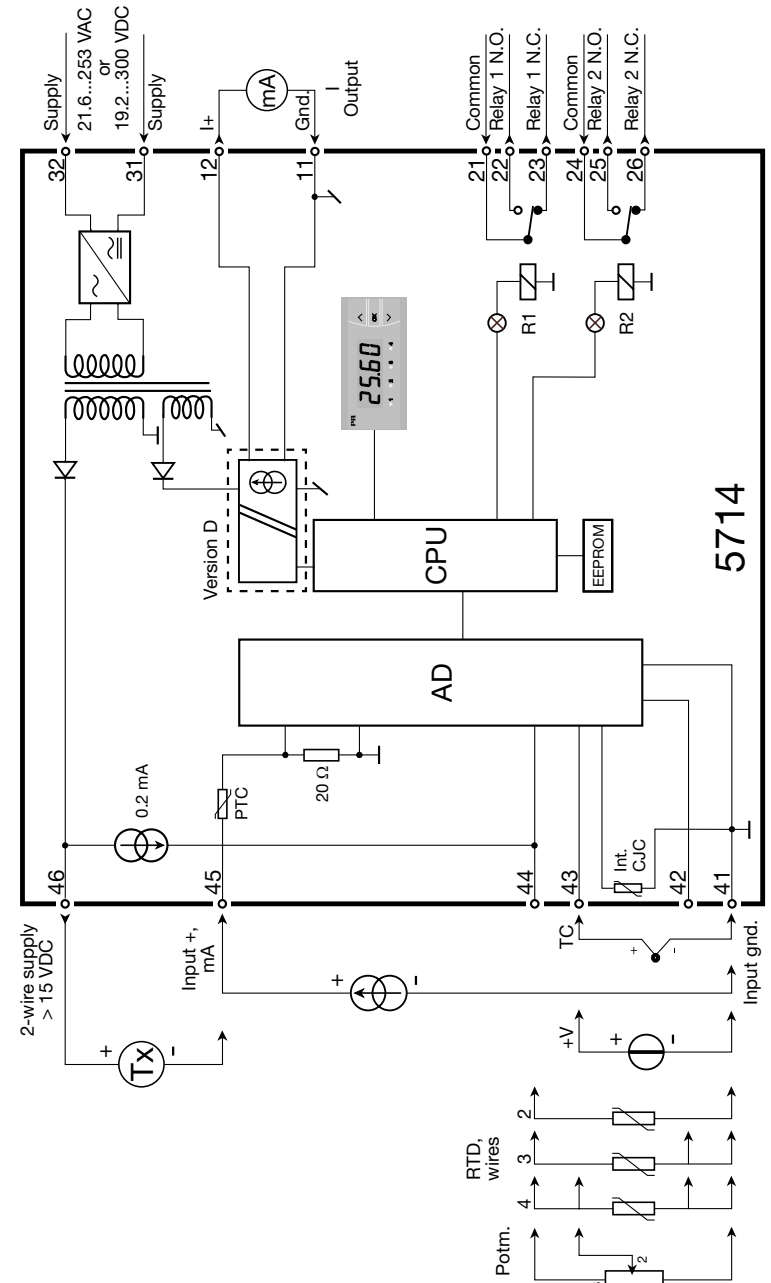
Current

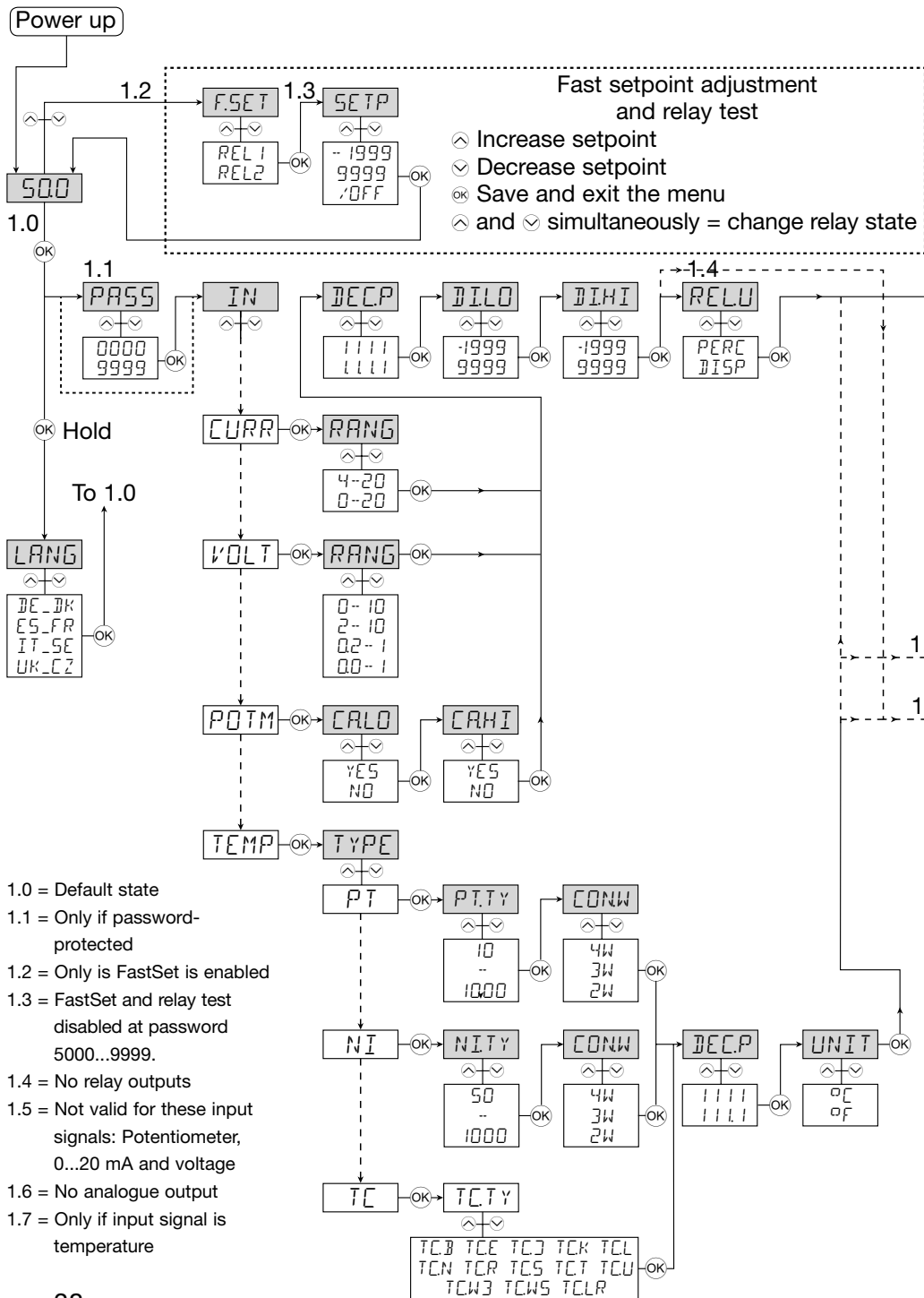


Relays



BLOCK DIAGRAM

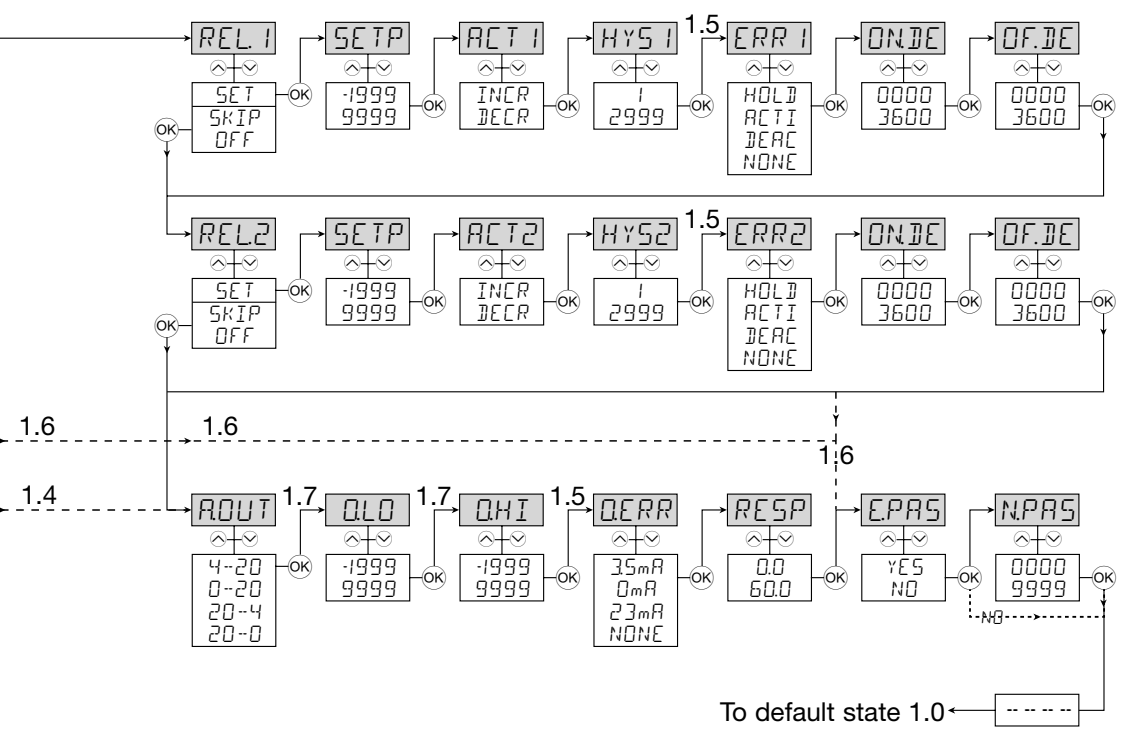




ROUTING DIAGRAM

If no keys are activated for 2 minutes the display returns to default state 1.0 without saving configuration changes..

- ⬆ Increase value / choose next parameter
- ⬇ Decrease value / choose previous parameter
- Ⓚ Save the chosen parameter and go to the next menu
- Hold Ⓚ Back to previous menu / return to menu 1.0 without saving



SCROLLING HELP TEXT

Display in default state xxxx, hardware error:

SE.BR --> SENSOR WIRE BREAKAGE
SE.SH --> SENSOR SHORT CIRCUIT
IN.HI --> INPUT OVERRANGE
IN.LO --> INPUT UNDERRANGE
9.9.9.9 --> DISPLAY OVERRANGE
-1.9.9.9 --> DISPLAY UNDERRANGE
HW.ER --> HARDWARE ERROR
EE.ER --> EEPROM ERROR -
 CHECK CONFIGURATION
RA.ER --> RAM MEMORY ERROR
CJ.ER --> CJC SENSOR ERROR

Fastset (Enabled):

F.SET
REL1 --> FAST SET MENU -
 SELECT RELAY
REL2 -->
SETP
 xxxx --> RELAY SETPOINT - PRESS OK TO SAVE

Fastset (Disabled):

SETP
 xxxx --> RELAY SETPOINT - READ ONLY

Configuration menus:

LANG
DE --> DE - WAEHLE DEUTSCHEN HILFETEXT
DK --> DK - VAELG DANSK HJAELPETEKST
ES --> ES - SELECCIONAR TEXTO DE
 AYUDA EN ESPANOL
FR --> FR - SELECTION TEXTE D'AIDE
 EN FRANCAIS
IT --> IT - SELEZIONARE TESTI DI
 AIUTO ITALIANI
SE --> SE - VALJ SVENSK HJALPTEXT
UK --> UK - SELECT ENGLISH HELPTTEXT
CZ --> CZ - VYBER CESKOU NAPOVEDU

PASS

xxxx --> SET CORRECT PASSWORD

IN

C.LIN* --> TEXT ENTERED BY USER IN PRESET
CURR --> CURRENT INPUT
VOLT --> VOLTAGE INPUT
POTM --> POTENTIOMETER INPUT
TEMP --> TEMPERATURE SENSOR INPUT

RANG When current selected:

0-20 --> INPUT RANGE IN mA
 4-20 --> INPUT RANGE IN mA

RANG When voltage selected:

0-10 --> INPUT RANGE IN VOLT
 2-10 --> INPUT RANGE IN VOLT
 0.0-1 --> INPUT RANGE IN VOLT
 0.2-1 --> INPUT RANGE IN VOLT

CA.LO

YES --> CALIBRATE POTENTIOMETER LOW
NO --> CALIBRATE POTENTIOMETER LOW

CA.HI

YES --> CALIBRATE POTENTIOMETER HIGH
NO --> CALIBRATE POTENTIOMETER HIGH

DEC.P

1111 --> DECIMAL POINT POSITION
 111.1 --> DECIMAL POINT POSITION
 11.11 --> DECIMAL POINT POSITION
 1.111 --> DECIMAL POINT POSITION

DI.LO

xxxx --> DISPLAY READOUT LOW

DI.HI

xxxx --> DISPLAY READOUT HIGH

REL.U

PERC --> SET RELAY IN PERCENTAGE
DISP --> SET RELAY IN DISPLAY UNITS

TYPE

PT --> SELECT PT SENSOR TYPE
NI --> SELECT NI SENSOR TYPE
TC --> SELECT TC SENSOR TYPE

PT.TY

10 --> SELECT PT SENSOR TYPE
 20 --> SELECT PT SENSOR TYPE
 50 --> SELECT PT SENSOR TYPE
 100 --> SELECT PT SENSOR TYPE
 200 --> SELECT PT SENSOR TYPE
 250 --> SELECT PT SENSOR TYPE
 300 --> SELECT PT SENSOR TYPE
 400 --> SELECT PT SENSOR TYPE
 500 --> SELECT PT SENSOR TYPE
 1000 --> SELECT PT SENSOR TYPE

NI.TY

50 --> SELECT NI SENSOR TYPE
 100 --> SELECT NI SENSOR TYPE
 120 --> SELECT NI SENSOR TYPE
 1000 --> SELECT NI SENSOR TYPE

CONN

When Pt and Ni sensor selected
2W --> SELECT 2-WIRE SENSOR CONNECTION
3W --> SELECT 3-WIRE SENSOR CONNECTION
4W --> SELECT 4-WIRE SENSOR CONNECTION

TC.TY

TC. B --> SELECT TC SENSOR TYPE
TC. E --> SELECT TC SENSOR TYPE
TC. J --> SELECT TC SENSOR TYPE
TC. K --> SELECT TC SENSOR TYPE
TC. L --> SELECT TC SENSOR TYPE
TC. N --> SELECT TC SENSOR TYPE
TC. R --> SELECT TC SENSOR TYPE
TC. S --> SELECT TC SENSOR TYPE
TC. T --> SELECT TC SENSOR TYPE
TC. U --> SELECT TC SENSOR TYPE
TC.W3 --> SELECT TC SENSOR TYPE
TC.W5 --> SELECT TC SENSOR TYPE
TC.LR --> SELECT TC SENSOR TYPE

DEC.P

When temperature selected
 1111 --> DECIMAL POINT POSITION
 111.1 --> DECIMAL POINT POSITION

UNIT

°C --> DISPLAY AND RELAY SETUP IN CELSIUS
°F --> DISPLAY AND RELAY SETUP IN
 FAHRENHEIT

REL1

SET --> ENTER RELAY 1 SETUP
SKIP --> SKIP RELAY 1 SETUP
OFF --> RELAY 1 DISABLED

SETP

xxxx --> RELAY SETPOINT

ACT1

INCR --> ACTIVATE AT INCREASING SIGNAL
DECR --> ACTIVATE AT DECREASING SIGNAL

HYS1

xxxx --> RELAY HYSTERESIS

ERR1

HOLD --> HOLD RELAY AT ERROR
ACTI --> ACTIVATE RELAY AT ERROR
DEAC --> DEACTIVATE RELAY AT ERROR
NONE --> UNDEFINED STATUS AT ERROR

ON.DE

xxxx --> RELAY ON-DELAY IN SECONDS

OF.DE

xxxx --> RELAY OFF-DELAY IN SECONDS

REL2

SET --> ENTER RELAY 2 SETUP
SKIP --> SKIP RELAY 2 SETUP
OFF --> RELAY 2 DISABLED

SETP

xxxx --> RELAY SETPOINT

ACT2

INCR --> ACTIVATE AT INCREASING SIGNAL
DECR --> ACTIVATE AT DECREASING SIGNAL

HYS2

xxxx --> RELAY HYSTERESIS

ERR2

HOLD --> HOLD RELAY AT ERROR
ACTI --> ACTIVATE RELAY AT ERROR
DEAC --> DEACTIVATE RELAY AT ERROR
NONE --> UNDEFINED STATUS AT ERROR

ON.DE

xxxx --> RELAY ON-DELAY IN SECONDS

OF.DE

xxxx --> RELAY OFF-DELAY IN SECONDS

A.OUT

0-20 --> OUTPUT RANGE IN mA
 4-20 --> OUTPUT RANGE IN mA
 20-0 --> OUTPUT RANGE IN mA
 20-4 --> OUTPUT RANGE IN mA

O.LO

xxxx --> DISPLAY VALUE FOR OUTPUT LOW

O.HI

xxxx --> DISPLAY VALUE FOR OUTPUT HIGH

O.ERR

23 mA --> NAMUR NE43 UPSCALE AT ERROR
 3,5 mA --> NAMUR NE43 DOWNSCALE AT ERROR
 0mA --> DOWNSCALE AT ERROR
 NONE --> UNDEFINED OUTPUT AT ERROR

RESP

xxx,x --> ANALOGUE OUTPUT RESPONSE TIME
 IN SECONDS

E.PAS

NO --> ENABLE PASSWORD PROTECTION
YES --> ENABLE PASSWORD PROTECTION

N.PAS

xxxx --> SELECT NEW PASSWORD

CONFIGURATION / OPERATING THE FUNCTION KEYS

Documentation for routing diagram.

In general:

When configuring the display you are guided through all parameters, you can choose the settings which fit the application. For each menu there is a scrolling help text which is automatically shown in the display, this starts after 5 seconds if no key has been activated.

Configuration is carried out by using the 3 function keys.

- ⬆ will increase the numerical value or choose the next parameter.
- ⬇ will decrease the numerical value or choose the previous parameter.
- OK will accept the chosen value and end the menu.

If a function does not exist in the display all parameters are skipped to make the configuration as simple as possible.

Once the configuration has been entered the display will show “----”.

Pressing and holding OK will return to the previous menu or return to the default state (1.0) without saving the changed values or parameters.

If no key is activated for 2 minutes, the display will return to the default state (1.0) without saving the changed values or parameters.

Further explanations:

Fast setpoint adjustment and relay test: These menus allow you to change the set point quickly and to check the operation of the relays.

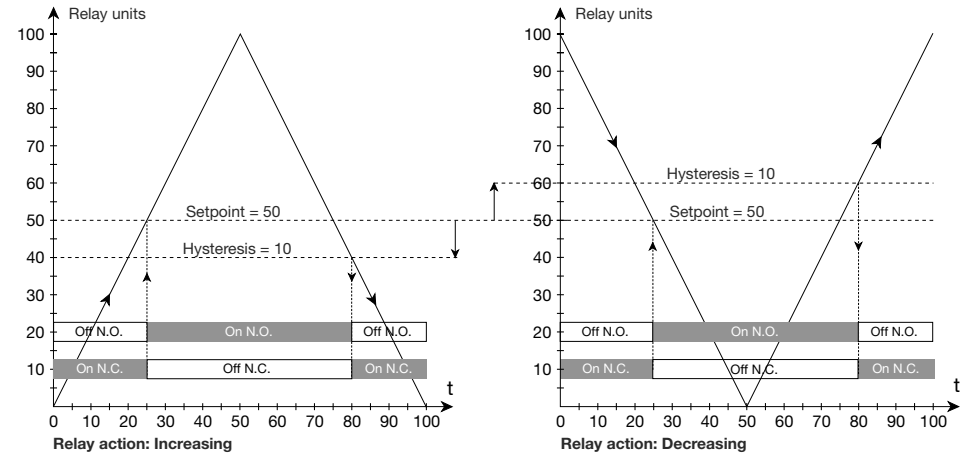
Pressing ⬆ and ⬇ at the same time will change the state of the relay – this change is indicated by the diodes on the display. Pressing OK will save the set point change.

Holding down OK for more than 0.5 seconds will return the unit to the default state without changing the set point.

Password protection:

Using a password will stop access to the menu and parameters. There are two levels of password protection. Passwords between 0000...4999 allow access to the fast set point adjustment and relay test. (Using this password stops access to all other parts of the menu). Passwords between 5000...9999 stop access to all parts of the menu, fast set point and relay test. (Current set point is still shown). By using the master password 2008, all configuration menus are available.

Graphic depiction of the relay function setpoint:



INDICATEUR PROGRAMMABLE Á LED PREVIEW 5714

SOMMAIRE

Avertissements	46
Consignes de sécurité	47
Déclaration de conformité.....	49
Vu de la face avant et arrière	50
Application	51
Caractéristiques techniques	51
Montage	51
Applications.....	52
Référence de commande.....	53
Spécifications électriques	53
Détection erreur capteur	56
Connexions	58
Schéma de principe	59
Diagramme de programmation	60
Le menu déroulant	62
Configuration.....	64
Illustration graphique de l'action de relais consigne	65



AVERTISSEMENT !

Ce module est conçu pour supporter une connexion à des tensions électriques dangereuses. Si vous ne tenez pas compte de cet avertissement, cela peut causer des dommages corporels ou des dégâts mécaniques.

Pour éviter les risques d'électrocution et d'incendie, conformez-vous aux consignes de sécurité et suivez les instructions mentionnées dans ce guide. Vous devez vous limiter aux spécifications indiquées et respecter les instructions d'utilisation de ce module, telles qu'elles sont décrites dans ce guide.

Il est nécessaire de lire ce guide attentivement avant de mettre ce module en marche. L'installation de ce module est réservée à un personnel qualifié (techniciens). Si la méthode d'utilisation de l'équipement diffère de celle décrite par le fabricant, la protection assurée par l'équipement risque d'être altérée.




AVERTISSEMENT !


Tant que le module n'est pas fixé, ne le mettez pas sous tensions dangereuses. L'opération suivante doit être effectuée avec le module débranché et dans un environnement exempt de décharges électrostatiques (ESD) : recherche de pannes sur le module.

Seule PR electronics SARL est autorisée à réparer le module.



SIGNIFICATION DES SYMBOLES

 **Triangle avec point d'exclamation** : Attention ! Si vous ne respectez pas les instructions, la situation pourrait être fatale.

 **Le signe CE** indique que le module est conforme aux exigences des directives.

CONSIGNES DE SECURITE

DEFINITIONS

Les gammes de tensions dangereuses sont les suivantes : de 75 à 1500 Vcc et de 50 à 1000 Vca. Les techniciens sont des personnes qualifiées qui sont capables de monter et de faire fonctionner un appareil, et d'y rechercher les pannes, tout en respectant les règles de sécurité. Les opérateurs, connaissant le contenu de ce guide, règlent et actionnent les boutons ou les potentiomètres au cours des manipulations ordinaires.

RECEPTION ET DEBALLAGE

Déballer le module sans l'endommager. Le guide doit toujours être disponible et se trouver à proximité du module. De même, il est recommandé de conserver l'emballage du module tant que ce dernier n'est pas définitivement monté.

A la réception du module, vérifiez que le type de module reçu correspond à celui que vous avez commandé.

ENVIRONNEMENT

N'exposez pas votre module aux rayons directs du soleil et choisissez un endroit à humidité modérée et à l'abri de la poussière, des températures élevées, des chocs et des vibrations mécaniques et de la pluie. Le cas échéant, des systèmes de ventilation permettent d'éviter qu'une pièce soit chauffée au-delà des limites prescrites pour les températures ambiantes.

Tous les modules appartiennent à la catégorie d'installation II, au degré de pollution 1 et à la classe d'isolation II.

MONTAGE

Il est conseillé de réserver le raccordement du module aux techniciens qui connaissent les termes techniques, les avertissements et les instructions de ce guide et qui sont capables d'appliquer ces dernières.

Si vous avez un doute quelconque quant à la manipulation du module, veuillez contacter votre distributeur local. Vous pouvez également vous adresser à **PR electronics SARL, Zac du Chêne, Activillage, 4, allée des Sorbiers, F-69673 Bron Cedex (tél. : (0) 472 140 607) ou à PR electronics A/S, Lerbakken 10, DK-8410 Rønne, Danemark (tél.:+45 86 37 26 77).**

Le montage et le raccordement du module doivent être conformes à la législation nationale en vigueur pour le montage de matériaux électriques, par exemple, diamètres des fils, fusibles de protection et implantation des modules. Les connexions des alimentations et des entrées / sorties sont décrites dans le schéma de principe de la fiche technique et sur l'étiquette de la face latérale du module.

Les instructions suivantes s'appliquent aux modules fixes connectés en tensions dangereuses :

Le fusible de protection doit être de 10 A au maximum. Ce dernier, ainsi que l'interrupteur général, doivent être facilement accessibles et à proximité du module. Il est recommandé de placer sur l'interrupteur général une étiquette indiquant que ce dernier mettra le module hors tension.

CONDITIONS D'INSTALLATION UL:

Pour utilisation sur une surface plane d'une boîte type 1

N'utilisez que de conducteurs de cuivre 60/75°C

Température ambiante max. 60°C

Taille max. des fils, borne 41...46 AWG 30-16

Taille max. des fils, autres AWG 30-12

No du fichier UL E248256

ETALONNAGE ET REGLAGE

Lors des opérations d'étalonnage et de réglage, il convient d'effectuer les mesures et les connexions des tensions externes en respectant les spécifications mentionnées dans ce guide.

Les techniciens doivent utiliser des outils et des instruments pouvant être manipulés en toute sécurité.

MANIPULATIONS ORDINAIRES

Les opérateurs sont uniquement autorisés à régler et faire fonctionner des modules qui sont solidement fixés sur des platines des tableaux, ect., afin d'écartier les risques de dommages corporels. Autrement dit, il ne doit exister aucun danger d'électrocution et le module doit être facilement accessible.

MAINTENANCE ET ENTRETIEN

Une fois le module hors tension, prenez un chiffon humecté d'eau distillée pour le nettoyer.

LIMITATION DE RESPONSABILITE

Dans la mesure où les instructions de ce guide ne sont pas strictement respectées par le client, ce dernier n'est pas en droit de faire une réclamation auprès de PR electronics SARL, même si cette dernière figure dans l'accord de vente conclu.

DECLARATION DE CONFORMITE

En tant que fabricant

PR electronics A/S

Lerbakken 10

DK-8410 Rønne

déclare que le produit suivant :

Type : 5714

Nom : Indicateur programmable à LED

correspond aux directives et normes suivantes :

La directive CEM (EMC) 2004/108/CE et les modifications subséquentes

EN 61326

Pour une spécification du niveau de rendement acceptable CEM (EMC) renvoyer aux spécifications électriques du module.

La directive basse tension 2006/95/CE et les modifications subséquentes

EN 61010-1



Rønne, le 17 septembre 2007

Peter Rasmussen
Signature du fabricant

VU DE LA FACE AVANT ET ARRIÈRE



Figure 1: Face avant du PReview 5714

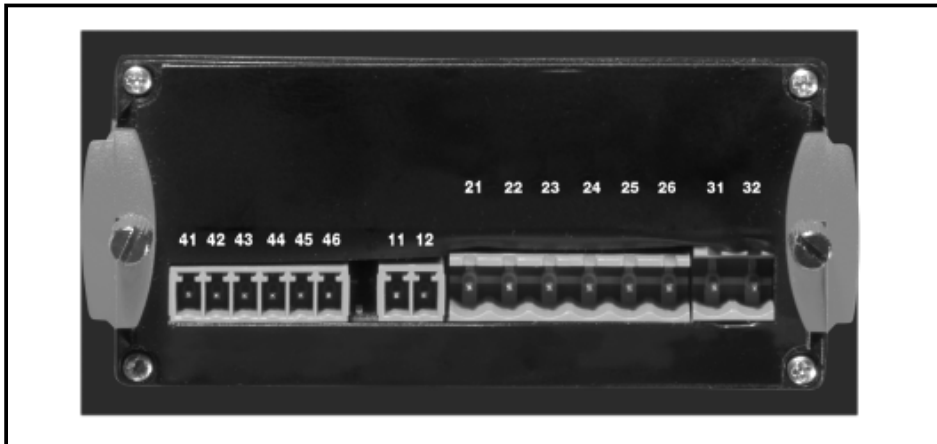


Figure 2: Face arrière du PReview 5714

INDICATEUR PROGRAMMABLE À LED PREVIEW 5714

- Indicateur 4 digits à LED de 14 segments
- Entrée mA, V, potentiomètre, RTD et TC
- 2 relais et une sortie analogique
- Alimentation universelle
- Programmable en façade

Application:

- Indicateur digitale de signaux courant, tension, température ou potentiomètre.
- Contrôle de procédés avec 2 paires de relais libres de potentiel et/ou une sortie analogique.
- Pour utilisation locale en milieu très humide et conçu avec une protection spéciale à l'épreuve de jets d'eau.

Caractéristiques techniques:

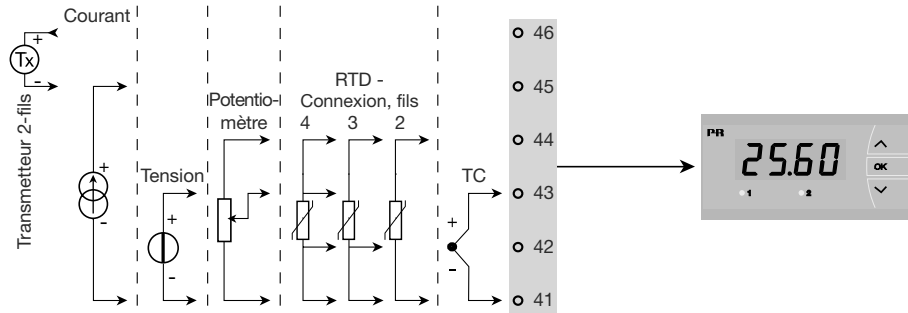
- Indicateur 4 digits à LED avec des digits de 13,8 mm de 14 segments. Lecture maxi. de -1 999...9 999 avec la programmation de la position de la virgule, indication d'état des relais ON/OFF.
- Grâce au clavier en façade tous les paramètres peuvent-être réglés quelle que soit l'application.
- Le PR 5714 est disponible complètement configuré.
- Des textes d'aide en huit langues peuvent être sélectionnés dans un point du menu.
- Dans les versions avec relais l'utilisateur peut réduire les temps des tests lors de son l'installation en activant ou désactivant chaque relais indépendamment du signal d'entrée.

Montage:

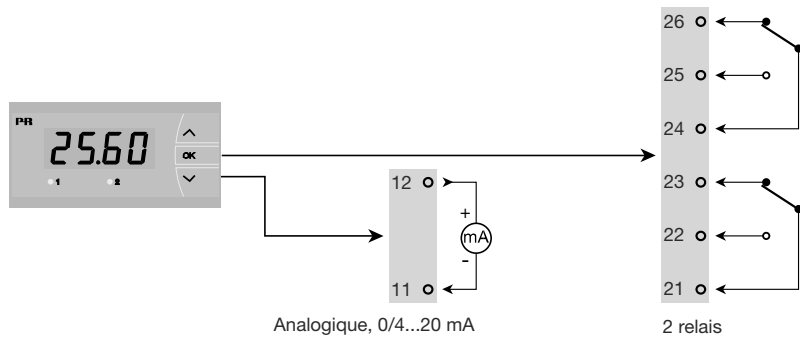
- Montage en face avant tableau. Un joint d'étanchéité inclus doit être maintenu entre la découpe du panneau et l'avant de l'indicateur pour obtenir une étanchéité IP65 (NEMA4). En option le PReview 5714 est disponible avec une protection spéciale à l'épreuve des jets d'eau protégeant l'indicateur de conditions d'utilisation sévères

Applications

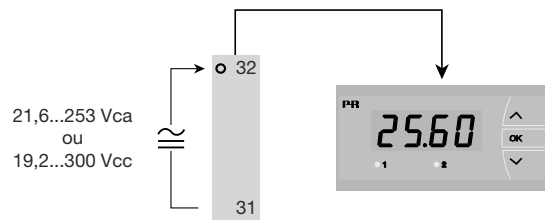
Signaux d'entrée:



Signaux de sortie:



Alimentation:



Référence de commande: 5714

Type	Version
5714	Standard..... : A 2 relais : B Sortie analogique..... : C Sortie analogique et 2 relais : D

Merci de commander séparément le capot étanche. No de commande 8335.

Spécifications électriques :

Plage des spécifications :

-20°C à +60°C

Spécifications communes :

Tension d'alimentation universelle 21,6...253 Vca, 50...60 Hz ou
19,2...300 Vcc

Consommation:

Type	Consommation interne	Consommation max.
5714A	2,2 W	2,5 W
5714B	2,7 W	3,0 W
5714C	2,7 W	3,0 W
5714D	3,2 W	3,5 W

Tension d'isolation, test / opération..... 2,3 kVca / 250 Vca

Rapport signal / bruit Min. 60 dB (0...100 kHz)

Temps de réponse (0...90%, 100...10%), programmable:

Entrée température..... 1...60 s

Entrée mA / V / mV..... 0,4...60 s

Température d'étalonnage 20...28°C

Précision, la plus grande des valeurs générales et de base :

Valeurs générales		
Type d'entrée	Précision absolue	Coefficient de température
Tous	≤ ±0,1% de la valeur	≤ ±0,01% de la valeur / °C

Valeurs de base		
Type d'entrée	Précision de base	Coefficient de température
mA	$\leq \pm 4 \mu\text{A}$	$\leq \pm 0,4 \mu\text{A} / ^\circ\text{C}$
Volt	$\leq \pm 20 \mu\text{V}$	$\leq \pm 2 \mu\text{V} / ^\circ\text{C}$
Potentiomètre	$\leq \pm 0,1 \Omega$	$\leq \pm 0,01 \Omega / ^\circ\text{C}$
Pt100	$\leq \pm 0,2^\circ\text{C}$	$\leq \pm 0,02^\circ\text{C} / ^\circ\text{C}$
Ni100	$\leq \pm 0,3^\circ\text{C}$	$\leq \pm 0,03^\circ\text{C} / ^\circ\text{C}$
Type TC : E, J, K, L, N, T, U	$\leq \pm 1^\circ\text{C}$	$\leq \pm 0,05^\circ\text{C} / ^\circ\text{C}$
Type TC : B, R, S, W3, W5, LR	$\leq \pm 2^\circ\text{C}$	$\leq \pm 0,2^\circ\text{C} / ^\circ\text{C}$

Immunité CEM..... $< \pm 0,5\%$ de la valeur

Tensions auxiliaires :

Alim. 2-fils (borne 46...45) 25...15 Vcc / 0...20 mA
 Taille max. des fils, borne 41...46 1 x 1,5 mm² fil multibrins
 Taille max. des fils, autres 1 x 2,5 mm² fils multibrins
 Humidité relative $< 95\%$ HR (sans cond.)
 Dimensions (HxLxP) 48 x 96 x 120 mm
 Dimensions découpe 44,5 x 91,5 mm
 Etanchéité (montage tableau) IP65
 Poids 230 g

Entrée RTD et potentiomètre :

Type d'entrée	Temp. min	Temp. max.	Standard
Pt100	-200°C	+850°C	IEC60751
Ni100	-60°C	+250°C	DIN 43760
Potentiomètre	10 Ω	100 k Ω	-

Entrée pour les types RTD suivant :

Pt10, Pt20, Pt50, Pt100, Pt200, Pt250, Pt300, Pt400, Pt500, Pt1000
 Ni50, Ni100, Ni120, Ni1000
 Résistance de ligne max. par fil, RTD..... 50 Ω
 Courant de capteur, RTD Nom. 0,2 mA
 Effet de la résistance de ligne
 3- / 4-fils, RTD..... $< 0,002 \Omega /$
 Détection de rupture capteur, RTD Oui
 Détection de court circuit, RTD $< 15 \Omega$

Entrée TC :

Type	Temp. min.	Temp. max.	Standard
B	+400°C	+1820°C	IEC 60584-1
E	-100°C	+1000°C	IEC 60584-1
J	-100°C	+1200°C	IEC 60584-1
K	-180°C	+1372°C	IEC 60584-1
L	-200°C	+900°C	DIN 43710
N	-180°C	+1300°C	IEC 60584-1
R	-50°C	+1760°C	IEC 60584-1
S	-50°C	+1760°C	IEC 60584-1
T	-200°C	+400°C	IEC 60584-1
U	-200°C	+600°C	DIN 43710
W3	0°C	+2300°C	ASTM E988-90
W5	0°C	+2300°C	ASTM E988-90
LR	-200°C	+800°C	GOST 3044-84

Compensation de soudure froide (CJC)

par capteur interne..... $< \pm 1,0^\circ\text{C}$

Détection de rupture capteur,

tous types de TC..... Oui

Courant de capteur :

Pendant la détection Nom. 2 μA

Si non 0 μA

Entrée courant :

Gamme de mesure..... -1...25 mA

Plages de mesure programmables 0...20 et 4...20 mA

Résistance d'entrée Nom. 20 Ω + PTC 25 Ω

Détection d'erreur capteur :

interruption de la boucle 4...20 mA..... Oui

Entrée tension :

Gamme de mesure..... -20 mV...12 Vcc

Plages de mesure programmables 0...1 / 0,2...1 /

0...10 / 2...10 Vcc

Résistance d'entrée Nom. 10 M Ω

Sorties :

Affichage :

Résolution d'affichage..... -1999...9999 (4 chiffres)

Point décimal Programmable

Hauteur des chiffres 13,8 mm

Mise à jour indicateur..... 2,2 fois / s

Si l'entrée mesurée est hors de la plage

d'entrée configurée, il sera affiché :..... Texte descriptif

Sortie courant:

Gamme de mesure (EC).....	0...20 mA
Plages de mesure programmables	0...20 / 4...20 / 20...0 / 20...4 mA
Charge max.....	20 mA / 800 Ω / 16 Vcc
Stabilité sous charge.....	≤ 0,01% de l'EC / 100 Ω
Détection de rupture capteur	0 / 3,5 / 23 mA / sans
NAMUR NE 43 Haut / bas d'échelle.....	23 mA / 3,5 mA
Limite de sortie:	
signal 4...20 et 20...4 mA	3,8...20,5 mA
signal 0...20 et 20...0 mA	0...20,5 mA
Limite de courant	≤ 28 mA

Sorties relais:

Fonction de relais.....	Consigne
Hystérésis, en % / comptes.....	0,1...25% / 1...2999
Délai ON / OFF	0...3600 s
Action en cas de rupture.....	Ouverture / fermeture / maintien
Tension max.	250 VRMS
Courant max.....	2 A / AC
Puissance ca max.	500 VA
Courant max. à 24 Vcc	1 A

Approbation marine:

Det Norske Veritas, Ships & Offshore Standard for Certification No. 2.4

Approbation GOST R :

VNIIM..... Cert. no. Ross DK.ME48.V01899

Agréments et homologations:**Standard:**

CEM 2004/108/CE

Emission et immunité EN 61326

DBT 2006/95/CE EN 61010-1

UL, Standard for Safety UL 508

Détection erreur capteur / hors d'échelle:

Différentes vérifications erreur capteur dans les 5714 :		
Variante :	Configuration	Détection erreur capteur :
5714A	Toujours :	ON
5714B	ERR1=NONE, ERR2=NONE :	OFF
	Autre :	ON
5714C	O.ERR=NONE :	OFF
	Autre :	ON
5714D	ERR1=NONE, ERR2=NONE, O.ERR=NONE :	OFF
	Autre :	ON

Indication de dépassement d'échelle (IN.LO, IN.HI) :			
En dépassement de l'échelle définie du convertisseur A/D ou des standards températures.			
Entrée	Plage	Indication	Limite
VOLT	0..1 V / 0,2..1 V	IN.LO	< -25 mV
		IN.HI	> 1,2 V
	0..10 V / 2..10 V	IN.LO	< -25 mV
		IN.HI	> 12 V
CURR	0..20 mA / 4..20 mA	IN.LO	< -1,05 mA
		IN.HI	> 25,05 mA
POTM	-	IN.LO	< -0,5%
		IN.HI	> 100,5%
TEMP	TC / RTD	IN.LO	< plage de température
		IN.HI	> plage de température

Détection erreur capteur (SE.BR, SE.SH) :			
Entrée	Entrée	Indication	Limite
CURR	Rupture de boucle (4..20mA)	SE.BR	<= 3,6 mA; > = 21 mA
		SE.SH	> ca. 750 kohm / (1,25V)
TEMP	RTD, 2-fils Pas de SE.SH pour Pt10, Pt20 et Pt50	SE.BR	> ca. 15 kohm
		SE.SH	< ca. 15 ohm
	RTD, 3-fils Pas de SE.SH pour Pt10, Pt20 et Pt50	SE.BR	> ca. 15 kohm
		SE.SH	< ca. 15 ohm
	RTD, 4-fils Pas de SE.SH pour Pt10, Pt20 et Pt50	SE.BR	> ca. 15 kohm
		SE.SH	< ca. 15 ohm

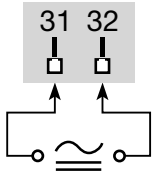
Affichage en dessous du mini. / au-dessus du maxi. (-1.9.9.9, 9.9.9.9) :			
Entrée	Entrée	Indication	Limite
CURR	Tous	-1.9.9.9	Indication <-1999
		9.9.9.9	Indication >9999
VOLT	Tous	-1.9.9.9	Indication <-1999
		9.9.9.9	Indication >9999
POTM	-	-1.9.9.9	Indication <-1999
		9.9.9.9	Indication >9999

Indication erreur matériel		
Recherche erreurs	Indication	Causes des erreurs
Vérification de la communication entre l'UC / ADC	HW.ER	Erreur permanente l'ADC
Vérification de la compensation interne CSF	CJ.ER	Défaut capteur CJC
Vérification complète de la mémoire RAM	RA.ER	Erreur dans la mémoire RAM
Vérification complète l'EEprom	EE.ER	Erreur dans l'EEprom

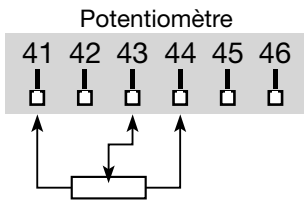
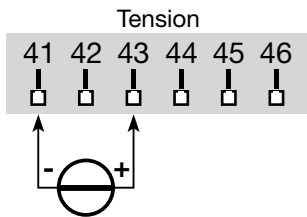
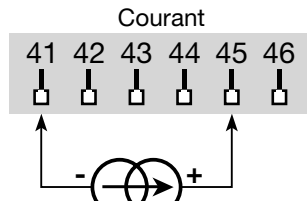
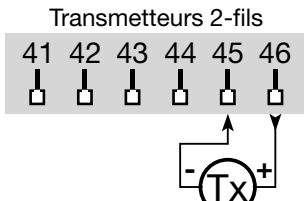
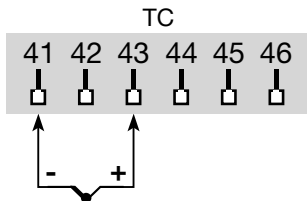
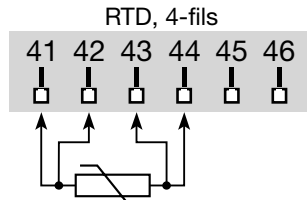
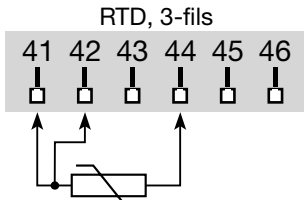
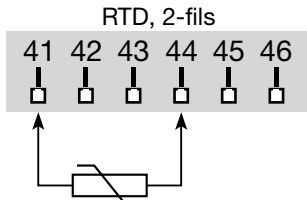
! Les indications d'erreur clignotent toutes les secondes. Un texte d'aide explique l'erreur.

CONNEXIONS

Alimentation:



Entrées:



Sorties:

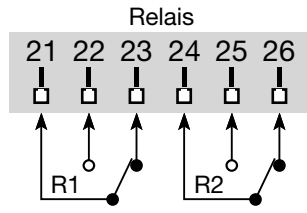
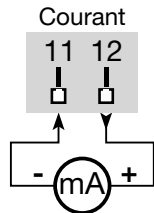
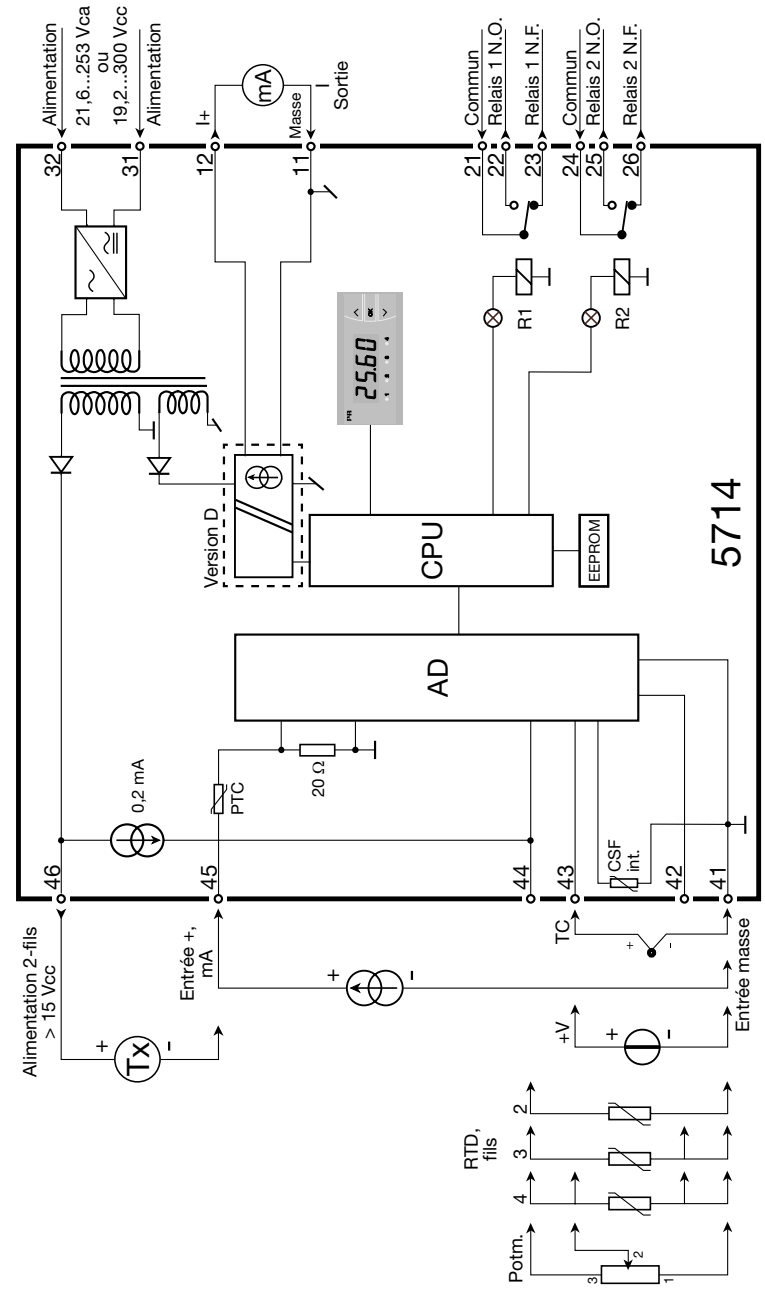


SCHÉMA DE PRINCIPE



LE MENU DÉROULANT

Afficheur en état défaut xxxx, erreur hardware:

SE.BR --> RUPTURE CAPTEUR
SE.SH --> COURT-CIRCUIT CAPTEUR
IN.HI --> VALEUR ENTREE HAUTE HORS SPEC.
IN.LO --> VALEUR ENTREE BASSE HORS SPEC.
9.9.9.9 --> AFFICHAGE HORS ECHELLE HAUTE
-1.9.9.9 --> AFFICHAGE HORS ECHELLE BASSE
HW.ER --> ERREUR HARDWARE
EE.ER --> ERREUR EEPROM -
 VERIFIER CONFIGURATION
RA.ER --> ERREUR MEMOIRE RAM
CJ.ER --> ERREUR CAPTEUR CSF

Réglage rapide des consignes (réglage permis):

F.SET
REL1 --> MENU REGLAGE RAPIDE -
 CHOIX RELAIS
REL2 -->
SETP
 xxxx --> CONSIGNE RELAIS -
 OK POUR SAUVEGARDER

Réglage rapide des consignes (réglage non permis):

SETP
 xxxx --> CONSIGNE RELAIS -
 LECTURE SEULEMENT

Menus de configuration:

LANG
 DE --> DE - WAEHLE DEUTSCHEN HILFETEXT
 DK --> DK - VÆLG DANSK HJÆLPETEKST
 ES --> ES - SELECCIONAR TEXTO DE
 AYUDA EN ESPANOL
 FR --> FR - SELECTION TEXTE D'AIDE
 EN FRANCAIS
 IT --> IT - SELEZIONARE TESTI DI
 AIUTO ITALIANI
 SE --> SE - VALJ SVENSK HJALPTEXT
 UK --> UK - SELECT ENGLISH HELPTEXT
 CZ --> CZ - VYBER CESKOU NAPOVEDU

PASS
 xxxx --> ENTRER MOT DE PASSE CORRECT

IN
 C.LIN* --> TEXTE INTRODUIT PAR L'UTILISATEUR
 EN PRESET
 CURR --> ENTREE COURANT
 VOLT --> ENTREE TENSION
 POTM --> ENTREE POTENTIOMETRIQUE
 TEMP --> ENTREE TEMPERATURE

RANG Quand courant est sélectionné:

0-20 --> PLAGE D'ENTREE EN mA
 4-20 --> PLAGE D'ENTREE EN mA

RANG Quand volt est sélectionné:

0-10 --> PLAGE D'ENTREE EN VOLT
 2-10 --> PLAGE D'ENTREE EN VOLT
 0.0-1 --> PLAGE D'ENTREE EN VOLT
 0.2-1 --> PLAGE D'ENTREE EN VOLT

CA.LO

YES --> CALIBRATION POSITION BASSE
 POTENTIOMETRE
 NO --> CALIBRATION POSITION BASSE
 POTENTIOMETRE

CA.HI
 YES --> CALIBRATION POSITION HAUTE
 POTENTIOMETRE
 NO --> CALIBRATION POSITION HAUTE
 POTENTIOMETRE

DEC.P
 1111 --> POSITION DU POINT DECIMAL
 111.1 --> POSITION DU POINT DECIMAL
 11.11 --> POSITION DU POINT DECIMAL
 1.111 --> POSITION DU POINT DECIMAL

DI.LO
 xxxx --> AFFICHAGE BAS D'ECHELLE

DI.HI
 xxxx --> AFFICHAGE HAUT D'ECHELLE

RELU
 PERC --> REGLAGE DES CONSIGNES EN
 POURCENTAGE
 DISP --> REGLAGE CONSIGNES EN VALEUR
 D'AFFICHAGE

TYPE
 PT --> SELECTIONNER TYPE DE CAPTEUR PT
 NI --> SELECTIONNER TYPE DE CAPTEUR NI
 TC --> SELECTIONNER TYPE DE CAPTEUR TC

PT.TY
 10 --> SELECTIONNER TYPE DE CAPTEUR PT
 20 --> SELECTIONNER TYPE DE CAPTEUR PT
 50 --> SELECTIONNER TYPE DE CAPTEUR PT
 100 --> SELECTIONNER TYPE DE CAPTEUR PT
 200 --> SELECTIONNER TYPE DE CAPTEUR PT
 250 --> SELECTIONNER TYPE DE CAPTEUR PT
 300 --> SELECTIONNER TYPE DE CAPTEUR PT
 400 --> SELECTIONNER TYPE DE CAPTEUR PT
 500 --> SELECTIONNER TYPE DE CAPTEUR PT
 1000 --> SELECTIONNER TYPE DE CAPTEUR PT

NI.TY
 50 --> SELECTIONNER TYPE DE CAPTEUR NI
 100 --> SELECTIONNER TYPE DE CAPTEUR NI
 120 --> SELECTIONNER TYPE DE CAPTEUR NI
 1000 --> SELECTIONNER TYPE DE CAPTEUR NI

CONN Quand capteurs Pt/Ni sont sélectionnés:

2W --> SELECT. CONNEXION CAPTEUR 2-FILS
 3W --> SELECT. CONNEXION CAPTEUR 3-FILS
 4W --> SELECTI. CONNEXION CAPTEUR 4-FILS

TC.TY
 TC. B --> SELECTIONNER TYPE DE CAPTEUR TC
 TC. E --> SELECTIONNER TYPE DE CAPTEUR TC
 TC. J --> SELECTIONNER TYPE DE CAPTEUR TC
 TC. K --> SELECTIONNER TYPE DE CAPTEUR TC
 TC. L --> SELECTIONNER TYPE DE CAPTEUR TC
 TC. N --> SELECTIONNER TYPE DE CAPTEUR TC
 TC. R --> SELECTIONNER TYPE DE CAPTEUR TC
 TC. S --> SELECTIONNER TYPE DE CAPTEUR TC
 TC. T --> SELECTIONNER TYPE DE CAPTEUR TC
 TC. U --> SELECTIONNER TYPE DE CAPTEUR TC
 TC.W3 --> SELECTIONNER TYPE DE CAPTEUR TC
 TC.W5 --> SELECTIONNER TYPE DE CAPTEUR TC
 TC.LR --> SELECTIONNER TYPE DE CAPTEUR TC

DEC.P Quand température est sélectionné:

1111 --> POSITION DU POINT DECIMAL
 111.1 --> POSITION DU POINT DECIMAL

UNIT

°C --> AFFICHAGE ET CONFIG. RELAIS
 EN CELSIUS
 °F --> AFFICHAGE ET CONFIG. RELAIS
 EN FAHRENHEIT

REL1
 SET --> ENTRER CONSIGNE RELAIS 1
 SKIP --> PASSER CONFIGURATION RELAIS 1
 OFF --> RELAIS 1 INACTIF

SETP
 xxxx --> CONSIGNE RELAIS

ACT1
 INCR --> ACTION CROISSANTE
 DECR --> ACTION DECROISSANTE

HYS1
 xxxx --> HYSTERESIS RELAIS

ERR1
 HOLD --> MAINTIEN POS. REL. EN CAS D'ERREUR
 ACTI --> ACTIVER LE RELAIS EN CAS D'ERREUR
 DEAC --> DESACTIVER RELAIS EN CAS D'ERREUR
 NONE --> ACTION NONDEFINIE EN CAS D'ERREUR

ON.DE
 xxxx --> DELAI ACTIVATION RELAIS EN SEC.

OF.DE
 xxxx --> DELAI DESACTIVATION RELAIS EN SEC.

REL2
 SET --> ENTRER CONSIGNE RELAIS 2
 SKIP --> PASSER CONFIGURATION RELAIS 2
 OFF --> RELAIS 2 INACTIF

SETP
 xxxx --> CONSIGNE RELAIS

ACT2
 INCR --> ACTION CROISSANTE
 DECR --> ACTION DECROISSANTE

HYS2
 xxxx --> HYSTERESIS RELAIS

ERR2
 HOLD --> MAINTIEN POS. REL. EN CAS D'ERREUR
 ACTI --> ACTIVER LE RELAIS EN CAS D'ERREUR
 DEAC --> DESACTIVER RELAIS EN CAS D'ERREUR
 NONE --> ACTION NONDEFINIE EN CAS D'ERREUR

ON.DE
 xxxx --> DELAI ACTIVATION RELAIS EN SEC.

OF.DE
 xxxx --> DELAI DESACTIVATION RELAIS EN SEC.

A.OUT

0-20 --> PLAGE DE SORTIE EN mA
 4-20 --> PLAGE DE SORTIE EN mA
 20-0 --> PLAGE DE SORTIE EN mA
 20-4 --> PLAGE DE SORTIE EN mA

O.LO
 xxxx --> VAL. POUR 0 POUR 100 DE LA SORTIE

O.HI
 xxxx --> VAL. POUR 100 POUR 100 DE LA SORTIE

O.ER
 23 mA --> NAMUR NE43 HAUT EN CAS D'ERREUR
 3,5 mA --> NAMUR NE43 BAS EN CAS D'ERREUR
 0mA --> BAS D'ECHELLE EN CAS D'ERREUR
 NONE --> ACTION NONDEFINIE EN CAS D'ERREUR

RESP
 xxx,x --> TEMPS DE REPONSE SORTIE ANALOG.
 EN SEC.

E.PAS
 NO --> ACTIVER LA PROTECTION PAR MOT
 DE PASSE
 YES --> ACTIVER LA PROTECTION PAR MOT
 DE PASSE

N.PAS
 xxxx --> ENTRER LE NOUVEAU MOT DE PASSE

CONFIGURATION / MODE DE FONCTIONNEMENT DES TOUCHES

Information concernant le diagramme de programmation

Généralités:

Lors de la configuration de l'indicateur vous êtes guidés tout au long des paramètres du menu; ainsi vous pouvez choisir le réglage qui correspond à votre application. Pour chaque menu il y a un texte d'aide automatique qui défile au bout de 5 secondes si aucune touche n'est activée.

La configuration se fait à l'aide de 3 touches.

- ⬆ incrémenter la valeur numérique ou choisir le paramètre suivant.
- ⬇ décrémenter la valeur numérique ou choisir le paramètre précédent.
- ⓄK valider les valeurs choisies et fin du menu.

Si une fonction n'existe pas dans l'appareil (ex. relais d'alarme) tous les paramètres de cette fonction sont rendus inactif pour rendre l'appareil convivial et facile à programmer.

Une fois la configuration terminée et sauvegardée, l'appareil affichera «----».

En appuyant et en maintenant la touche ⓄK l'afficheur retourne au menu précédent ou sur état défaut (1.0) sans changer de valeurs ou de paramètres.

Si aucune touche n'est actionnée pendant 2 minutes l'affichage retourne sur état défaut (1.0) sans aucune sauvegarde des modifications éventuelles apportées à la configuration.

Information complémentaire :

Réglage rapide des consignes et test des relais: Ce menu permet de changer rapidement les consignes et de tester le fonctionnement des relais.

En appuyant sur les touches ⬆ et ⬇ simultanément, l'état des relais change – Ce changement est visible grâce aux diodes en face avant de l'indicateur.

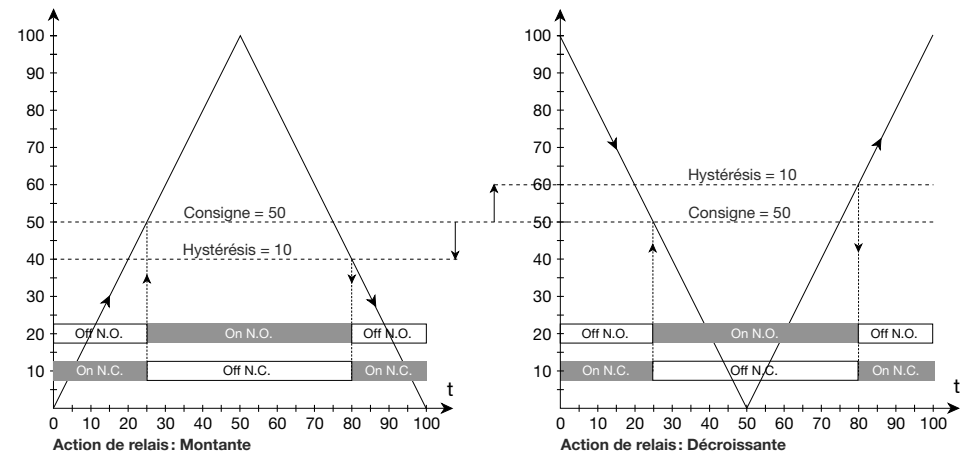
En appuyant sur la touche ⓄK le changement de consigne est sauvegardé.

En appuyant sur la touche ⓄK pour plus de 0,5 second, l'indicateur retourne sur l'état défaut sans aucune modification de la consigne.

Protection par mot de passe :

En utilisant un mot de passe vous empêchez l'accès aux paramètres et au menu. Il y a deux niveaux de protection possible. Un mot de passe entre 0000...4999 vous permet d'accéder au réglage rapide et au test des relais. (L'accès à toutes les autres parties du menu est bloqué). Un mot de passe entre 5000...9999 empêche l'accès à tout le menu ainsi qu'au réglage rapide et au test des relais. (Les consignes sont alors uniquement visibles). En utilisant le mot de passe usine 2008, toute la configuration redevient accessible.

Illustration graphique de l'action de relais consigne :



PROGRAMMIERBARE LED ANZEIGE PREVIEW 5714

INHALTSVERZEICHNIS

Warnung	68
Sicherheitsregeln	69
Konformitätserklärung	71
Front- und Rückseiten-Layout	72
Verwendung.....	73
Technische Merkmale.....	73
Montage	73
Anwendungen	74
Bestellangaben.....	75
Elektrische Daten	75
Fühlerfehlererkennung.....	78
Anschlüsse	80
Blockdiagramm	81
Flussdiagramm.....	82
Die Laufschrift	84
Konfiguration / Bedienung der Funktionstasten	86
Graphische Abbildung der Relaisfunktion Sollwert	87



**ALLGE-
MEINES**

WARNUNG

Dieses Modul ist für den Anschluss an lebensgefährliche elektrische Spannungen gebaut. Missachtung dieser Warnung kann zu schweren Verletzungen oder mechanischer Zerstörung führen. Um eine Gefährdung durch Stromstöße oder Brand zu vermeiden müssen die Sicherheitsregeln des Handbuches eingehalten, und die Anweisungen befolgt werden.

Die Spezifikationswerte dürfen nicht überschritten werden, und das Modul darf nur gemäß folgender Beschreibung benutzt werden. Das Handbuch ist sorgfältig durchzulesen, ehe das Modul in Gebrauch genommen wird. Nur qualifizierte Personen (Techniker) dürfen dieses Modul installieren. Wenn das Modul nicht wie in diesem Handbuch beschrieben benutzt wird, werden die Schutzeinrichtungen des Moduls beeinträchtigt.



**GEFÄHR-
LICHE
SPANNUNG**

WARNUNG

Vor dem abgeschlossenen festen Einbau des Moduls darf daran keine gefährliche Spannung angeschlossen werden, und folgende Maßnahmen sollten nur in spannungslosem Zustand des Moduls und unter ESD-sicheren Verhältnisse durchgeführt werden:

Fehlersuche im Modul.

Reparaturen des Moduls dürfen nur von PR electronics A/S vorgenommen werden.



ZEICHENERKLÄRUNGEN



Dreieck mit Ausrufungszeichen: Warnung / Vorschrift. Vorgänge, die zu lebensgefährlichen Situationen führen können.



Die CE-Marke ist das sichtbare Zeichen dafür, dass das Modul die Vorschriften erfüllt.

SICHERHEITSREGELN

DEFINITIONEN:

Gefährliche Spannungen sind definitionsgemäß die Bereiche: 75...1500 Volt Gleichspannung und 50...1000 Volt Wechselspannung.

Techniker sind qualifizierte Personen, die dazu ausgebildet oder angelernt sind, eine Installation, Bedienung oder evtl. Fehlersuche auszuführen, die sowohl technisch als auch sicherheitsmäßig vertretbar ist.

Bedienungspersonal sind Personen, die im Normalbetrieb mit dem Produkt die Drucktasten oder Potentiometer des Produktes einstellen bzw. bedienen und die mit dem Inhalt dieses Handbuches vertraut gemacht wurden.

EMPFANG UND AUSPACKEN:

Packen Sie das Modul aus, ohne es zu beschädigen und sorgen Sie dafür, dass das Handbuch stets in der Nähe des Moduls und zugänglich ist. Die Verpackung sollte beim Modul bleiben, bis dieses am endgültigen Platz montiert ist. Kontrollieren Sie beim Empfang, ob der Modultyp Ihrer Bestellung entspricht.

UMGEBUNGSBEDINGUNGEN:

Direkte Sonneneinstrahlung, starke Staubentwicklung oder Hitze, mechanische Erschütterungen und Stöße sind zu vermeiden; das Modul darf nicht Regen oder starker Feuchtigkeit ausgesetzt werden. Bei Bedarf muss eine Erwärmung, welche die angegebenen Grenzen für die Umgebungstemperatur überschreitet, mit Hilfe eines Kühlgebläses verhindert werden.

Alle Module gehören der Installationskategorie II, dem Verschmutzungsgrad 1 und der Isolationsklasse II an.

INSTALLATION:

Das Modul darf nur von Technikern angeschlossen werden, die mit den technischen Ausdrücken, Warnungen und Anweisungen im Handbuch vertraut sind und diese befolgen.

Sollten Zweifel bezüglich der richtigen Handhabung des Moduls bestehen, sollte man mit dem Händler vor Ort Kontakt aufnehmen. Sie können aber auch direkt mit **PR electronics GmbH, Bamlerstraße 92, D-45141 Essen, (Tel.: (0) 201 860 6660)** oder mit **PR electronics A/S, Lerbakken 10, DK-8410 Rønde, Dänemark (Tel. : +45 86 37 26 77)** Kontakt aufnehmen.

Die Installation und der Anschluss des Moduls haben in Übereinstimmung mit den geltenden Regeln des jeweiligen Landes bez. der Installation elektrischer Apparaturen zu erfolgen, u.a. bezüglich Leitungsquerschnitt, (elektrischer) Vorabsicherung und Positionierung.

Eine Beschreibung von Eingangs- / Ausgangs- und Versorgungsanschlüssen befindet sich auf dem Blockschaltbild und auf dem seitlichen Schild.

Für Module, die dauerhaft an eine gefährliche Spannung angeschlossen sind, gilt:

Die maximale Größe der Vorsicherung beträgt 10 A und muss zusammen mit einem Unterbrecherschalter leicht zugänglich und nahe am Modul angebracht sein. Der Unterbrecherschalter soll derart gekennzeichnet sein, dass kein Zweifel darüber bestehen kann, dass er die Spannung für das Modul unterbricht.

UL-EINBAUVORSCHRIFTEN:

Für Anwendung auf eine ebene Fläche eines Typ 1 Gehäuses

Nur 60/75°C Kupferleiter anwenden

Max. Umgebungstemperatur 60°C

Max. Leitungsquerschnitt, Klemme 41...46 ... AWG 30-16

Max. Leitungsquerschnitt, übrige AWG 30-12

UL Dateinummer E248256

KALIBRIERUNG UND JUSTIERUNG:

Während der Kalibrierung und Justierung sind die Messung und der Anschluss externer Spannungen entsprechend diesem Handbuch auszuführen, und der Techniker muss hierbei sicherheitsmäßig einwandfreie Werkzeuge und Instrumente benutzen.

BEDIENUNG IM NORMALBETRIEB:

Das Bedienungspersonal darf die Module nur dann einstellen oder bedienen, wenn diese auf vertretbare Weise in Schalttafeln o. ä. fest installiert sind, so dass die Bedienung keine Gefahr für Leben oder Material mit sich bringt. D. h., es darf keine Gefahr durch Berührung bestehen, und das Modul muss so platziert sein, dass es leicht zu bedienen ist.

REINIGUNG:

Das Modul darf in spannungslosem Zustand mit einem Lappen gereinigt werden, der mit destilliertem Wasser leicht angefeuchtet ist.

HAFTUNG:

In dem Umfang, in welchem die Anweisungen dieses Handbuches nicht genau eingehalten werden, kann der Kunde PR electronics gegenüber keine Ansprüche geltend machen, welche ansonsten entsprechend der eingegangenen Verkaufsvereinbarungen existieren können.

KONFORMITÄTSERKLÄRUNG

Als Hersteller bescheinigt

PR electronics A/S

Lerbakken 10

DK-8410 Rønde

hiermit für das folgende Produkt:

Typ: 5714

Name: Programmierbare LED Anzeige

die Konformität mit folgenden Richtlinien und Normen:

EMV Richtlinien 2004/108/EG und nachfolgende Änderungen

EN 61326

Zur Spezifikation des zulässigen Erfüllungsgrades, siehe die Elektrische Daten des Moduls.

Die Niederspannungsrichtlinien 2006/95/EG und nachfolgende Änderungen

EN 61010-1



Rønde, 17. Sep. 2007

Peter Rasmussen
Unterschrift des Herstellers

FRONT- UND RÜCKSEITEN-LAYOUT



Bild 1: Front der PReview 5714

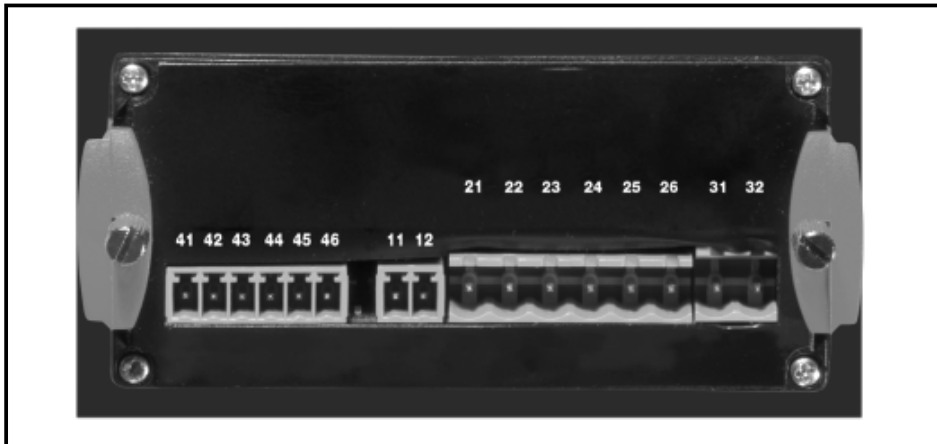


Bild 2: Rückseite der PReview 5714

PROGRAMMIERBARE LED ANZEIGE PREVIEW 5714

- 4-stellige 14 Segment LED Anzeige
- Eingang für mA, V, Potentiometer, WTH und TE
- 2 Relais und Analogausgang
- Universelle Versorgungsspannung
- Frontprogrammierbar

Applikation:

- Digitale Anzeige für Strom-, Spannung-, Temperatur oder Potentiometer-signale.
- Prozesssteuerung mit 2 Paaren von potentialfreien Relais und / oder Analogausgang.
- Vorort Anzeige unter extrem feuchten Bedingungen mit einem speziellen Spritzwassergeschützten Gehäuse.

Technische Merkmale:

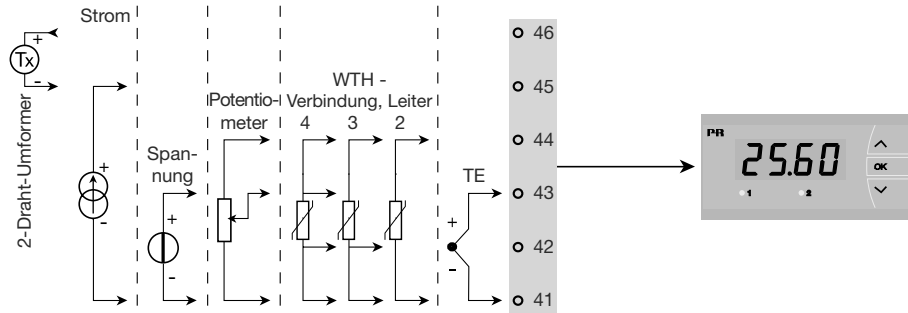
- 4-stelliges Display mit 13,8 mm 14 Segmentanzeige. Max. Anzeigebereich -1999...9999 mit programmierbarer Dezimalstelle, Relais Schaltzustandsanzeige ON / OFF.
- Mit den Fronttasten können alle Parameter für jede Applikation eingestellt werden.
- Das PR5714 ist, entsprechend der angegebenen Spezifikation, komplett vor-konfiguriert erhältlich, fertig zur Prozesssteuerung und Visualisierung.
- Die Sprache für den Hilfetext kann im Menü aus 8 Sprachen ausgewählt werden.
- In der Ausführung mit Relaisausgängen kann der Anwender die Inbetriebnahmezeit durch die Aktivierung/Deaktivierung jedes Relais unabhängig vom Eingangssignal minimieren.

Montage:

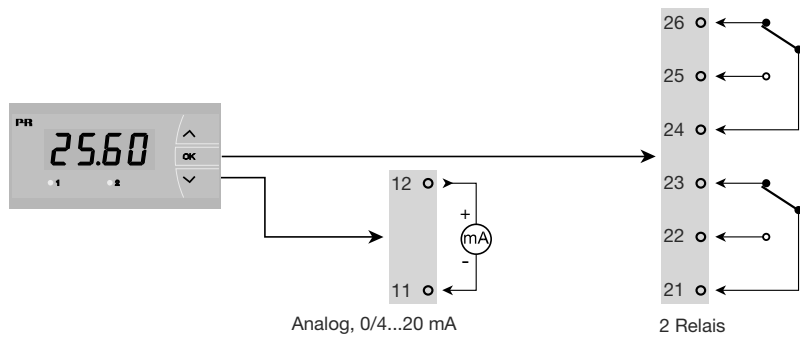
- Um die Schutzart IP65 (NEMA4) beim Fronttafeleinbau zu erhalten, muss die mitgelieferte Dichtung zwischen dem Ausschnitt und dem Display montiert werden. Als Zubehör für das PReview 5714 ist ein speziell entwickeltes Spritzwassergeschütztes Gehäuse für extremen Einsatzbedingungen erhältlich.

Anwendungen

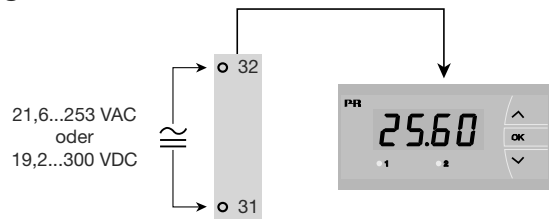
Eingangssignale:



Ausgangssignale:



Versorgung:



Bestellangaben: 5714

Typ	Version
5714	Standard.....: A 2 Relais.....: B Analogausgang.....: C Analogausgang und 2 Relais: D

NB: Das Spritzwassergeschützte Gehäuse bitte gesondert bestellen (Nr. 8335).

Elektrische Daten:

Spezifikationsbereich:

-20°C bis +60°C

Allgemeine Daten:

Universelle Versorgungsspannung..... 21,6...253 VAC, 50...60 Hz oder 19,2...300 VDC

Verbrauch:

Typ	Eigenverbrauch	Max. Verbrauch
5714A	2,2 W	2,5 W
5714B	2,7 W	3,0 W
5714C	2,7 W	3,0 W
5714D	3,2 W	3,5 W

Isolationsspannung, Test / Betrieb..... 2,3 kVAC / 250 VAC

Signal- / Rauschverhältnis Min. 60 dB (0...100 kHz)

Ansprechzeit (0...90%, 100...10%), programmierbar:

Temperatureingang..... 1...60 s

mA- / V- / mV-Eingang 0,4...60 s

Kalibrierungstemperatur..... 20...28°C

Genauigkeit: Der höhere Wert der allgemeinen Werte oder Grundwerte:

Allgemeine Werte		
Eingangsart	Absolute Genauigkeit	Temperaturkoeffizient
Alle	≤ ±0,1% v. Messw.	≤ ±0,01% v. Messw. / °C

Grundwerte		
Eingangsart	Grundgenauigkeit	Temperaturkoeffizient
mA	$\leq \pm 4 \mu\text{A}$	$\leq \pm 0,4 \mu\text{A} / ^\circ\text{C}$
Volt	$\leq \pm 20 \mu\text{V}$	$\leq \pm 2 \mu\text{V} / ^\circ\text{C}$
Potentiometer	$\leq \pm 0,1 \Omega$	$\leq \pm 0,01 \Omega / ^\circ\text{C}$
Pt100	$\leq \pm 0,2^\circ\text{C}$	$\leq \pm 0,02^\circ\text{C} / ^\circ\text{C}$
Ni100	$\leq \pm 0,3^\circ\text{C}$	$\leq \pm 0,03^\circ\text{C} / ^\circ\text{C}$
TE-Typ: E, J, K, L, N, T, U	$\leq \pm 1^\circ\text{C}$	$\leq \pm 0,05^\circ\text{C} / ^\circ\text{C}$
TE-Typ: B, R, S, W3, W5, LR	$\leq \pm 2^\circ\text{C}$	$\leq \pm 0,2^\circ\text{C} / ^\circ\text{C}$

EMV Störspannungseinfluss $< \pm 0,5\%$ d. Messsp.

Hilfsspannungen:

2-Draht-Versorgung (Klemme 46...45) 25...15 VDC / 0...20 mA
 Leitungsquerschnitt (max.), Klemme 41..46. 1 x 1,5 mm² Litzendraht
 Leitungsquerschnitt (max.), übrige..... 1 x 1,5 mm² Litzendraht
 Relative Luftfeuchtigkeit..... $< 95\%$ RF (nicht kond.)
 Abmessungen (HxBxt)..... 48 x 96 x 120 mm
 Abmessungen vom Ausschnitt 44,5 x 91,5 mm
 Schutzart (Fronteinbau)..... IP65
 Gewicht 230 g

WTH- und Potentiometereingang:

Eingangsart	Min. Wert	Max. Wert	Norm
Pt100	-200°C	+850°C	IEC60751
Ni100	-60°C	+200°C	DIN 43760
Potentiometer	10 Ω	100 kΩ	-

Eingang für WTH-Typen:

Pt10, Pt20, Pt50, Pt100, Pt200, Pt250, Pt300, Pt400, Pt500, Pt1000
 Ni50, Ni100, Ni120, Ni1000
 Max. Kabelwiderstand pro Leiter, WTH 50 Ω
 Fühlerstrom, WTH Nom. 0,2 mA
 Wirkung des Leitungswiderstandes
 (3- / 4-Leiter), WTH $< 0,002 \Omega / \Omega$
 Fühlerfehleranzeige, WTH Ja
 Kurzschlusserkennung, WTH $< 15 \Omega$

TE-Eingang:

Typ	Min. Wert	Max. Wert	Norm
B	+400°C	+1820°C	IEC 60584-1
E	-100°C	+1000°C	IEC 60584-1
J	-100°C	+1200°C	IEC 60584-1
K	-180°C	+1372°C	IEC 60584-1
L	-200°C	+900°C	DIN 43710
N	-180°C	+1300°C	IEC 60584-1
R	-50°C	+1760°C	IEC 60584-1
S	-50°C	+1760°C	IEC 60584-1
T	-200°C	+400°C	IEC 60584-1
U	-200°C	+600°C	DIN 43710
W3	0°C	+2300°C	ASTM E988-90
W5	0°C	+2300°C	ASTM E988-90
LR	-200°C	+800°C	GOST 3044-84

Vergleichstellungskompensation (CJC)

via interner Fühler..... $< \pm 1,0^\circ\text{C}$
 Fühlerfehlererkennung, alle TE-Typen..... Ja $< \pm 1,0^\circ\text{C}$
 Fühlerfehlerstrom:
 Bei Erkennung Nom. 2 μA
 Sonst 0 μA

Stromeingang:

Messbereich -1...25 mA
 Programmierbare Messbereiche 0...20 und 4...20 mA
 Eingangswiderstand:..... Nom. 20 Ω + PTC 25 Ω
 Fühlerfehlererkennung:
 Schleifenunterbrechung 4...20 mA..... Ja

Spannungseingang:

Messbereich -20 mV...12 VDC
 Programmierbare Messbereiche 0...1 / 0,2...1 /
 0...10 / 2...10 VDC
 Eingangswiderstand Nom. 10 MΩ

Ausgänge:

Display:

Displayanzeige -1999...9999 (4 Ziffern)
 Kommastellung Programmierbar
 Ziffernhöhe 13,8 mm
 Displayaktualisierung 2,2 mal / s
 Eingang außerhalb des
 Eingangsbereichs wird angezeigt mit Beschreibenden Texten

Stromausgang:

Signalbereich (Spanne)	0...20 mA
Programmierbare Signalbereiche	0...20 / 4...20 / 20...0 / 20...4 mA
Belastung max	20 mA / 800 Ω / 16 VDC
Belastungsstabilität	≤ 0,01% d. Messsp. / 100 Ω
Fühlerfehlererkennung.....	0 / 3,5 / 23 mA / keine
NAMUR NE 43 Up- / Downscale	23 mA / 3,5 mA
Strombegrenzung.....	≤ 28 mA

Relaisausgänge:

Relaisfunktionen.....	Sollwert
Hysterese, in % / Zähleinheiten	0,1...25% / 1...2999
On- / Off-Verzögerung.....	0...3600 s
Fühlerfehlerbetätigung	Schließen / Öffnen / Halten
Maximalspannung	250 VRMS
Maximalstrom.....	2 A / AC
Max. Wechselstromleistung	500 VA
Maximalstrom bei 24 VDC	1 A

Marine-Zulassung:

Det Norske Veritas, Ships & Offshore Standard for Certification No. 2.4

GOST R Zulassung:

VNIIM..... Cert. no. Ross DK.ME48.V01899

Eingehaltene Richtlinien:

EMC 2004/108/EG	
Emission und Immunität.....	EN 61326
LVD 2006/95/EG.....	EN 61010-1
UL, Standard for Safety	UL 508

Norm:

Fühlerfehlererkennung / Fühlerfehlererkennung ausserhalb des Bereichs:

Sensorfehler Prüfung der 5714 Varianten		
Variante:	Konfiguration	Fühler Fehlererkennung:
5714A	Immer:	ON
5714B	ERR1=NONE, ERR2=NONE:	OFF
	Sonst:	ON
5714C	O.ERR=NONE:	OFF
	Sonst:	ON
5714D	ERR1=NONE, ERR2=NONE, O.ERR=NONE:	OFF
	Sonst:	ON

Außerhalb des Bereichs Anzeige (IN.LO, IN.HI): Bei verlassen des gewählten Bereichs des A/D Wandlers oder des Polynoms.			
Eingang	Bereich	Anzeige	Grenze
VOLT	0...1 V / 0,2...1 V	IN.LO	< -25 mV
		IN.HI	> 1,2 V
	0...10 V / 2...10 V	IN.LO	< -25 mV
		IN.HI	> 12 V
CURR	0...20 mA / 4...20 mA	IN.LO	< -1,05 mA
		IN.HI	> 25,05 mA
POTM	-	IN.LO	< -0,5%
		IN.HI	> 100,5%
TEMP	TE / RTD	IN.LO	< Temperaturbereich
		IN.HI	> Temperaturbereich

Fühlerfehlererkennung (SE.BR, SE.SH):			
Eingang	Bereich	Anzeige	Grenze
CURR	Schleife unterbrochen (4...20mA)	SE.BR	<= 3,6 mA; > = 21 mA
		SE.SH	> ca. 750 kohm / (1,25 V)
TEMP	TE	SE.BR	> ca. 15 kohm
		SE.SH	< ca. 15 ohm
	WTH, 2-Draht Kein SE.SH für Pt10, Pt20 und Pt50	SE.BR	> ca. 15 kohm
		SE.SH	< ca. 15 ohm
	WTH, 3-Draht Kein SE.SH für Pt10, Pt20 und Pt50	SE.BR	> ca. 15 kohm
		SE.SH	< ca. 15 ohm
	WTH, 4-Draht Kein SE.SH für Pt10, Pt20 und Pt50	SE.BR	> ca. 15 kohm
		SE.SH	< ca. 15 ohm

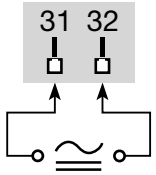
Display Anzeige unter min. / über max. (-1.9.9.9, 9.9.9.9):			
Eingang	Bereich	Anzeige	Grenze
CURR	Alle	-1.9.9.9	Display Anzeige <-1999
		9.9.9.9	Display Anzeige >9999
VOLT	Alle	-1.9.9.9	Display Anzeige <-1999
		9.9.9.9	Display Anzeige >9999
POTM	-	-1.9.9.9	Display Anzeige <-1999
		9.9.9.9	Display Anzeige >9999

Anzeige bei Hardwarefehler		
Fehlersuche	Anzeige	Fehlergrund
Test der internen Kommunikation uC / ADC	HW.ER	Permanenter Fehler in ADC
Test des internen CJC Fühlers	CJ.ER	CJC Fühler Defekt
Checksum Test der Konfiguration im RAM	RA.ER	Fehler im RAM
Checksum Test der Konfiguration im Eeprom	EE.ER	Fehler im EEPROM

! Fehleranzeige im Display blinkt einmal pro Sekunde. Der Hilfetext erklärt den Fehler

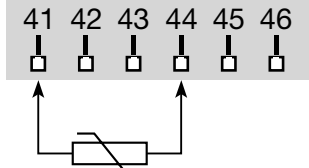
ANSCHLÜSSE

Versorgung:

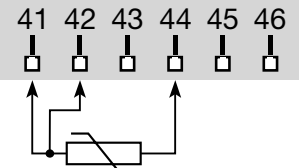


Eingänge:

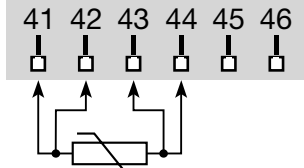
WTH, 2-Leiter



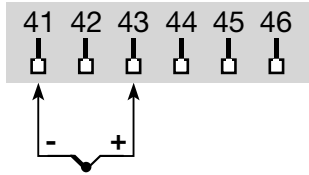
WTH, 3-Leiter



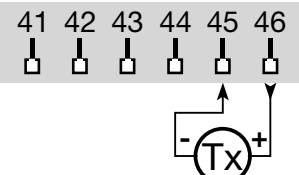
WTH, 4-Leiter



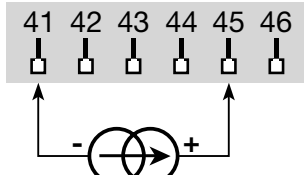
TE



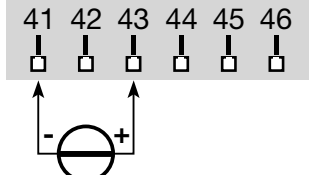
2-Draht-Messumformer



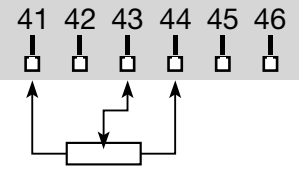
Strom



Spænding

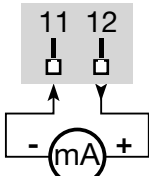


Potentiometer

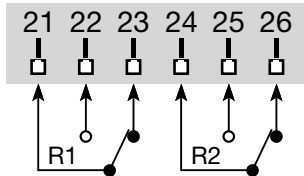


Ausgänge:

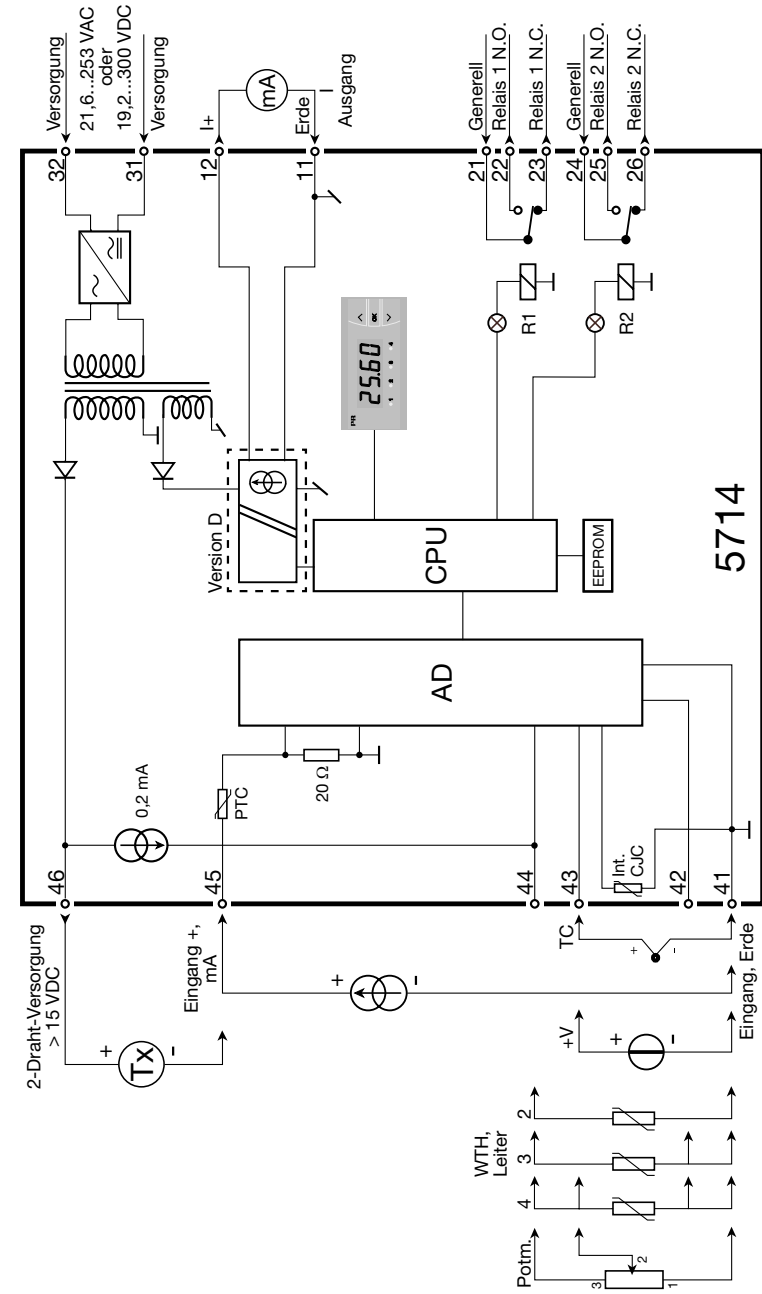
Strom

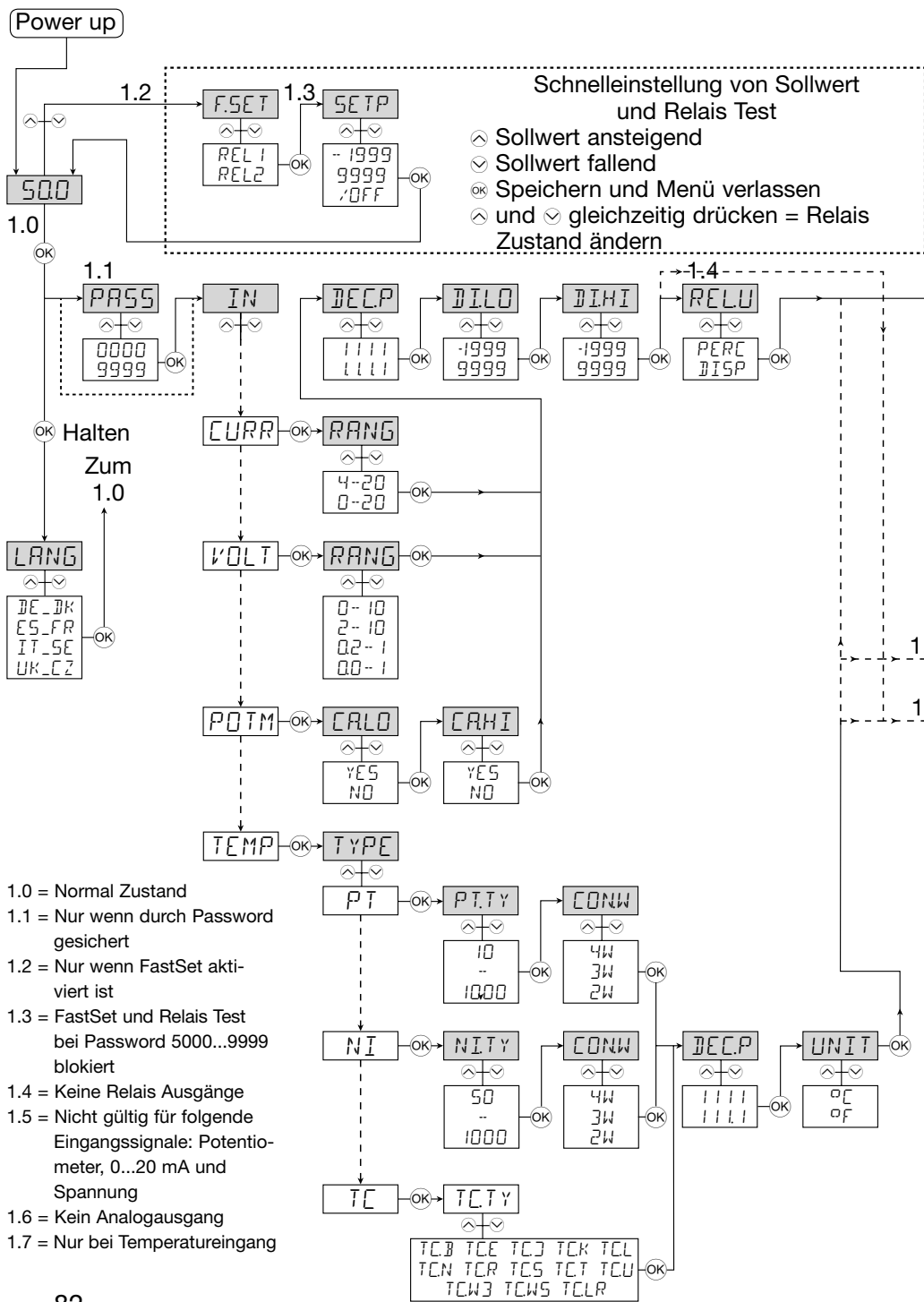


Relais



BLOCKDIAGRAMM



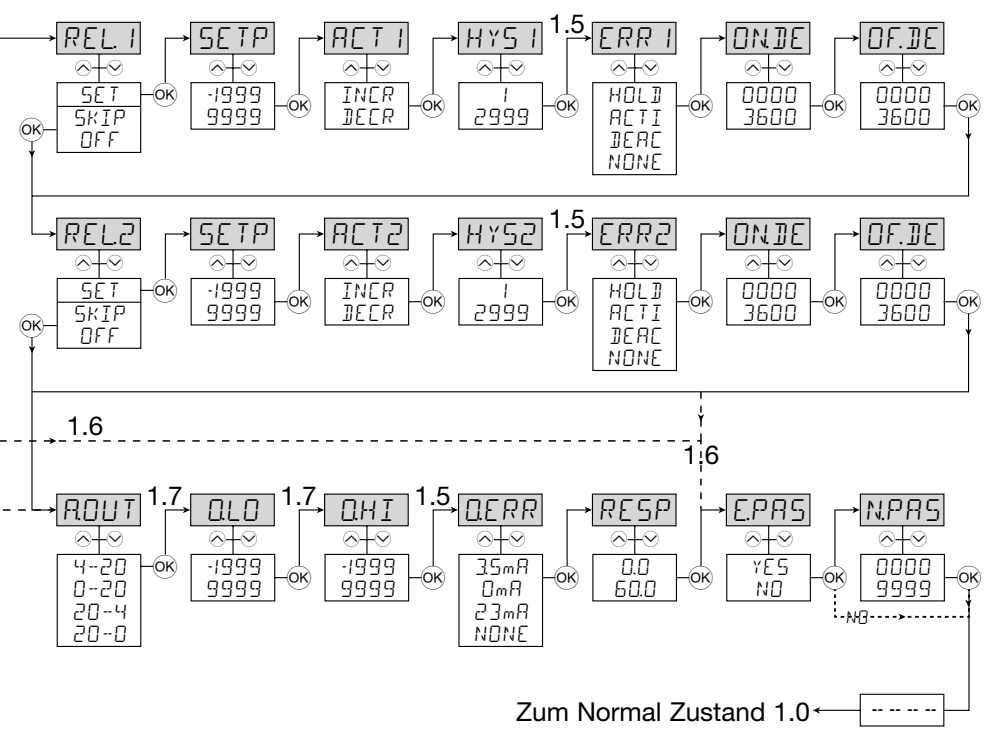


- 1.0 = Normal Zustand
- 1.1 = Nur wenn durch Passwort gesichert
- 1.2 = Nur wenn FastSet aktiviert ist
- 1.3 = FastSet und Relais Test bei Passwort 5000...9999 blockiert
- 1.4 = Keine Relais Ausgänge
- 1.5 = Nicht gültig für folgende Eingangssignale: Potentiometer, 0...20 mA und Spannung
- 1.6 = Kein Analogausgang
- 1.7 = Nur bei Temperatureingang

FLUSSDIAGRAMM

Wenn für eine Dauer von 2 Minuten keine Taste betätigt wird, kehrt die Anzeige auf den Menüpunkt 1.0 zurück. Eventuelle Änderungen in der Konfiguration werden nicht gespeichert.

- ⬆️ Wert erhöhen / nächsten Parameter wählen
- ⬇️ Wert herabsetzen / vorherigen Parameter wählen
- Ⓞ Parameter speichern und nächsten Menü wählen
- Ⓞ Halten Ⓞ Zurück zum vorherigen Parameter / zurück zum Menüpunkt 1.0 ohne Speicherung von Änderungen



Zum Normal Zustand 1.0 ←

DIE LAUSCHRIFT

Anzeige im Normal Zustand xxxx, Hardwarefehler:

SE.BR --> SENSOR DRAHTBRUCH
SE.SH --> SENSOR KURZSCHLUSS
IN.HI --> EINGANG UEBERSCHREITUNG
IN.LO --> EINGANG UNTERSCHREITUNG
9.9.9.9 --> ANZEIGE UEBERSCHREITUNG
-1.9.9.9 --> ANZEIGE UNTERSCHREITUNG
HW.ER --> HARDWAREFEHLER
EE.ER --> EEPROM FEHLER - UEBERPRUEFE KONFIGURATION
RA.ER --> RAM SPEICHER FEHLER
CJ.ER --> CJC SENSOR FEHLER
NO.CA --> GERAET NICHT KALLIBRIERT

In FastSet: Schnelleinstellung

F.SET
REL1 --> SCHNELLEINSTELLUNGS MENU - WAEHLE RELAIS
REL2 -->

SETP (Einstellung aktiviert)
 xxxx --> RELAIS SCHALTPUNKT - OK-DRUECK SPEICHERT

SETP (Einstellung deaktiviert)
 xxxx --> RELAIS SCHALTPUNKT - NUR LESEN

Konfigurationsmenü:

LANG
 DE --> DE - WAEHLE DEUTSCHEN HILFETEXT
 DK --> DK - VÆLG DANSK HJÆLPETEKST
 ES --> ES - SELECCIONAR TEXTO DE AYUDA EN ESPANOL
 FR --> FR - SELECTION TEXTE D'AIDE EN FRANCAIS
 IT --> IT - SELEZIONARE TESTI DI AIUTO ITALIANI
 SE --> SE - VALJ SVENSK HJALPTEXT
 UK --> UK - SELECT ENGLISH HELPTTEXT
 CZ --> CZ - VYBER CESKOU NAPOVEDU

PASS
 xxxx --> PASSWORT EINGEBEN

IN
 C.LIN* --> Text vom Anwend. im PReset eingegeben
 CURR --> STROM EINGANG
 VOLT --> SPANNUNGS EINGANG
 POTM --> POTENTIOMETER EINGANG
 TEMP --> TEMPERATURFUEHLER EINGANG

RANG (bei Stromeingang)
 0-20 --> EINGANGSBEREICH IN mA
 4-20 --> EINGANGSBEREICH IN mA

RANG (bei Spannungseingang)
 0-10 --> EINGANGSBEREICH IN VOLT
 2-10 --> EINGANGSBEREICH IN VOLT
 0.0-1 --> EINGANGSBEREICH IN VOLT
 0.2-1 --> EINGANGSBEREICH IN VOLT

CA.LO
 YES --> KALIBRIEREN POTENTIOMETER LOW
 NO --> KALIBRIEREN POTENTIOMETER LOW

CA.HI
 YES --> KALIBRIEREN POTENTIOMETER HIGH
 NO --> KALIBRIEREN POTENTIOMETER HIGH

DEC.P
 1111 --> DEZIMALPUNKT POSITION
 111.1 --> DEZIMALPUNKT POSITION
 11.11 --> DEZIMALPUNKT POSITION
 1.111 --> DEZIMALPUNKT POSITION

DI.LO
 xxxx --> ANZEIGE AUSLESEN LOW
DI.HI
 xxxx --> ANZEIGE AUSLESEN HIGH

REL.U
 PERC --> RELAISEINSTELLUNG IN PROZENT
 DISP --> RELAISEINSTELLUNG IN ANZEIGEEINH.

TYPE
 PT --> WAEHLE PT FUEHLER TYP
 NI --> WAEHLE NI FUEHLER TYP
 TC --> WAEHLE TC FUEHLER TYP

PT.TY
 10 --> WAEHLE PT FUEHLER TYP
 20 --> WAEHLE PT FUEHLER TYP
 50 --> WAEHLE PT FUEHLER TYP
 100 --> WAEHLE PT FUEHLER TYP
 200 --> WAEHLE PT FUEHLER TYP
 250 --> WAEHLE PT FUEHLER TYP
 300 --> WAEHLE PT FUEHLER TYP
 400 --> WAEHLE PT FUEHLER TYP
 500 --> WAEHLE PT FUEHLER TYP
 1000 --> WAEHLE PT FUEHLER TYP

NI.TY
 50 --> WAEHLE NI FUEHLER TYP
 100 --> WAEHLE NI FUEHLER TYP
 120 --> WAEHLE NI FUEHLER TYP
 1000 --> WAEHLE NI FUEHLER TYP

CONN (bei Pt und Ni Fühler)
 2W --> WAEHLE 2-DRAHT FUEHLERANSCHLUSS
 3W --> WAEHLE 3-DRAHT FUEHLERANSCHLUSS
 4W --> WAEHLE 4-DRAHT FUEHLERANSCHLUSS

TC.TY
 TC. B --> WAEHLE TC FUEHLER TYP
 TC. E --> WAEHLE TC FUEHLER TYP
 TC. J --> WAEHLE TC FUEHLER TYP
 TC. K --> WAEHLE TC FUEHLER TYP
 TC. L --> WAEHLE TC FUEHLER TYP
 TC. N --> WAEHLE TC FUEHLER TYP
 TC. R --> WAEHLE TC FUEHLER TYP
 TC. S --> WAEHLE TC FUEHLER TYP
 TC. T --> WAEHLE TC FUEHLER TYP
 TC. U --> WAEHLE TC FUEHLER TYP
 TC.W3 --> WAEHLE TC FUEHLER TYP
 TC.W5 --> WAEHLE TC FUEHLER TYP
 TC.LR --> WAEHLE TC FUEHLER TYP

DEC.P (bei Temperatureingang)
 1111 --> DEZIMALPUNKT POSITION
 111.1 --> DEZIMALPUNKT POSITION

UNIT
 °C --> ANZEIGE UND RELAIS SETUP IN CELSIUS
 °F --> ANZEIGE UND RELAIS SETUP IN FAHRENHEIT

REL1
 OFF --> RELAIS 1 GESPERRT
 SET --> EINGABE SETUP RELAIS 1
 SKIP --> UEBERSPRINGE SETUP RELAIS 1

SETP
 xxxx --> RELAIS SCHALTPUNKT

ACT1
 INCR --> ANSTEUERN BEI STEIGENDEM SIGNAL
 DECR --> ANSTEUERN BEI FALLENDEN SIGNAL

HYS1
 xxxx --> RELAIS HYSTERESE

ERR1
 HOLD --> RELAIS HALTEN BEI FEHLER
 ACTI --> RELAIS ANSTEUERN BEI FEHLER
 DEAC --> RELAIS ABFALLEN BEI FEHLER
 NONE --> UNDEFINierter ZUSTAND BEI FEHLER

ON.DE
 xxxx --> RELAIS EINSCHALTVERZOEGERUNG IN SEKUNDEN

OF.DE
 xxxx --> RELAIS AUSSCHALTVERZOEGERUNG IN SEKUNDEN

REL2
 OFF --> RELAIS 2 GESPERRT
 SET --> EINGABE SETUP RELAIS 2
 SKIP --> UEBERSPRINGE SETUP RELAIS 2

SETP
 xxxx --> RELAIS SCHALTPUNKT

ACT2
 INCR --> ANSTEUERN BEI STEIGENDEM SIGNAL
 DECR --> ANSTEUERN BEI FALLENDEN SIGNAL

HYS2
 xxxx --> RELAIS HYSTERESE

ERR2
 HOLD --> RELAIS HALTEN BEI FEHLER
 ACTI --> RELAIS ANSTEUERN BEI FEHLER
 DEAC --> RELAIS ABFALLEN BEI FEHLER
 NONE --> UNDEFINierter ZUSTAND BEI FEHLER

ON.DE
 xxxx --> RELAIS EINSCHALTVERZOEGERUNG IN SEKUNDEN

OF.DE
 xxxx --> RELAIS AUSSCHALTVERZOEGERUNG IN SEKUNDEN

A.OUT
 0-20 --> AUSGANGSBEREICH IN mA
 4-20 --> AUSGANGSBEREICH IN mA
 20-0 --> AUSGANGSBEREICH IN mA
 20-4 --> AUSGANGSBEREICH IN mA

O.LO
 xxxx --> ANZEIGE WERT FUER AUSGANG LOW
O.HI
 xxxx --> ANZEIGE WERT FUER AUSGANG HIGH

O.ERR
 23 mA --> NAMUR NE43 AUFSTEUERN BEI FEHLER
 3,5 mA --> NAMUR NE43 ABSTEUERN BEI FEHLER
 0 mA --> ABSTEUERN BEI FEHLER
 NONE --> UNDEFINierter AUSGANG BEI FEHLER

RESP
 xxx,x --> ANALOGAUSGANG ANSPRECHZEIT IN SEKUNDEN

E.PAS
 NO --> PASSWORTSCHUTZ AKTIVIEREN
 YES --> PASSWORTSCHUTZ AKTIVIEREN

N.PAS
 xxxx --> NEUES PASSWORT WAEHLEN

KONFIGURATION / BEDIENUNG DER FUNKTIONSTASTEN

Dokumentation für das Funktionsdiagramm

Grundsätzliches:

Bei der Konfiguration der Anzeige werden Sie durch alle Parameter geleitet. Sie können die für die Applikation benötigten Einstellungen auswählen. In jedem Menüpunkt erscheint im Display automatisch ein Lauftext als Hilfe, wenn Sie die Funktionstasten für 5 Sekunden nicht betätigen.

Die Konfiguration wird mittels der 3 Funktionstasten durchgeführt.

- ⤴ erhöht den numerischen Wert oder wählt den nächsten Parameter.
- ⤵ setzt den numerischen Wert herab oder wählt das vorherige Parameter.
- OK übernimmt den gewählten Wert und beendet das Menü.

Um die Konfiguration der Anzeige so einfach wie möglich zu halten, können nicht existierenden Funktionen und Parameter nicht eingegeben werden.

Wenn eine Konfiguration eingegeben worden ist, zeigt das Display „----“.

Bei drücken und halten von OK - springt zurück zum vorherigen Menü oder in den Ausgangszustand (1.0) ohne die geänderten Werte oder Parameter zu speichern.

Wenn 2 Minuten keine Taste betätigt wird, geht das Display, ohne die geänderten Werte oder Parameter zu speichern, in den Ausgangszustand.

Weitere Erklärungen

Schnelle Grenzwerteinstellung und Relaisstest: Dieses Menü ermöglicht die Grenzwerteinstellung schnell zu ändern und die Funktion der Relais zu testen. Das gleichzeitige Drücken von ⤴ und ⤵ ändert den Relaisstatus – diese Änderung ist an den Schaltzustandsdioden zu erkennen.

Die Betätigung von OK speichert die Grenzwertänderung.

Wird die Taste OK für mehr als 0,5 Sekunden gehalten, geht das Gerät ohne Grenzwertänderung in den Ausgangszustand.

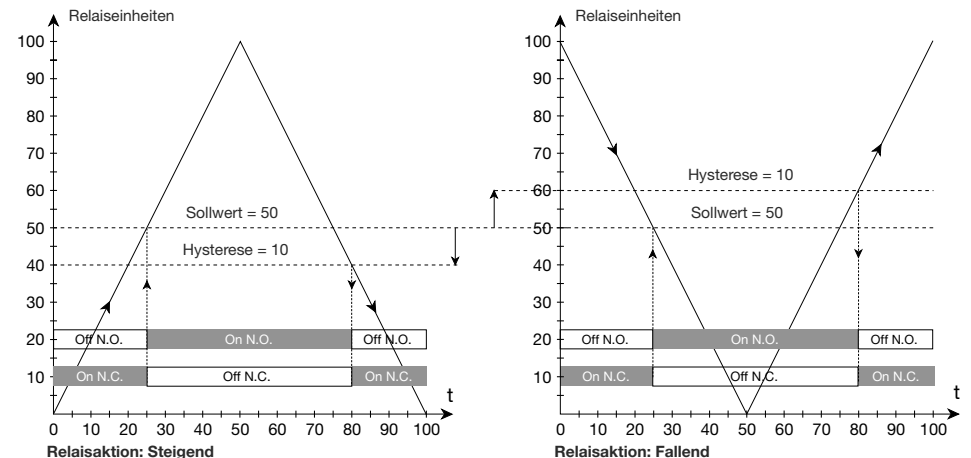
Passwortschutz

Die Einstellung eines Passwortes verhindert den Zugriff auf das Menü und den Parametern. Es gibt zwei Level für den Passwortschutz. Passwörter zwischen 0000...4999 erlauben den Zugriff auf die schnelle Grenzwerteinstellung und dem Relaisstest. (Die Verwendung dieses Passwortes verhindert den Zugriff zu allen anderen Teilen des Menüs).

Passwörter zwischen 5000...9999 verhindern den Zugriff auf alle Teile des Menüs, sowie auf die schnelle Grenzwerteinstellung und dem Relaisstest. (der aktuelle Grenzwert wird angezeigt).

Bei Eingabe des Master-Passwortes 2008 sind alle Konfigurationsmenüs erreichbar.

Graphische Abbildung der Relaisfunktion Sollwert:



DK ▶ PR electronics A/S tilbyder et bredt program af analoge og digitale signalbehandlingsmoduler til industriel automation. Vores kompetenceområder omfatter: Isolation, Displays, Ex-barrierer, Temperatur samt Universal-moduler. Alle produkter opfylder de strengeste internationale standarder, og størstedelen integrerer den patenterede STREAM-SHIELD teknologi, der sikrer driftssikkerhed i selv de værste omgivelser. Vores motto »Signals the Best« er indbegrebet af denne filosofi – og din garanti for kvalitet.

UK ▶ PR electronics A/S offers a wide range of analogue and digital signal conditioning modules for industrial automation. Our areas of competence include: Isolation, Displays, Ex barriers, Temperature, and Universal Modules. All products comply with the most exacting international standards and the majority feature our patented STREAM-SHIELD technology ensuring reliability in even the worst of conditions. »Signals the Best« is the epitome of our philosophy – and your guarantee for quality.

FR ▶ PR electronics A/S offre une large gamme de produits pour le traitement des signaux analogiques et numériques dans tous les domaines industriels. Nos compétences s'étendent des transmetteurs de température aux afficheurs, des isolateurs aux barrières SI, jusqu'aux modules universels. Tous nos produits sont conformes aux normes internationales les plus strictes et la majorité d'entre eux répondent même à la technologie brevetée STREAM-SHIELD qui garantit un fonctionnement fiable sous les conditions les plus défavorables. Notre devise »SIGNALS the BEST« c'est notre ligne de conduite - et pour vous l'assurance de la meilleure qualité.

DE ▶ PR electronics A/S verfügt über ein breites Produktprogramm an analogen und digitalen Signalverarbeitungsmodulen für die industrielle Automatisierung. Unsere Kompetenzbereiche umfassen: Displays, Temperaturtransmitter, Ex- und galvanische Signaltrenner, und Universalgeräte. Alle Produkte von PR electronics werden in Übereinstimmung mit den strengsten internationalen Normen produziert. Für die Mehrzahl aller Produkte garantiert die patentierte STREAM-SHIELD Technologie höchste Zuverlässigkeit auch unter schwierigsten Einsatzbedingungen. »Signals the Best« ist Ihre Garantie für Qualität!

Subsidiaries

France
PR electronics Sarl
Zac du Chêne, Activillage
4, allée des Sorbiers
F-69673 Bron Cedex
sales@preelectronics.fr
tel. +33 (0) 4 72 14 06 07
fax +33 (0) 4 72 37 88 20

Germany
PR electronics GmbH
Bamlerstraße 92
D-45141 Essen
sales@preelectronics.de
tel. +49 (0) 201 860 6660
fax +49 (0) 201 860 6666

Italy
PR electronics S.r.l.
Via Giulietti, 8
IT-20132 Milano
sales@preelectronics.it
tel. +39 02 2630 6259
fax +39 02 2630 6283

Spain
PR electronics S.L.
Avda. Meridiana 354, 9^a B
E-08027 Barcelona
sales@preelectronics.es
tel. +34 93 311 01 67
fax +34 93 311 08 17

Sweden
PR electronics AB
August Barks gata 6A
S-421 32 Västra Frölunda
sales@preelectronics.se
tel. +46 (0) 3149 9990
fax +46 (0) 3149 1590

UK
PR electronics Ltd
Fairlie Quay Enterprise Park
Main Road, Fairlie
Ayrshire, KA29 0AS
sales@preelectronics.co.uk
tel. +44 (0) 1475 568 000
fax +44 (0) 1475 568 222

USA
PR electronics Inc
11225 West Bernardo Court
Suite A
San Diego, California 92127
sales@preelectronics.com
tel. +1 858 521 0167
fax +1 858 521 0945

Head office

Denmark
PR electronics A/S
Lerbakken 10
DK-8410 Rønne
www.preelectronics.com
sales@preelectronics.dk
tel. +45 86 37 26 77
fax +45 86 37 30 85





DNV

DET NORSKE VERITAS

TYPE APPROVAL CERTIFICATE

CERTIFICATE NO. A-9904
This Certificate consists of 3 pages

This is to certify that the
Electrical Indicators
with type designation(s)

5714 /5715 Programmable LED indicator

Manufactured by
PR electronics A/S
Rønde, Denmark

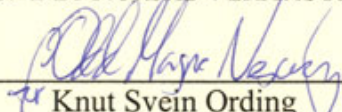
is found to comply with
Det Norske Veritas' Rules for Classification of Ships, High Speed & Light Craft and
Det Norske Veritas' Offshore Standards

Application

Temperature	D
Humidity	B
Vibration	A
EMC	B
Enclosure	B*

*Tested to IP 65, panel front only

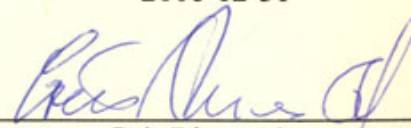
Place and date
Høvik, 2006-03-17
for DET NORSKE VERITAS AS


Knut Svein Ording
Head of Section



Local Office
DNV Aalborg

This Certificate is valid until
2008-12-31


Geir Bjørn Alnes
Surveyor

Notice: This Certificate is subject to terms and conditions overleaf. Any significant change in design or construction may render this Certificate invalid.
The validity date relates to the Type Approval Certificate and not to the approval of equipment/systems installed.

If any person suffers loss or damage which is proved to have been caused by any negligent act or omission of Det Norske Veritas, then Det Norske Veritas shall pay compensation to such person for his proved direct loss or damage. However, the compensation shall not exceed an amount equal to ten times the fee charged for the service in question, provided that the maximum compensation shall never exceed USD 2 million. In this provision "Det Norske Veritas" shall mean the Foundation Det Norske Veritas as well as all its subsidiaries, directors, officers, employees, agents and any other acting on behalf of Det Norske Veritas.



Cert. No.: A-9904

File No.: 893.70

Holder of certificate

PR electronics A/S
Rønne, Denmark

Product description

5714 / 5715 Programmable LED Indicator for digital indication of analog process parameters.

5714 includes 2 comparator (set point) relay outputs and analog current output signal.

5715 includes 4 comparator (set point) relay outputs and analog current output signal.

Approval conditions

The Type Approval covers hardware listed under Product description. When the hardware is used in applications to be classed by DNV, documentation for the actual application is to be submitted for approval by the manufacturer of the application system in each case, by inclusion in an instrument list. Reference is made to DNV Rules for Ships / MOU Pt.4 Ch.9 Instrumentation and Automation.

Type Approval documentation

- Ring binder 5714 DNV 2004, containing:

1. Data sheet
2. Manual
3. Drawings/ Schematic diagrams
4. Part List
5. PCB Layout, Component Location, PCB Spec.
6. Test Setup
7. Test report
8. Labels
9. Application for Type Approval
10. Certificates
11. Revision Reports

- Instruction pamphlet 5714 /5715

- | | |
|---|----------------|
| - Test record of 5714 / 5715 | dated 04-07-09 |
| - Vibration test report: Delta E 502021 | dated 04-05-12 |
| - Vibration test report: Delta A 503522 | dated 06-01-11 |



Cert. No.: A-9904
File No.: 893.70

Tests carried out

Applicable tests acc. to S.f.C.2.4

Certificate retention survey

The scope of the retention/renewal survey is to verify that the conditions stipulated for the type are complied with, and that no alterations are made to the product design or choice of systems, software versions, components and/or materials.

The main elements of the survey are:

- Ensure that type approved documentation is available.
- Inspection of factory samples, selected at random from the production line (where practicable)
- Review of production and inspection routines, including test records from product sample tests and control routines.
- Ensuring that systems, software versions, components and/or materials used comply with type approved documents and/or referenced system, software, component and material specifications.
- Review of possible changes in design of systems, software versions, components, materials and/or performance, and make sure that such changes do not affect the type approval given.
- Ensuring traceability between manufacturer's product type marking and the type approval certificate.

Survey to be performed at renewal of this certificate.

END OF CERTIFICATE

DECLARATION OF CONFORMITY

As manufacturer

PR electronics A/S

Lerbakken 10

DK-8410 Rønne

hereby declares that the following product:

Type: 5714

Name: Programmable LED indicator

is in conformity with the following directives and standards:

EMC directive 2004/108/EC and later amendments

EN 61326

For specification of the acceptable EMC performance level, refer to the electrical specifications for the module.

The Low Voltage directive 2006/95/EC and later amendments

EN 61010-1

Rønne, 17 Sep. 2007



Peter Rasmussen
Manufacturer's signature

Certificate of Compliance

Certificate Number **031006 - E248256**
Report Reference **E248256 - August 30th, 2004**
Issue Date **2006 October 3**

Page 1 of 2



Issued to: **PR ELECTRONICS A/S**
LERBAKKEN 10
8410 RONDE - DENMARK


This is to certify that representative samples of **MISCELLANEOUS APPARATUS**
5714 and 5715

Have been investigated by Underwriters Laboratories Inc.® in accordance with the Standard(s) indicated on this Certificate.

Standard(s) for Safety: **UL 508 - Industrial Control Equipment**
CAN/CSA C22.2 No. 14-M 95 - Industrial Control Equipment

Additional Information: **See Addendum for Electrical Ratings**

Only those products bearing the UL Listing Mark for the US and Canada should be considered as being covered by UL's Listing and Follow-Up Service meeting the appropriate requirements for US and Canada.

The UL Listing Mark for the US and Canada generally includes: the UL in a circle symbol with "C" and "US" identifiers:  the word "LISTED"; a control number (may be alphanumeric) assigned by UL; and the product category name (product identifier) as indicated in the appropriate UL Directory.

Look for the UL Listing Mark on the product

Issued by: **Mogens Christensen**
Mogens Christensen, Project Engineer

UL International Demko A/S

Any information and documentation provided to you involving UL Mark services are provided on behalf of Underwriters Laboratories Inc.
For questions in Denmark, you may call +45 44856565.

Reviewed by: **Peter F. Joyes**
Peter F. Joyes, Sr. Project Engineer

UL International Demko A/S

Certificate of Compliance

Certificate Number **031006 - E248256**
Report Reference **E248256 - August 30th, 2004**
Issue Date **2006 October 3**

Page 2 of 2



This is to verify that representative samples of the product as specified on this certificate were tested according to the current UL requirements.

ELECTRICAL RATINGS:

Model	Input Voltage	Power Consumption
5714	24-230 Vac	< 3.0 W
5715	24-250 Vdc	< 3.8 W

Type	Minimum Temperature	Maximum Temperature
B	400°C	1820°C
E	-100°C	1000°C
J	-100°C	1200°C
K	-180°C	1372°C
L	-100°C	900°C
N	-180°C	1300°C
R	-50°C	1760°C
S	-50°C	1760°C
T	-200°C	400°C
U	-200°C	600°C
W3	0°C	2300°C
W5	0°C	2300°C

Voltage Input	-20 mV to 12 Vdc
PT100 Input	-200°C to 850°C
Potentiometer Input	10 Ω to 100 kΩ
Current Input	-1 mA to 25mA
Transmitter Supply	>15 Vdc @ 20 mA
Relay Outputs	250Vac/2A or 24Vdc/1A
Analog Current Output	20mA / 800Ω / 16Vdc
Ambient	60°C
Type rating	For use on a flat surface of a Type 1 enclosure.

Issued by: **Mogens Christensen**
Mogens Christensen, Project Engineer

UL International Demko A/S

Any information and documentation provided to you involving UL Mark services are provided on behalf of Underwriters Laboratories Inc.

Reviewed by: **Peter F. Joyes**
Peter F. Joyes, Sr. Project Engineer

UL International Demko A/S

Altivar 31

Frekvensomformere for asynkrone motorer

Kortfattet manual



a brand of
Schneider
Electric

 **Telemecanique**

Indhold

Indledende bemærkninger	18
Fremgangsmåde for opsætning af frekvensomformeren	19
Fabrikskonfigurationen	20
Udskiftning af en ATV 28 med en ATV 31	20
Elektromagnetisk kompatibilitet	21
Displayets og tasternes funktioner	22
Menustrukturen	23
Konfiguration af bFr parametren	24
Indstillingsmenuen SEt-	24
Motorstyringsmenuen drC-	26
I/O menuen I-O-	28
Displaymenuen SUP-	29
Fejl - Årsager - Afhjælpning	31

Motoren kan standses under drift ved at spærre startkommandoer eller hastighedsreferencer, mens frekvensomformeren selv vedbliver at være under spænding. Hvis hensyn til personalesikkerhed kræver forhindring af ukontrolleret opstart, er dette elektroniske låsesystem dog ikke tilstrækkeligt: *monter en afbryder på strømkredsen.*

Frekvensomformeren er forsynet med sikkerhedsanordninger, som kan afbryde den og dermed også motoren. Motoren selv kan standse som følge af en mekanisk blokering. Og endelig kan variationer i spænding, og specielt svigt af forsyningsspændingen, forårsage maskinstop. Når årsagen til standsningen forsvinder, er der risiko for, at maskinen starter igen, hvilket er et faremoment ved visse maskiner og installationer, især hvis der er sikkerhedskrav, der skal overholdes.

Hvis dette er tilfældet, skal brugeren træffe forholdsregler mod utilsigtede genstarter, især ved at installere en enhed til overvågning af low speed, som kan afbryde strømforsyningen til frekvensomformeren, hvis motoren uforudset standser.

Frekvensomformeren skal installeres og konfigureres i overensstemmelse med både internationale og nationale standarder. Det er systemets bruger, som er ansvarlig for, at frekvensomformeren overholder EMC-direktivet og andre standarder indenfor EU. De angivne specificationer, som er indeholdt i dette dokument, skal overholdes, for at der kan opnås overensstemmelse med de grundlæggende krav i EMC direktivet.

Altivar 31 skal betragtes som en komponent: den er hverken en maskine eller en enhed, som er klar til brug i overensstemmelse med europæiske maskindirektiver (Maskindirektivet og Direktivet for elektromagnetisk kompatibilitet). Det er slutbrugerens ansvar at sørge for, at maskinen overholder disse standarder.

Frekvensomformeren må ikke bruges som sikkerhedsanordning for maskiner, hvor der er særlig risiko for beskadigelse af personer eller af materiel (som f.eks. løfteudstyr). I sådanne applikationer skal overvågning af overhastighed og den konstante overvågning af maskinens bevægelse udføres af separate enheder, som er uafhængige af frekvensomformeren.

Produkter og udstyr, som er beskrevet i dette dokument, kan til enhver tid ændres, både hvad det tekniske angår eller med hensyn til betjeningen af dem. Beskrivelserne af dem heri er på alle måder uforbindende.

Indledende bemærkninger

Denne korte betjeningsvejledning beskriver minimumsopsætningerne for frekvensomformere med fabrikkens standardkonfiguration.

Alle funktioner, parametre og fejl, som er beskrevet i dette dokument, er relateret til fabrikkens standardkonfiguration. Hvis denne konfiguration er blevet ændret via CtL-, FUn- eller FLt- menuerne, kan der forekomme afvigelser.

Den CD-ROM, som er blevet leveret med frekvensomformeren, indeholder den komplette beskrivelse sammen med alle konfigurationsmenuerne

Inden frekvensomformeren tilsluttes og konfigureres



- **Kontroller, at den aktuelle netspænding er kompatibel med frekvensomformerens mulige forsyningsspændinger. Der er fare for, at frekvensomformeren bliver beskadiget, hvis den tilsluttes til en forkert forsyningsspænding.**
- **Sørg for, at alle logiske indgange er slukket (tilstand 0), så der ikke sker en utilsigtet start af motoren. Ellers kan det ske, at en indgang, som er sat op til at udføre en startkommando, får motoren til at starte straks, når konfigurationsmenuerne forlades**

Brugerindstillinger og udvidede funktioner

Hvis det er nødvendigt, kan display og taster bruges til at ændre indstillingen og til at udvide funktionerne. Det er meget nemt at **vende tilbage til fabriksindstillingerne** ved hjælp af FCS parametrene i drC- menuen.

Der er tre types parametre:

- Display: Værdier, som vises af frekvensomformeren.
- Indstilling: Kan både ændres under drift og stilstand.
- Konfiguration: Kan kun ændres ved stilstand og ikke under nedbremsning. Kan vises under drift.



- **Kontroller, at alle ændringer i de aktuelle driftsindstillinger ikke udgør en fare. Ændringer skal helst foretages, når frekvensomformeren er standset.**

Opstart

Vigtigt: Når frekvensomformeren er blevet tændt, eller efter manuel fejlreset eller en stopkommando, kan motoren i henhold til fabriksindstillingene kun forsynes med strøm, når der er foretaget reset af kommandoerne "fremadkørsel" eller "tilbagekørsel". Hvis der er ikke er fortaget reset af dem, viser frekvensomformeren "nst", men starter ikke.

Test med en motor med lav effekt eller uden motor

I fabriksindstillingerne er funktionen til detektering af motorfaseudfald aktiveret. Hvis frekvensomformeren skal kontrolleres i forbindelse med en test eller vedligeholdelse uden nødvendigvis at tilslutte en motor med samme mærkeeffekt, skal funktionen til detektering af motorfaseudfald deaktiveres, og forholdet mellem spænding/frekvens konfigureres til $U_f = L$ (se CD-ROM). Dette er særligt nyttigt i forbindelse med frekvensomformere til høj effekt.

Drift i IT-systemer

IT-system: Isoleret nulleleder, eller nulleleder, som er forbundet til jord over en høj impedans.

Brug en permanent overvågningsenhed, som er kompatibel med ikke-lineære belastninger, som f.eks. en Merlin Gerin type XM200. Frekvensomformer ATV 31pppM2 og N4 indeholder indbyggede RFI-filtre. Disse filtre kan adskilles fra jord, når de bruges i et IT system.

Se venligst den CD-ROM, som blev leveret med frekvensomformeren.

Fremgangsmåde for opsætning af frekvensomformereren

1 - Modtagelse af frekvensomformereren

- Kontroller, at frekvensomformerens typebetegnelser på typeskiltet er de samme som på følgesedlen, og at disse stemmer overens med bestillingssedlen.
- Tag Altivar 31 ud af emballagen, og kontroller, at den ikke har nogen transportskader.

2 - Kontroller, at **aktuel spændingsforsyning er kompatibel med frekvensomformerens forsyningsspænding** (se frekvensomformerens typeskilt).



- Frekvensomformereren kan blive beskadiget, hvis den tilsluttes en forkert forsyningsspænding.

3 - Montage af frekvensomformereren

4 - Tilslut følgende til frekvensomformereren:

- Forsyningsspænding - det skal kontrolleres, at den:
 - er **kompatibel med frekvensomformerens spændingsområde**
 - er **afbrudt**
- Motor. Kontrollerer, at motorens tilslutning svarer til forsyningsspændingen
- Styringen over de logiske indgange
- Hastighedsreference via de logiske eller analoge indgange

5 - Tænd for frekvensomformereren, men uden startkommando

6 - Konfigurer følgende:

Motorens mærkefrekvens (bFr), hvis den er forskellig fra 50 Hz.

7 - Konfigurer følgende i **drC-** menuen:

Motorens parametre. Dette er kun nødvendigt, hvis frekvensomformerens konfiguration ikke kan bruges.

8 - Konfigurer følgende i **I-O-** menuen:

Hvis frekvensomformerens konfiguration ikke kan bruges, skal følgende styring anvendes: 3-wire- eller 2-kant detektering, eller 2-wire niveaudetektering, eller 2-wire niveaudetektering med prioritering af fremadkørsel, eller lokal styring af ATV31...A.



Brugeren skal sørge for, at de programmerede funktioner er kompatible med det anvendte fortrådningsdiagram.

9 - Indstil følgende i **SEt-** menuen:

- Parametrene for ACC (acceleration) og dEC (deceleration)
- Parametrene for LSP (Low speed, når referencen er nul) og HSP (High speed, når referencen er maksimum)
- Parameteren for lTh (motorens termobeskyttelse)

10 - Start frekvensomformereren

Praktiske anvisninger

- Det er altid muligt at **vende tilbage til fabriksindstillingerne** ved hjælp af FCS parameteren (set FCS = InI) i drC- (side 28) eller I-O- (side 29) menuerne.
- Auto-tuning, som udføres ved hjælp af tUn parameteren i drC- menuen (side 27) - kan bruges til at optimere motorens nøjagtigheden og reaktionstiden.

Fabrikskonfigurationen

Altivar 31 er fabriksindstillet til de mest almindelige driftsbetingelser:

- Display: Klar til drift (rdY), når motor er standset, og motorfrekvensen under drift
- Motorfrekvens (bFr): 50 Hz
- Drift med konstant moment med sensor-less flux vector control (UFt = n)
- Normalt stop med decelerationsrampe
- Stop i tilfælde af fejl: Friløb
- Lineære ramper (ACC, dEC): 3 sekunder
- Low speed (LSP): 0 Hz
- High speed (HSP): 50 Hz
- Motor termisk strøm (Ith) = nominal motormærkestrøm (afhænger af frekvensomformerens størrelse)
- Stilstandbremsestrøm (SdC1) = 0,7 x nominal frekvensomformerens mærkestrøm i 0,5 sekund
- Automatisk tilpasning af decelerations rampe i tilfælde af overspænding ved nedbremsning
- Ingen automatisk reset efter fejl
- Switch-frekvens 4 kHz
- Logiske indgange:
 - LI1, LI2 (2 kørselsretninger): 2-wirestyring med hout detektering
LI1 = fremadkørsel, LI2 = tilbagekørsel, inaktiv på ATV 31.....A frekvensomformere (ikke tildelt)
 - LI3, LI4: 4 forindstillede frekvenser
(frekvens 1 = hastighedsreference eller LSP, hastighed 2 = 10 Hz, hastighed 3 = 15 Hz, hastighed 4 = 20 Hz)
 - LI5 - LI6: Inaktiv (ikke tildelt)
- Analoge indgange:
 - AI1: Hastighedsreference 0-10 V, inaktiv på ATV 31.....A (ikke tildelt)
 - AI2: Summeret hastighedsreference 0±10 V
 - AI3: 4-20 mA inaktiv (ikke tildelt)
- Relæ R1: Kontakt åbner i tilfælde af fejl (eller frekvensomformer uden spænding)
- Relæ R2: Inaktiv (ikke tildelt)
- Analog udgang AOC: 0-20 mA inaktiv (ikke tildelt)

ATV 31.....A indstillinger

Fra fabrikkens side bliver ATV 31 pppppA frekvensomformere leveret med aktiveret lokal styring: Tasterne RUN, STOP og frekvensomformerens potentiometer er aktive. De logiske indgange LI1 og LI2 og den analoge indgang AI1 er inaktive (ikke tildelte).

Hvis indstillingerne herover er kompatible med applikationen, kan frekvensomformereren bruges uden ændring af indstillinger.

Udskiftning af en ATV 28 med en ATV 31

Tabellen herunder viser overensstemmelser og forskelle mellem styreklemmer på de to frekvensomformere.

ATV 28 styreklemmer	Fabriksindstillinger	ATV 31 styreklemmer	Fabriksindstillinger
R1A - R1B - R1C	Fejlmelderelæ	R1A - R1B - R1C	Fejlmelderelæ
R2A - R2C	Opnået hastighedsreference	R2A - R2C	Ikke tildelt
COM	0 V	COM	0 V
AI1 (0 - 10 V)	Hastighedsreference	AI1 (0 - 10 V)	Hastighedsreference
+10 V	+10 V	10 V	+10 V
AI2 (0 - + 10 V)	Opsummeret hastighedsreference	AI2 (0 - ± 10 V)	Opsummeret hastighedsreference
AIC (X - Y mA)	Ikke tildelt	AI3 (X - Y mA)	Ikke tildelt
AO	Motor frequency	AOC/AOV	ikke tildelt
LI1 - LI2	Fremad-/tilbagekørsel	LI1 - LI2	Fremad-/tilbagekørsel
LI3 - LI4	Forindstillede hastigheder	LI3 - LI4	Forindstillede hastigheder

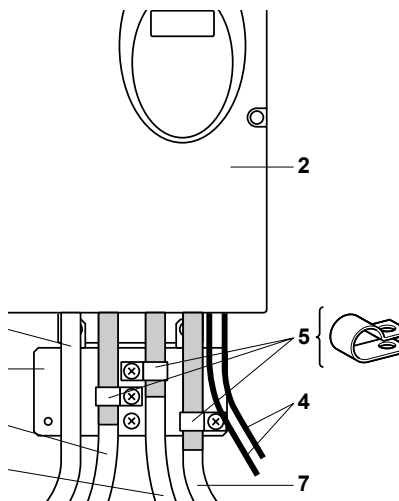
+24 V	+24 V	24 V	+24 V
-------	-------	------	-------

Elektromagnetisk kompatibilitet

Princip

- Jordforbindelser mellem frekvensomformer, motor og kabelafskærmning skal være højfrekvent udlignet.
- Brug skærmede kabler hvor skærmen er forbundet til jord over 360° og i begge ender når det gælder motorkablet **6**, en evt. bremsemodstand **8**, styre-/signalkabler **7**. Afskærmningen kan delvist være udført som metalrørføringer eller -kanaler, så længe der ikke er nogen afbrydelse i afskærmningen. Hvis der indsættes klemmerækker på den afskærmede strækning, skal disse anbringes i EMC-afskærmede metalkabinetter.
- Der skal være sikret maksimal adskillelse mellem strømforsyningskabel (net) og motorkabel.

Installationsdiagram (eksempel)



- 1 Den jordforbundne stålplade, som leveres med frekvensomformeren, monteres som vist i diagrammet.
- 2 Altivar 31
- 3 Ikke-skærmede strømforsyningsledninger eller -kabel.
- 4 Ikke-skærmede ledninger til relækontakter.
- 5 Kablerne 6, 7 og 8 fastgøres og forbind skærmen til jord så tæt som muligt ved frekvensomformeren:
 - Afisolér skærmen.
 - De afisolerede dele fastøres til pladen 1 med kabelklemmer af rustfrit stål med en passende størrelse. Kabelklemmerne skal fastgøres tilstrækkelig fast til, at afskærmningen får korrekt kontakt med metalpladen.
- 6 Skærmet kabel til motortilslutningen. Ved frekvensomformere med 0,18 til 1,5 kW, skal der bruges kabler med lav kapacitet (maks. 130 pF (picoFarad) pr. meter), hvis switch-frekvensen er højere end 12 kHz.
- 7 Skærmede kabler for tilslutning af styre-/signaledninger. I applikationer, hvor der kræves flere ledere, skal der bruges kabler med lille tværsnit (0,5 mm²).
- 8 Skærmet kabel for tilslutning af en evt. bremsemodstand.

Bemærk:

- Hvis der bruges et ekstra indgangsfilter, skal det monteres under frekvensomformeren og tilsluttes direkte til nettet med et uskærmet kabel. Tilslutning 3 på frekvensomformeren sker i så fald via filtrets udgangskabel.
- Skønt der er en jordforbindelse med HF mæssig fællespotentialer mellem hastighedsregulatoren, motoren og kabelskærm, er det stadig nødvendigt at forbinde PE beskyttelsesleder (gul/grøn) til de relevante terminaler på alle enheder.

Displayets og tasternes funktioner

DANSK

7-segmet display

Rød LED "DC bus ON"

Returnerer til forrige menu eller parameter, eller forøger den viste værdi

Går videre til næste menu eller parameter, eller formindsker den viste værdi

2 CANopen status LEDer

Forlader en menu eller parameter, eller vender tilbage til at vise den sidst gemte værdi

Går ind i en menu eller en parameter, eller gemmer den viste parameter eller værdi

Kun for ATV 31ppppppA
 Potentiometer-referencelværdi er aktiv, hvis parameter Fr1 i CtL-menuen er konfigureret til AIP

RUN-tast: Styrer start af motordrift med fremadkørsel, hvis parameter tCC i I-O-menuen er konfigureret til LOC

STOP/RESEt tast

- Bruges til reset efter fejl
- Den kan bruges til at styre stop af motor
 - hvis tCC (I-O- menu) ikke er konfigureret til LOC - friløbs-stop.
 - hvis tCC (I-O- menu) er konfigureret til LOC - sker der et friløbsstop.



• Et tryk på ▲ eller ▼ gemmer ikke det valgte.

• Længerevarende tryk på ▲ eller ▼ (>2 s) for at blade hurtigt gennem data.

Tryk på ENT for at gemme det valgte i hukommelsen.

Displayet blinker, når en værdi er belevet gemt.

Normalt display, når der ikke er fejl eller start:

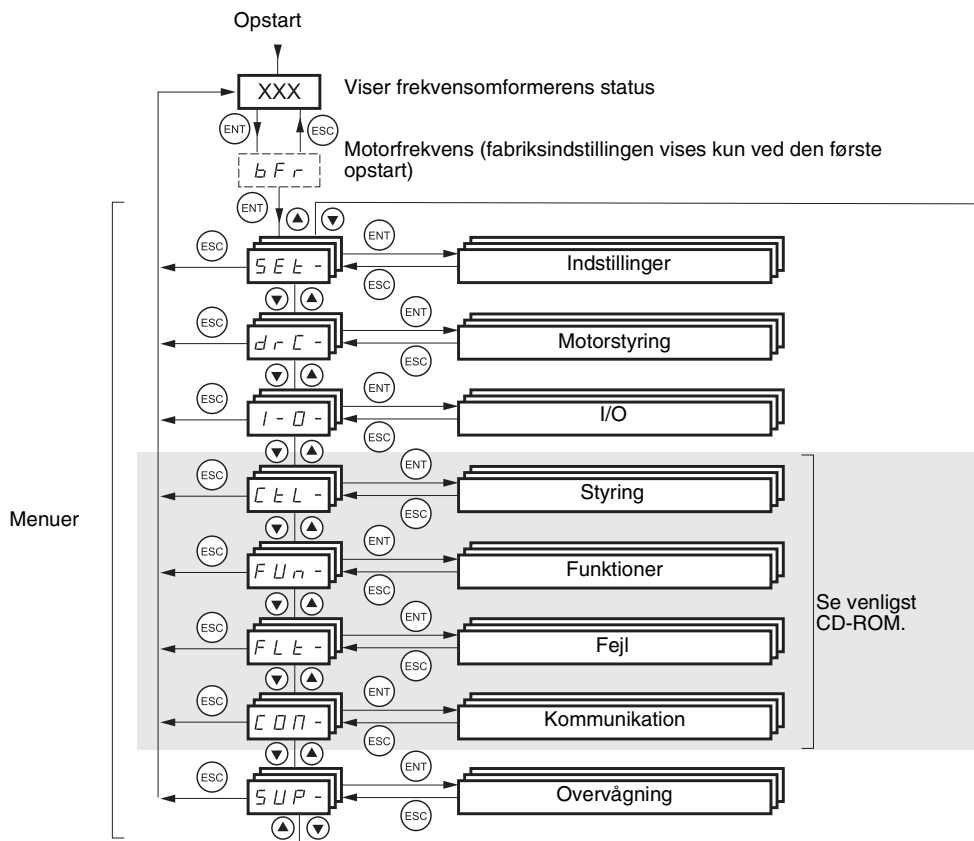
- 43.0: viser den parameter, der er valgt i SUP- menuen (standardvalg: motorfrekvens). Ved strømbegrænsning blinker displayet.
- init: initialiseringssekvens
- rdY: frekvensomformer driftsklar
- dcb: DC bremsning i gang
- nSt: friløbsstop
- FSt: hurtigt stop
- tUn: auto-tuning i gang

Displayet blinker for at signalere en fejl.

Mulighed for fjernbetjeningspanel

Se venligst CD-ROM'en.

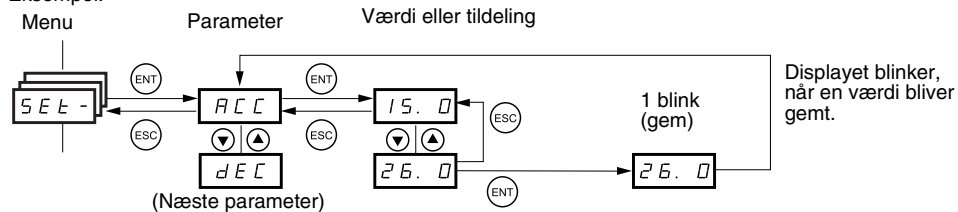
Menustrukturen



Menukoderne vises med en bindestreg til forskel fra parameterkoderne. Eksempel: SEt- menu, ACC parameter.

Gem det valgte i hukommelsen: (ENT)

Eksempel:



Konfiguration af bFr parameteren

Denne parameter kan kun ændres, når frekvensomformereren er standset og låst.

Kode	Beskrivelse	Indstillings- område	Fabriks- indstilling
bFr	Standard motorfrekvens		50
	Denne parameter er kun synlig første gang frekvensomformereren tændes. Den kan altid ændres i drC- menuen. 50 Hz: IEC 60 Hz: NEMA Denne parameter ændrer forindstillingen for følgende parametre: HSP side 24, Ftd side 26, FrS side 26 og tFr side 27.		

Indstillingsmenuen SET-

Indstillingsparametrene kan indstilles både ved drift og stilstand.



Kontroller, at det er sikkert at foretage ændringer under drift.
Ændringer skal helst foretages, når frekvensomformereren er stoppet.

Kode	Beskrivelse	Indstillings- område	Fabriks- indstilling
ACC dEC	Acceleration og deceleration af rampetid	0,1 to 999.9 s 0,1 til 999.9 s	3 s 3 s
	Definerer acceleration- og decelerationstiden imellem 0 og nominal frekvens FrS (parameter i drC- menuen). Kontroller, at værdien for dEC ikke er for lav i forhold til den belastning, der skal stoppes.		
LSP	Low speed	0 til HSP	0 Hz
	(motorfrekvens til min. referenceværdi)		
HSP	High speed	LSP til tFr	bFr
	(motorfrekvens til maks. referenceværdi): Kontroller, at indstillingen er brugbar både for motor og applikation.		
ItH	Termisk motorbeskyttelse - maks. termisk strøm	0 til 1,5 In (1)	Afhænger af frekv. omf. størrelse
	Indstil ItH til den mærkestrømmen på motorens typeskilt. Se venligst CD-ROM, hvis termisk beskyttelse skal deaktiveres.		
UFr	IR kompensering / spændings-boost	0 til 100%	20%
	Bruges til at optimere drejemomentet ved meget lave frekvenser (forøg UFr, hvis drejemomentet ikke er kraftigt nok). Kontroller, at værdien for UFr ikke er for høj, når motoren er varm (risiko for ustabilitet).		
	Hvis UFr ændres (side 27), vil UFr blive sat tilbage til fabriksindstillingen (20%).		

(1) In svarer til frekvensomformerens mærkestrøm, som er angivet i kataloget og på frekvensomformerens typeskilt.

Kode	Beskrivelse	Indstillings- område	Fabriks- indstilling
FLG	Frekvens loop gain Der er kun adgang til denne parameter, når UfT (side 27) = n eller nLd. Med FLG parametren indstilles, at hastighedsrampen sker i relation til maskinens træghed. Værdi for lav: Længere reaktionstid Værdi for høj: Overhastighed, ustabilitet	1 til 100%	20
StA	Frekvens loop stabilitet Der er kun adgang til denne parameter, når UfT (side 27) = n eller nLd. Værdi for lav: Overhastighed, ustabilitet Værdi for høj: Længere reaktionstid	1 til 100%	20
SLP	Slip kompensering Der er kun adgang til denne parameter, når UfT (side 27) = n eller nLd. Bruges til indstilling af værdien for slip-kompensering, som er fastlagt af motorens nomunelle omdrejningstal. De omdrejningstal, som er angivet på motorens typeskilt, er ikke altid nøjagtige. • Hvis indstillet slip < faktisk slip: Motor arbejder ikke med korrekt omdrejningstal. • Hvis indstillet slip > faktisk slip: Motoren bliver overkompenseret, og omdrejningstallet er ustabil.	0 til 150%	100
tdC1	Varighed af automatisk DC stilstandsbræmsestrøm	0,1 til 30 s	0,5 s
SdC1	Niveau for automatisk DC stilstandsbræmsestrøm  Kontroller, at motoren kan modstå denne strøm uden overophedning.	0 til 1,2 In (1)	0,7 In (1)
tdC2	Varighed af 2. automatiske DC stilstandsbræmsestrøm Se venligst CD-ROM'en.	0 til 30 s	0 s
SdC2	2. niveau for automatisk DC stilstandsbræmsestrøm Se venligst CD-ROM'en.	0 til 1.2 In (1)	0.5 In (1)
JPF	Skip frekvens Forhindrer længerevarende drift i et frekvensområde på ± 1 Hz omkring JPF. Denne funktion forhindrer kritiske omdrejningstal, som fører til resonans. Hvis denne funktion indstilles til 0, bliver den deaktiveret.	0 til 500	0 Hz
JF2	2. skip frekvens Forhindrer længerevarende drift i et frekvensområde på ± 1 Hz omkring JP2. Denne funktion forhindrer kritiske omdrejningstal, som fører til resonans. Hvis denne funktion indstilles til 0, bliver den deaktiveret.	0 til 500	0 Hz
SP2	2. forindstillet hastighed	0,0 til 500,0 Hz	10 Hz
SP3	3. forindstillet hastighed	0,0 til 500,0 Hz	15 Hz
SP4	4. forindstillet hastighed	0,0 til 500,0 Hz	20 Hz
CLI	Strømbegrænsning Muliggør begrænsning af drejemomentet og temperaturstigning i motoren.	0,25 til 1,5 In (1)	1,5 In (1)

(1) In svarer til frekvensomformerens mærkestrøm, som er angivet i kataloget og på frekvensomformerens typeskilt..

Kode	Beskrivelse	Indstillings- område	Fabriks- indstilling
tLS	Driftstid ved low speed Efter drift ved LSP i et defineret tidsrum, bliver der automatisk krævet stop af motoren. Motor starter igen, når hastighedsreferencen er større end LSP, hvis Start-kommandoen stadig er aktiv. Pas på: Værdien 0 svarer til et ubegrænset tidsrum.	0 til 999,9 s	0 (ingen tidsbegrænsning)
Ftd	Bruges ikke (se venligst CD-ROM).		
ttt	Bruges ikke (se venligst CD-ROM).		
Ctd	Bruges ikke (se venligst CD-ROM).		
SdS	Bruges ikke (se venligst CD-ROM).		
SFr	Switch frekvens Der er også adgang til denne parameter i drC- menuen.	2,0 til 16 kHz	4 kHz

Motorstyringsmenuen drC-

Med undtagelse af tUn, som kan påføre motoren en spænding, kan parametrene kun ændres, når frekvensomformerens er stoppet, og der ikke er nogen aktiv Start-kommando.


Frekvensomformerens ydelse kan optimeres ved:

- indtastning af værdierne fra motorens typeskilt i frekvensomformerens menu
- udførelse af auto-tuning (på en standard asynkron motor)

Kode	Beskrivelse	Indstillings- område	Fabriks- indstilling
bFr	Standard motorfrekvens 50 Hz: IEC 60 Hz: NEMA Denne parameter bruges til at ændre de forindstillede værdier for følgende parametre: HSP side 24, Ftd side 26, FrS side 26 og tFr side 27.		50
UnS	Motorens mærkespænding angivet på typeskiltet	Iht. frekv. omformer størrelse	Iht. frekv. omformer størrelse
FrS	Motorens mærkefrekvens angivet på typeskiltet Fabriksindstillingen er 50 Hz, eller 60 Hz, hvis bFr er indstillet til 60 Hz.	10 til 500 Hz	50 Hz
nCr	Motorens mærkestrøm angivet på typeskiltet	0,5 til 1,5 In (1)	Iht. frekv. omformer størrelse
nSP	Motorens nominelle hastighed angivet på typeskiltet 0 til 9999 RPM, derefter 10,00 til 32,76 KRPM Se venligst CD-Rom'en, hvis hastigheden ikke er angivet på typeskiltet.	0 til 32760 RPM	Iht. frekv. omformer størrelse
COS	Motorens Cos Phi angivet på typeskiltet	0,5 til 1	Iht. frekv. omformer størrelse


Kode	Beskrivelse	Indstillings- område	Fabriks- indstilling
rSC	Lad den forblive uændret på nO eller se CD-ROM.		nO

(1) In svarer til frekvensomformerens mærkestrøm, som er angivet i kataloget og på frekvensomformerens typeskilt.

tUn	Auto-tuning Det er meget vigtigt, at motorparametrene (UnS, FrS, nCr, nSP, COS) er konfigureret korrekt, inden auto-tuning udføres. nO: Auto-tuning ikke udført. YES: Auto-tuning bliver udført, så hurtigt det kan lade sig gøre. Derefter skifter parameteren automatisk til dOnE eller til nO, hvis der optræder en fejl (der vises tnF fejl. dOnE: Bruger de værdier, som var angivet, sidste gang auto-tuning blev udført. rUn: Auto-tuning bliver udført, hver gang start-kommandoen bliver afgivet. pOn: Auto-tuning bliver udført ved hver opstart. LI1 to LI6: Auto-tuning bliver udført, hver gang en logisk indgang, som har fået tildelt denne funktion, skifter fra 0 V 1. Pas på: Auto-tuning bliver kun udført, hvis der ikke er afgivet nogen kommandoer. Auto-tuning kan vare i 1 til 2 sekunder. Afbryd ikke processen, men vent, til displayet skifter til "dOnE" eller "nO".  Under auto-tuning påtrykker motoren sin mærkestrøm (høres ikke).		nO
tUS	Status for auto-tuning (kun information, kan ikke ændres) tAb: Motoren styres med standardværdien for statormodstand. pEnd: Auto-tuning ønskes udført, men er ikke blevet udført endnu. pROG: Auto-tuning er i gang. FAIL: Auto-tuning er mislykket. dOnE: Den statormodstand, som måles af auto-tuning funktionen, bliver brugt til styring af motoren.		tAb
UFt	Valg af forhold mellem spænding/frekvens L: Konstant drejemoment for parallelforbundne motorer eller specialmotorer. P: Variabelt drejemoment: Pumpe og ventilatorapplikationer. n: Sensor-less flux vector control til applikationer med konstant drejemoment. nLd: Energisparetilstand, til applikationer med variabelt drejemoment uden krav til høj dynamik, (Opfører sig som P-ratio uden belastning og n-ratio med belastning).		n
nrd	Tilfældig switch-frekvens YES: Frekvens med tilfældig modulation nO: Fast frekvens Tilfældig frekvensmodulation forhindrer resonans, som kan optræde ved fast frekvens.		YES
SFr	Switch-frekvens (1) Frekvensen kan indstilles, så støjen fra motoren bliver dæmpet. Hvis frekvensen er blevet indstillet til en værdi, som er større end 4 kHz, vil frekvensomformereren automatisk reducere switch-frekvensen, hvis der sker en kraftig stigning i temperaturen, og øge den igen, når temperaturen er faldet til det normale.	2,0 til 16 kHz	4 kHz
tFr	Maksimal udgangs-frekvens Fabriksindstillingen er 60 Hz, eller 72 Hz, hvis bFr er indstillet til 60 Hz.	10 til 500 Hz	60 Hz

Kode	Beskrivelse	Indstillings- område	Fabriks- indstilling
SrF	Deaktivering af speed loop filter		nO
	nO: Speed loop filtret er aktiveret (forhindrer, at hastighedsreferencen bliver overskredet). YES: Speed loop filtret bliver deaktiveret (i applikationer med positionsstyring reducerer dette reaktionstiden med mulighed for, at hastighedsreferencen kan blive overskredet).		

(1) Der er også adgang til parameteren i SEt- menuen.


SCS	Gemme konfigurationen (1)		nO
	nO: Funktion inaktiv StrI: Gemmer den aktuelle konfiguration (men ikke resultatet af auto-tuning) på EEPROM. SCS skifter automatisk tilbage til nO, så snart data er blevet gemt. Denne funktion giver mulighed for, at have en anden konfiguration i reserve ud over den aktuelle konfiguration. Når frekvensomformere bliver leveret fra fabrikken, er både den aktuelle konfiguration og backup konfigurationen blevet initialiseret.		
FCS	Retur til fabriksindstillingen / gendan konfiguration (1)		nO
	nO: Funktion inaktiv rECI: Den aktuelle konfiguration bliver identisk med den backupkonfiguration, som tidligere er blevet gemt med SCS = StrI. rECI kan kun ses, hvis der er blevet foretaget en backup. FCS skifter automatisk tilbage til nO, så snart proceduren er blevet udført. InI: Den aktuelle konfiguration bliver identisk med fabriksindstillingen. FCS skifter automatisk til nO, så snart proceduren er blevet udført.		
	 Hvis rECI og InI skal aktiveres, skal ENT tasten trykkes ned i 2 sek.		

(1) Der er adgang til SCS og FCS fra flere af konfigurationsmenuerne, men de gælder for alle menuer og parametre under ét.

I/O menuen I-O-

Parametrene kan kun ændres, når frekvensomformeren er stoppet, og når der ikke er aktiveret en startkommando.

Kode	Beskrivelse	Fabriksindstilling
tCC	2-wire-/3-wirestyring (styringsmåde)	2C ATV31pppA: LOC

Kode	Beskrivelse	Fabriksindstilling
	<p>Konfiguration for styringen: 2C = 2-wirestyring 3C = 3-wirestyring LOC = lokal styring (frekvensomformer RUN/STOP/RESET) kun for ATV31...A.</p> <p>2-wirestyring: Indgangene styrer start og stop i hhv. åben/sluttet tilstand. 3-wirestyring (impulsstyring): En impuls til "fremadkørsel" eller "tilbagekørsel" er nok til at styre start, en "stop" impuls er nok til at styre stop. Se venligst CD-ROM'en.</p> <p>På ATV31...A vil en genkonfigurering af tCC = 2C genaktivere indgang LI1 til fremadkørsel og indgang LI2 til tilbagekørsel. Selv om dette deaktiverer RUN tasten på frekvensomformeren, angiver potentiometret stadig hastighedsreferencen. Potentiometret kan deaktiveres og hastighedsreferencen kan tildeles den analoge indgang AI1 ved at konfigurere parameter Fr1 = AI1 i CtL- menuen. Se venligst CD-ROM'en.</p> <p> Tryk på "ENT" tasten i 2 sek for at ændre tildelingen af tCC. Dette får følgende funktioner til at blive genindstillet til fabriksindstillingerne: rrS, tCt og alle funktioner, som berører logiske indgange.</p>	
tCt	2-wirestyring (styremåde) (parameter kun tilgængelig, hvis tCC = 2C)	trn
	<p>LEL: Tilstand 0 eller 1 bliver brugt til start eller stop. trn: Der kræves en tilstandsændring (kant-triggeret) til initiering af start for at forhindre utilsigtet genstart efter en afbrydelse af strømforsyningen. PFO: Start eller stop bliver styret af tilstand 0 eller 1, men "fremadkørsel" indgangen bliver altid prioriteret over "tilbagekørsel" indgangen.</p>	
rrS	Tilbagekørsel via logisk indgang	hvis tCC = 2C: LI2 hvis tCC = 3C: LI3 hvis tCC = LOC: nO
	<p>Hvis rrS = nO, er tilbagekørsel aktiveret, f.eks. ved hjælp af negativ spænding på AI2. nO: Ikke tildelt LI2: Logisk indgang LI2, tilgængelig, hvis tCC = 2C LI3: Logisk indgang LI3 LI4: Logisk indgang LI4 LI5: Logisk indgang LI5 LI6: Logisk indgang LI6</p>	
CrL3 CrH3 AOIt dO r1 r2	Se venligst CD-ROM'en.	
SCS FCS	Identisk med drC- menuen, side 28	

Displaymenuen SUP-

Parametrene er tilgængelige, både når frekvensomformeren er i drift eller er stoppet.

Nogle funktioner har mange parametre. For at forenkle programmeringen og for at undgå gennemlæsning af omfangsrige parameterlister, er disse funktioner grupperet i undermenuer. På samme måde som menuer kan en undermenu kendes på, at der er en bindestreg efter koden: f.eks. LIF-.

Når frekvensomformereren er i drift, er den viste værdi en af overvågningsparametrene. Som standard er den viste værdi den udgangsfrekvens, som overføres til motoren (parameter rFr).

Under visningen af den ønskede nye overvågningsparameter skal tasten "ENT" trykkes ned en gang til (2 sek) for at bekræfte ændringen af overvågningsparameteren og for at gemme den. Herefter vil det være denne parameters værdi, der vises under drift (også efter at der er har været slukket for frekvensomformereren). Hvis det nye valg ikke bliver bekræftet ved at trykke på "ENT" endnu en gang, vil frekvensomformereren vende tilbage til den tidligere parameter, når den har været slukket.

Kode	Beskrivelse	Interval
LFr	Frekvensreferenceværdi for styring via det indbyggede betjeningspanel eller et fjernstyret panel.	0 til 500 Hz
rPI	Intern PI-referenceværdi	0 til 100%

	Disse parametre kommer kun frem, når funktionen er blevet aktiveret.	
FrH	Frekvensreferenceværdi for rampe (absolut værdi)	0 til 500 Hz
rFr	Udgangsfrekvens overført til motor	- 500 Hz til + 500 Hz
SPd	Udgangsværdi i kundevalgte enheder	
	Se venligst CD-ROM'en.	
LCr	Motorstrøm	
OPr	Motoreffekt	
	100% = Motorens mærkeeffekt	
ULn	Netspænding (angiver netspændingen via DC bussen, både ved motor i drift eller stoppet)	
tHr	Motorens termiske tilstand	
	100% = Termisk mærketilstand 118% = "OLF" grænseværdi (overbelastning af motor)	
tHd	Frekvensomformerens termiske tilstand	
	100% = Termisk mærketilstand 118% = "OLF" grænseværdi (overbelastning af motor)	
LFt	Seneste fejl	
	Se under Fejl - Årsager - Afhjælpning, side 31	
Otr	Motorens drejemoment	
	100% = Motorens referencedrejmoment	
rtH	Drifttid	0 til 65530 hours
	Motorens samlede antal driftstimer: 0 til 9999 (timer), derefter 10.00 til 65.53 (1000 timer). Kan nulstilles med parameter rPr i FLt- menuen (Se venligst CD-ROM'en.).	
COd	Password til betjeningspanel	
	Se venligst CD-ROM'en.	

Kode	Beskrivelse	Interval
tUS	<p>Status for auto-tuning</p> <p>tAb: Statorens standard modstandsværdi bliver brugt til styringen af motoren. PEnd: Auto-tuning ønskes udført, men er ikke blevet udført endnu. PrOG: Auto-tuning i gang. FAIL: Auto-tuning er mislykket. dOnE: Statormodsætnden, som måles af auto-tuning funktionen, bliver brugt til styring af motoren.</p>	
UdP	<p>Angiver ATV31 software version</p> <p>F.eks.: 1102 = V1.1 IE02.</p>	
LIA-	<p>De logiske indganges funktioner</p> <p>Se venligst CD-ROM'en.</p>	
AIA-	<p>De analoge indganges funktioner</p> <p>Se venligst CD-ROM'en.</p>	

Fejl - Årsager - Afhjælpning

Hjælp til vedligeholdelse, visning af fejl

Hvis der opstår problemer under indstillingen eller driften, skal det kontrolleres, at alle anvisninger vedr. driftsmiljø, montage og tilslutninger er blevet overholdt.

Den første fejl, som konstateres, bliver gemt, og vises på skærmen, som blinker: Frekvensomformerens låses, og fejlrelæets kontakter (R1A -R1C eller R2A - R) åbnes.

Frekvensomformerens starter ikke, der vises ingen fejl

- Hvis displayet ikke tænder, skal strømforsyningen til frekvensomformerens kontrolleres.
- Andre tilfælde: Se venligst CD-ROM'en.

Fejl, hvor der kræves reset

Fejlens årsag skal fjernes, inden der må resettes. Reset foretages ved at slukke for frekvensomformerens, indtil displayet bliver slukket, hvorpå der tændes for den igen.

Fejl	Mulig årsag	Afhjælpning
COF CANopen fejl	<ul style="list-style-type: none"> • CANopen bus kommunikation afbrudt 	<ul style="list-style-type: none"> • Kontroller kommunikationsbussen. • Se produktets egen dokumentation.
CrF Ladekredsløb	<ul style="list-style-type: none"> • Styringsfejl ved laderelæ, eller lademodstand beskadiget 	<ul style="list-style-type: none"> • Udskift frekvensomformerens.
EEF EEPROM fejl	<ul style="list-style-type: none"> • Intern memory fejl 	<ul style="list-style-type: none"> • Kontroller driftsomgivelserne (elektromagnetisk kompatibilitet). • Udskift frekvensomformerens.
InF intern fejl	<ul style="list-style-type: none"> • Intern fejl 	<ul style="list-style-type: none"> • Kontroller driftsomgivelserne (elektromagnetisk kompatibilitet). • Udskift frekvensomformerens.

Fejl	Mulig årsag	Afhjælpning
LFF Tab 4-20mA	<ul style="list-style-type: none"> Mangler 4-20 mA referenceværdien på indgang AI3 	<ul style="list-style-type: none"> Kontroller forbindelsen for indgang AI3.
ObF overspænding under deceleration	<ul style="list-style-type: none"> For hurtig nedbremsning Drivende belastning 	<ul style="list-style-type: none"> Forøg decelerationstiden. Installer om nødvendigt en bremsemodstand. Se brA funktionen (Se venligst CD-ROM'en).
OCF overstrøm	<ul style="list-style-type: none"> Forkerte parametre i SEt- og drC-menuerne Træghed eller for høj belastning Mekanisk blokering 	<ul style="list-style-type: none"> Kontroller parametrene SEt- og drC- . Kontroller dimensioneringen af motor/frekvensomformer/belastning. Kontroller den mekaniske tilstand.
OHF overbelastning af frekvensomformer	<ul style="list-style-type: none"> Frekvensomformeren er overophedet 	<ul style="list-style-type: none"> Kontroller motorbelastningen, frekvensomformerens ventilation og driftsbetingelserne. Lad frekvensomformeren køle ned, før der resettes.
OLF overbelastning af motor	<ul style="list-style-type: none"> Forårsages af for høj motorstrøm 	<ul style="list-style-type: none"> Kontroller indstillingen af ItH(motorens termiske beskyttelse - side 24), kontroller motorens belastning.Lad frekvensomformeren køle ned, før der resettes.
OPF Motorfaseudfald	<ul style="list-style-type: none"> Mangler en af faserne på frekvensomformerens udgang Kontaktor på afgangssiden er udkoblet Motor er ikke tilsluttet eller for lav motoreffekt Pludselig instabilitet i motorens strøm 	<ul style="list-style-type: none"> Kontroller tilslutningerne mellem frekvensomformer og motor. Hvis der bruges en kontaktor på afgangssiden, skal OPL indstilles til OAC (se venligst CD-ROM'en, FLt-menuen). Test med lav motoreffekt eller uden en motor: Indstill OPL til nO (se venligst CD-ROM'en, FLt- menuen). Kontroller og optimer parametrene UFr (side 24), UnS and nCr (side 26), og udfør auto-tuning af tUn (side 27).
OSF overspænding	<ul style="list-style-type: none"> Netspænding for høj Fejl i netforsyningen 	<ul style="list-style-type: none"> Kontroller netforsyningen.
PHF tab af fase på indgang	<ul style="list-style-type: none"> Tab af en fase 3-faset ATV31 brugt på en enfaset netforsyning Usymmetrisk belastning <p>Denne sikkerhedsfunktion virker kun, når frekvensomformeren er belastet.</p>	<ul style="list-style-type: none"> Kontroller tilslutningen og alle sikringer. Anvend en 3-faset netforsyning. Deaktiver fejlen ved at indstille IPL = nO (se venligst CD-ROM'en)
SCF kortslutning i motor	<ul style="list-style-type: none"> Kortslutning eller jordforbindelse på frekvensomformerens udgang Kraftig lækstrøm til jord på frekvensomformerens udgang, hvis flere motorer er parallelforbundet 	<ul style="list-style-type: none"> Kontroller kablerne, der forbinder frekvensomformeren til med motoren samt motorens isolering. Reducer switch-frekvensen. Tilslut drosselspoler i serie med motoren.
SLF Modbus fejl	<ul style="list-style-type: none"> Modbus bus kommunikation afbrudt 	<ul style="list-style-type: none"> Kontroller kommunikationsbussen. Se produktets egen dokumentation.

Fejl	Mulig årsag	Afhjælpning
SOF overhastighed	<ul style="list-style-type: none"> • Instabilitet • For høj drivende belastning 	<ul style="list-style-type: none"> • Kontroller parametrene for motor, // forstærkning og stabilitet. • Sæt en bremsemodstand på. • Kontroller størrelsen af motor/ frekvensomformer/belastning.
tnF auto-tuning fejl	<ul style="list-style-type: none"> • Specialmotor eller motor, hvis effekt ikke svarer til frekvensomformerens • Motor er ikke tilsluttet frekvensomformeren 	<ul style="list-style-type: none"> • Brug L eller P ratio (Uft, side 27). • Kontroller, at motor detekteres under auto-tuning. • Hvis der anvendes en kontaktor på afgangssiden, skal den indkobles under auto-tuning.

Fejl, som kan resettes, så snart årsagen er fjernet

Fejl	Mulig årsag	Afhjælpning
CFF Konfigurationsfejl	<ul style="list-style-type: none"> • Den aktuelle konfiguration er ikke kompatibel. 	<ul style="list-style-type: none"> • Vend tilbage til fabriksindstillingerne, eller hent backup-konfigurationen, hvis den er anvendelig. Se parameter FCS i drC- menuen, side 28.
CFI konfigurationsfejl via serielt link	<ul style="list-style-type: none"> • Invalid konfiguration (den konfiguration, som er indlæst til frekvensomformeren via det serielle link er ikke kompatibel). 	<ul style="list-style-type: none"> • Kontroller den sidst indlæste konfiguration. • Indlæs en kompatibel konfiguration.
USF underspænding	<ul style="list-style-type: none"> • Netforsyning er for lav • Transient spændingsdyk • Beskadiget belastningskondensator 	<ul style="list-style-type: none"> • Kontroler spændingen og parameteren for spændingen. • Udskift frekvensomformeren.

VVDED303043DK
064940



W9 1624580 01 11 A01
2003-09

Frekvensomformer Setup

Set-Menu

*	ACC	60.0	Tiden for motor accerationstid
*	DEC	60.0	Tiden for decelerationstid
*	LSP	20.0	Laveste hastighed
*	HSP	60.0	Højeste hastighed
*	ITH	17	Fulldlast Strøm
*	SP2	60.0	
*	SP3	60.0	
*	SP4	60.0	
	DRC MENU		
*	UNS	440	Nominel motorspænding
*	FRS	60	Nominel motor frekvens
*	nCr	17	Nominel strøm
*	NSP	3450	Nominel omdrejninger

PR 2289 Setup

APP MENU

*	FUN	002
*	FR9	60
*	DSP	OUT

OUT MENU

*	LO	0,0
*	OH	10,0
*	U1	006
*	OR	ON

INA MENU

*	IAL	4,00
*	IAH	20,0
*	U1	I

INB MENU

*	IBL	4,00
*	IBH	20,0
*	U1	I

PAR MENU

*	P1	1
*	P2	1
*	CH	B
*	HLD	DSA
*	DDR	ON

RP 5714 Display

*	Lang	DK
*	IN	Current
*	Rang	4-20
*	DEC.P	111.1
*	Di.Lo	0
*	Di.Hi	60
*	Rel.1	set
*	Act.1	Incr
*	Setp	55
*	Hys.1	3.0
*	Err.1	Acti

* On.De 0
* Of.De 0
* Act.2 Incr
* Rel.2 set
* Setp 60
* Hys.2 1.0
* Err.1 Acti
* On.De 0
* Of.De 0

* **Ændret I forhold til default setup**